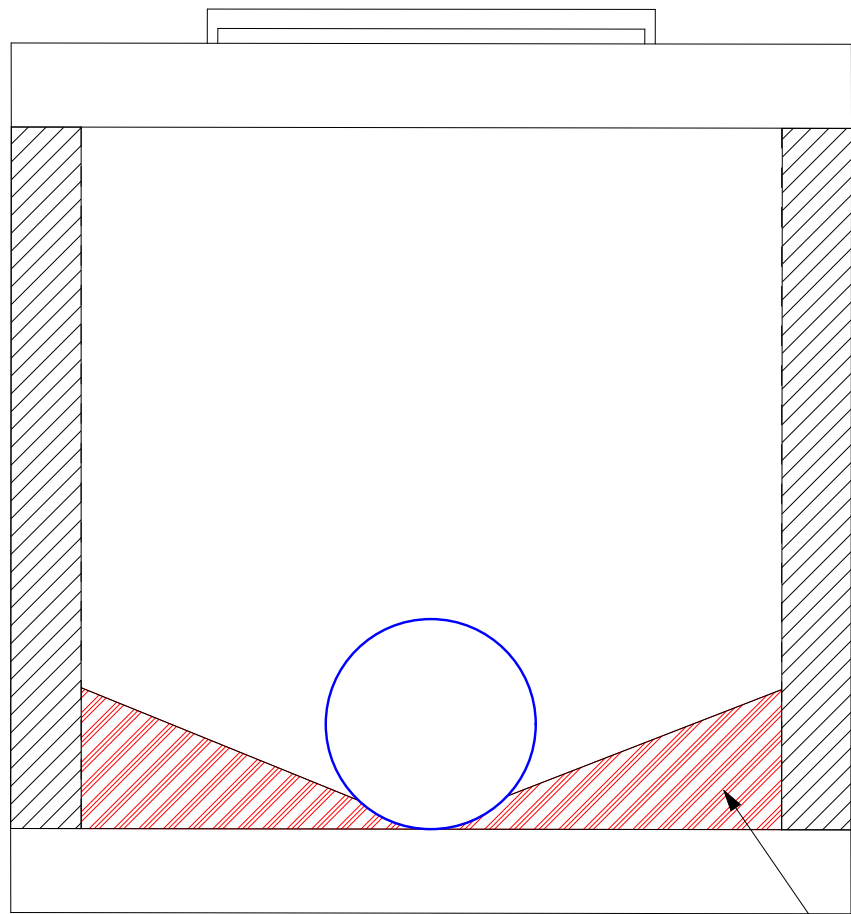


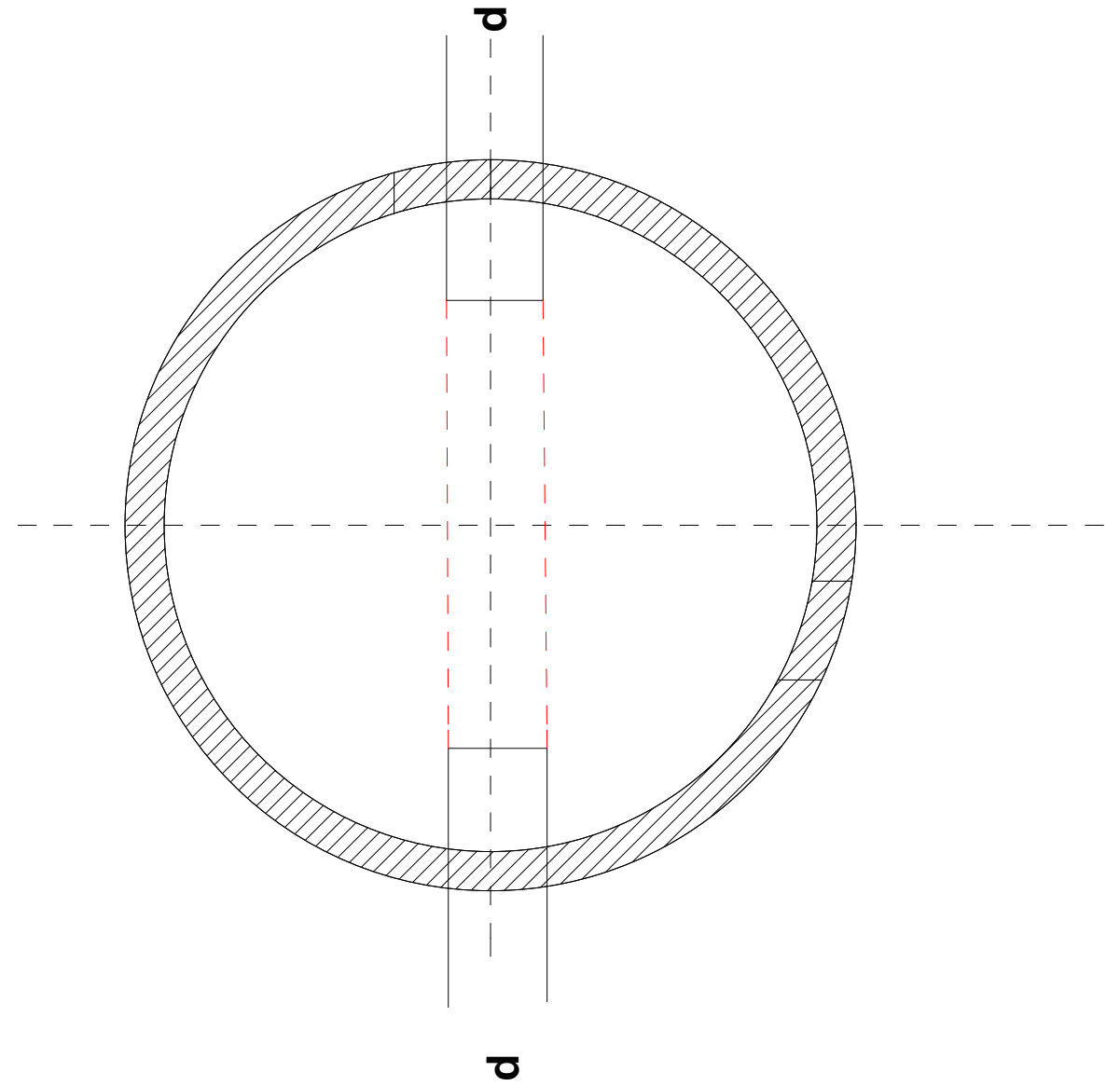
წყალარინების ჭების  
ბებმა და ჭრილი  
მასშტაბი 1:10

მონკვევის ჭები  
ჭრილი



მ-200 ბეტონის ღარი

ბებმა



ჭის დიამეტრი მმ	მილის დიამეტრი მმ	მონკვევის კუთხე $\alpha_0$
1000	150	0

დირექტორი	ნ. ლავანი	შპს წყალმომცემი 2013	ფურცელი
შეასრულა	ნ. ლავანი	პორტალის რ/ნ სოფ: ყვივისაში წყალარინების ჭები	