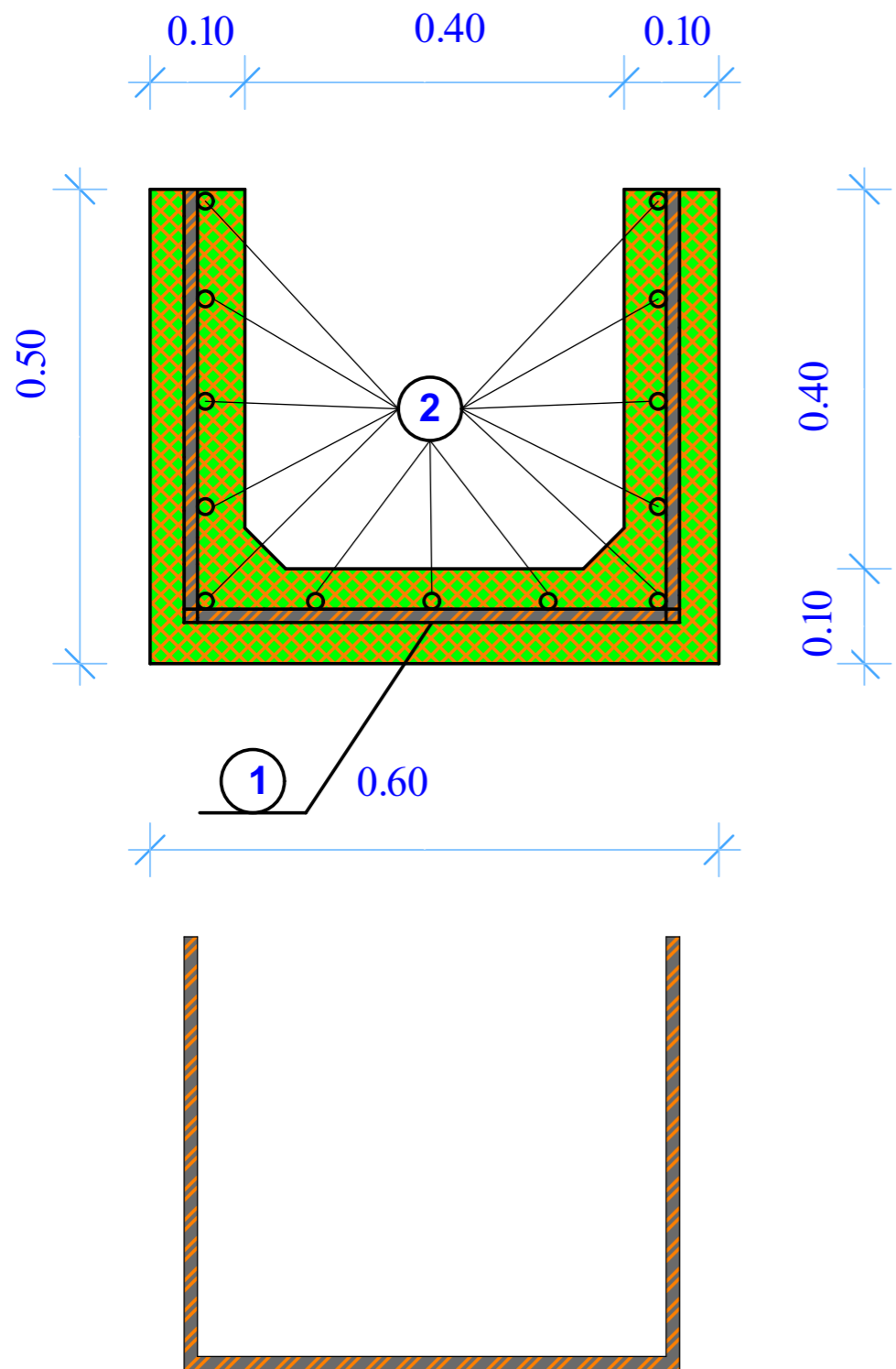


# რკინა ბეტონის ღარი მ 1:10



1 გრძ.მ რკ/ბ-ის 60სმX50სმ არხის არმატურის სპეციფიკაცია

პოზ.	კვეთი ∅	სიგრძე მ	რაოდ. ცალი	მთლიანი სიგრძე მ	1 გრძ.მ წონა კგ	მთლიანი წონა კგ 1 გრძ.მ	ბეტონი მ <sup>3</sup> <b>B20 F-100</b>
1	8	1.30	4	5.20	0.395	2.05	მონ
2	8	1.00	13	13.00	0.395	5.14	0.17
სულ				18.20		7.19	

1 4 ∅ 8, L=1.30

2 13 ∅ 8, L=1.00

დირექტორი	ნ. ლაფანი		შპს წყალმშენი 2013	ფურც
შეასრულა	ნ. ლაფანი		ანაკრები რკინაბეტონის ღარი	