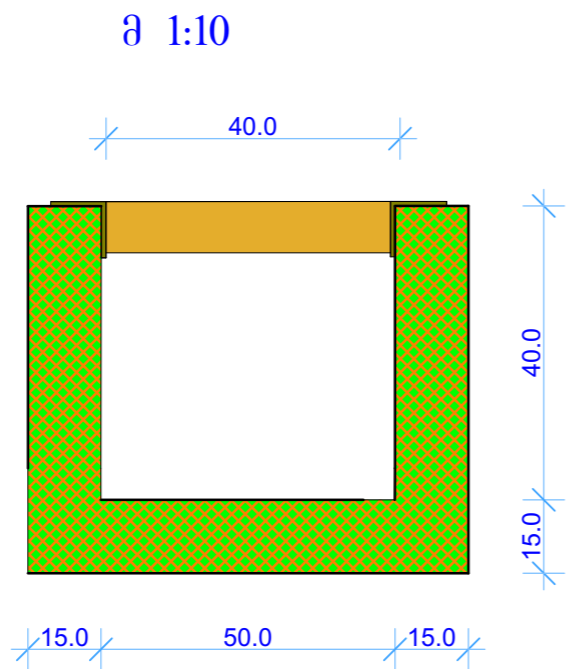
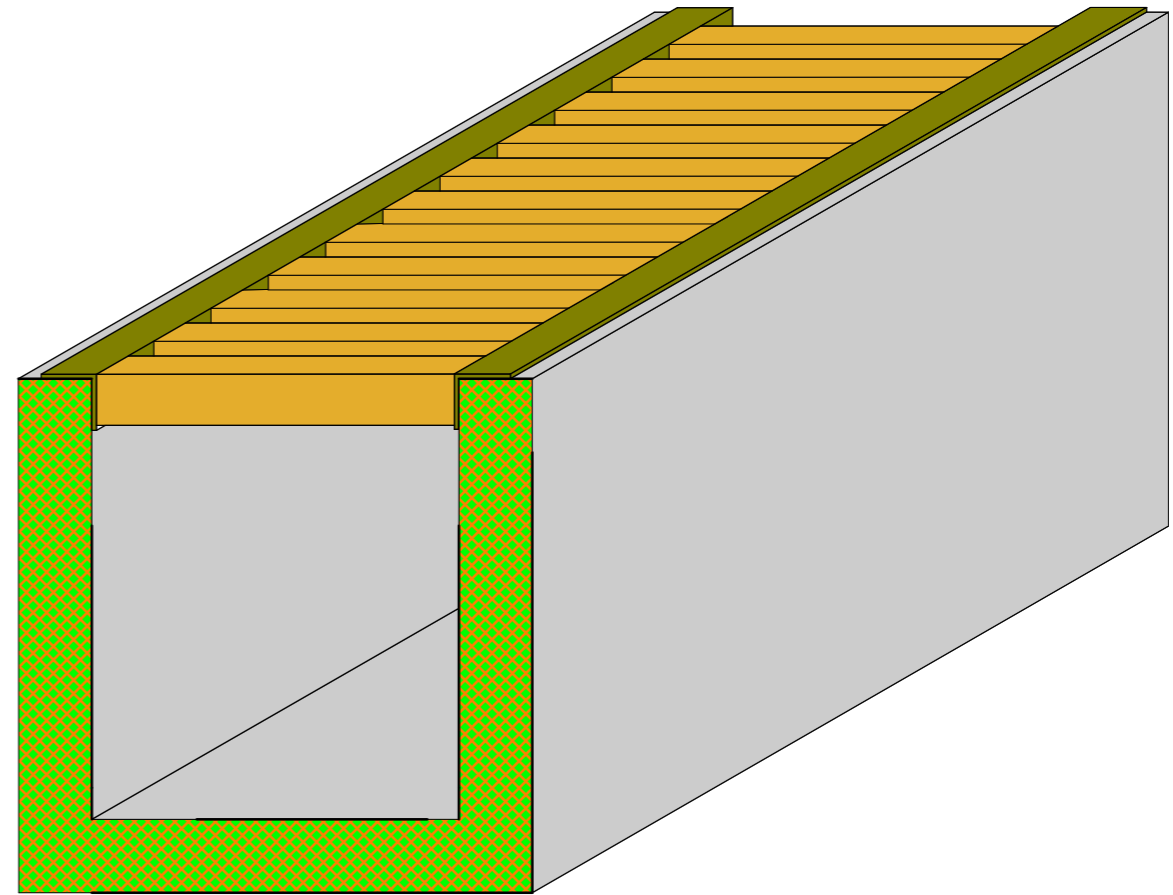


წყაროსთან მოსაწყობი რკინაბეტონის ღარისა და ცხაურის ფრაგმენტი

რკინა ბეტონის ღარის ჭრილი

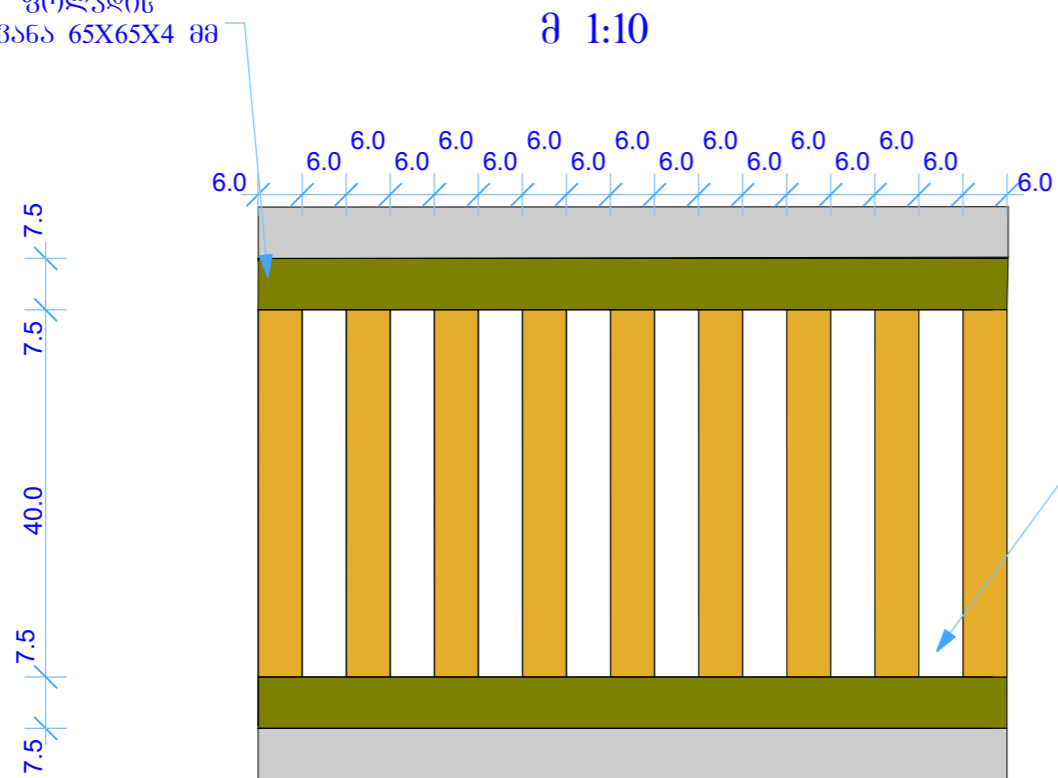


რკინა ბეტონის ღარის ცხაურით



რკინა ბეტონის ღარზე ცხაურის გეგმა

ფოლადის კუთხოვანა 65X65X4 მმ



ფოლადის კვადრატული მილი 4X60X2 მმ

მონოლითური რ/კ ბეტონის ღარის ცხაურის სპეციფიკაცია

კუთხოვანა 75X75 მ	კუთხოვანა 75X75 სულ მ	კუთხოვანა 60X60 მ	კუთხოვანა 60X60 სულ მ
2		4.1	

დირექტორი	ნ. ლაფანი		შპს წყალმსენი 2013	ფურც
შეასრულა	ნ. ლაფანი		რკინა ბეტონის ღარის ცხაური	