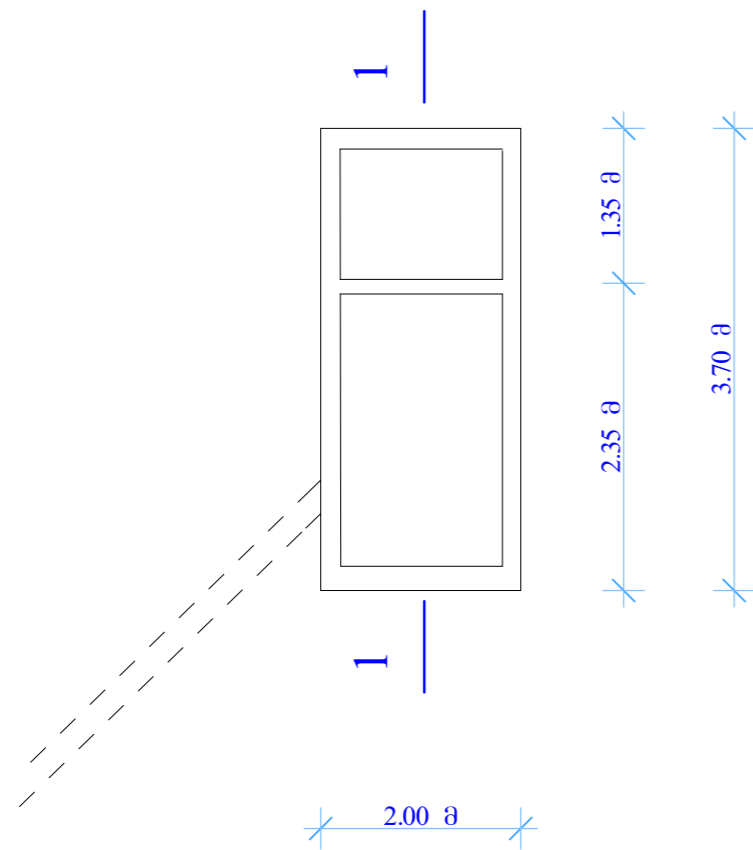
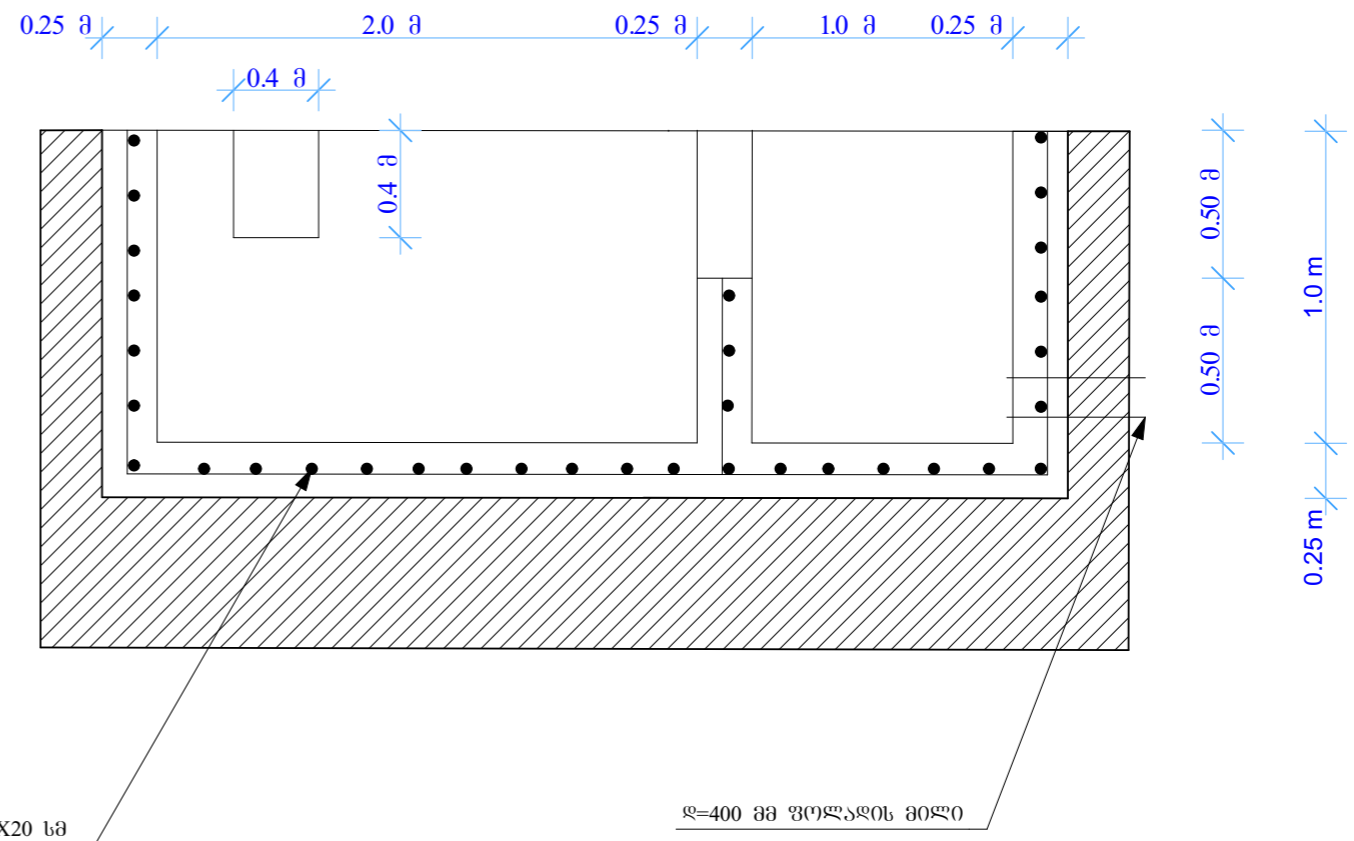


სარწყავი წყალშემკრების ბეჭმა

სათავის-ის ბეჭმა



ჭრილი 1-1



φ=12 მმ არმატურა ბიჭობი 20X20 სმ

φ=400 მმ ვოლანის მილი

დირექტორი	ნ. ლაფანი		შპს წყალმხეი 2013	ფურც
შეასრულა	ნ. ლაფანი		სარწყავი წყალშემკრების ბეჭმა	