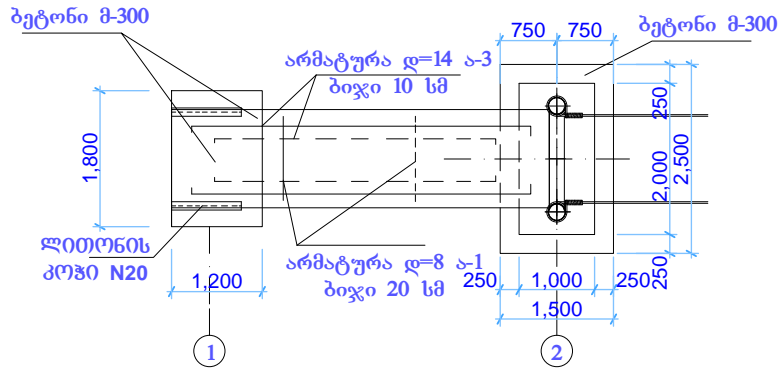
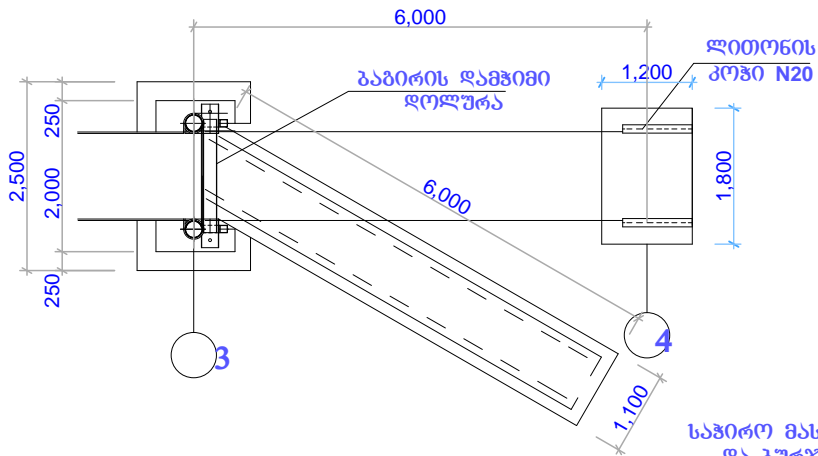


საყრდენისა და რკ/ბ პანდუსის
მოწყობის გეგმა
მ 1:100



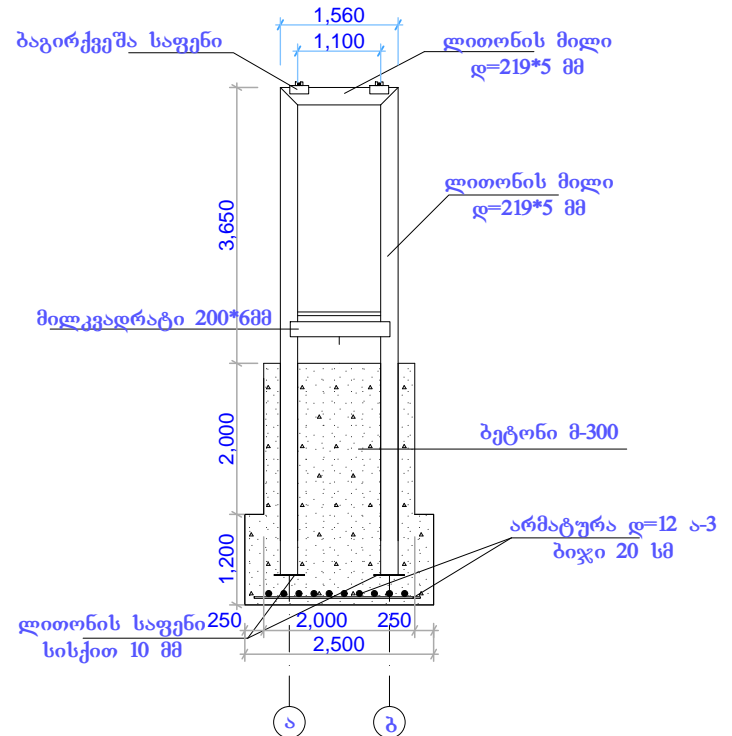
საყრდენისა და ბეტონის პანდუსის
მოწყობის გეგმა
მ 1:100



საჭირო მასალები საპირკვემების
და ბურჯების მოწყობაზე

- ბეტონი მ-200 - 6.2 კბ.მ
- ბეტონი მ-300 - 9.74 კბ.მ
- არმატურა დ-12 ა-3 - 56 მ - 11 კბ
- არმატურა დ-14 ა-3 - 79 მ - 96 კბ
- არმატურა დ-8 ა-1 - 36 მ - 14.4 კბ

ბურჯის განივი ჭრილი
მ. 1:100



საყრდენი ლითონკონსტრუქციების და
ბაბირების დამჭიში დეტალების მოწყობა

- ლითონის კოჭი N20 - 6 მ - 126 კბ
- ლითონის მილი დ-273*6 მმ - 29 მ - 1145 კბ
- ლითონის მილი დ-219*5 მმ - 2 მ - 53.8 კბ
- ლითონის ფურცელი სისქით 10 მმ - 2 კვ.მ - 147 კბ
- ლითონის მილი დ-168*4 მმ - 2 მ - 32.4 კბ
- ლითონის მილკვადრატი 200*5 მმ - 2.64 მ - 38 კბ
- ლითონის მილკვადრატი 100*3 მმ - 4.8 მ - 82.9 კბ
- სამონტაჟო ელემენტები და დეტალები - 20 კბ

დამკვეთი	გაღმართის მუნიციპალიტეტის ბაგინო	ინჟ. ვეწარამე "ამირან ქობიაშვილი"
პროექტის დასახელება	2016 წლის სტიქიის სალიკვიდაციო სამუშაოების ტექნიკური დოკუმენტის მომზადება	სოფ. რუსში მდ. კორისწყალზე კიდული ხიდის რეაბილიტაცია
ხელშეკრულება თარიღი	№71 8.07.2016წ	ხელმძღვანელი ა. ქობიაშვილი 2016 წ.