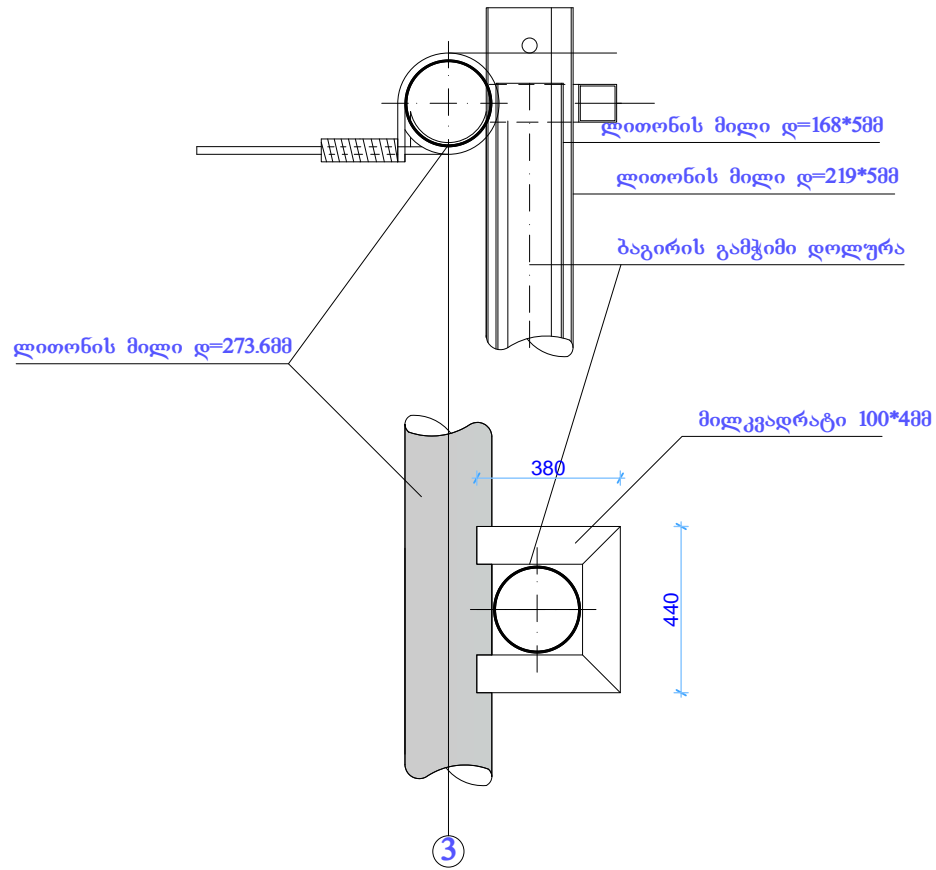


ქვედა ბაგირის დამჭიმის მოწყობის გეგმა
მ 1:20



დამკვეთი	გაღმართის მუნიციპალიტეტის ბაგინო	ინგ. ვეწარვე "ამირან ქობიაშვილი"		
პროექტის დასახელება	2016 წლის სტიქიის სალიკვიპაციო სამუშაოს ტექნიკური მონტაჟის მოწყობა	სოფ. რუსში მდ. კორისწყალზე კიდული ხიდის რეაბილიტაცია		
ხელშეკრულება თარიღი	№71 8.07.2016წ	ხელმოწერა	ა. ქობიაშვილი	2016 წ.