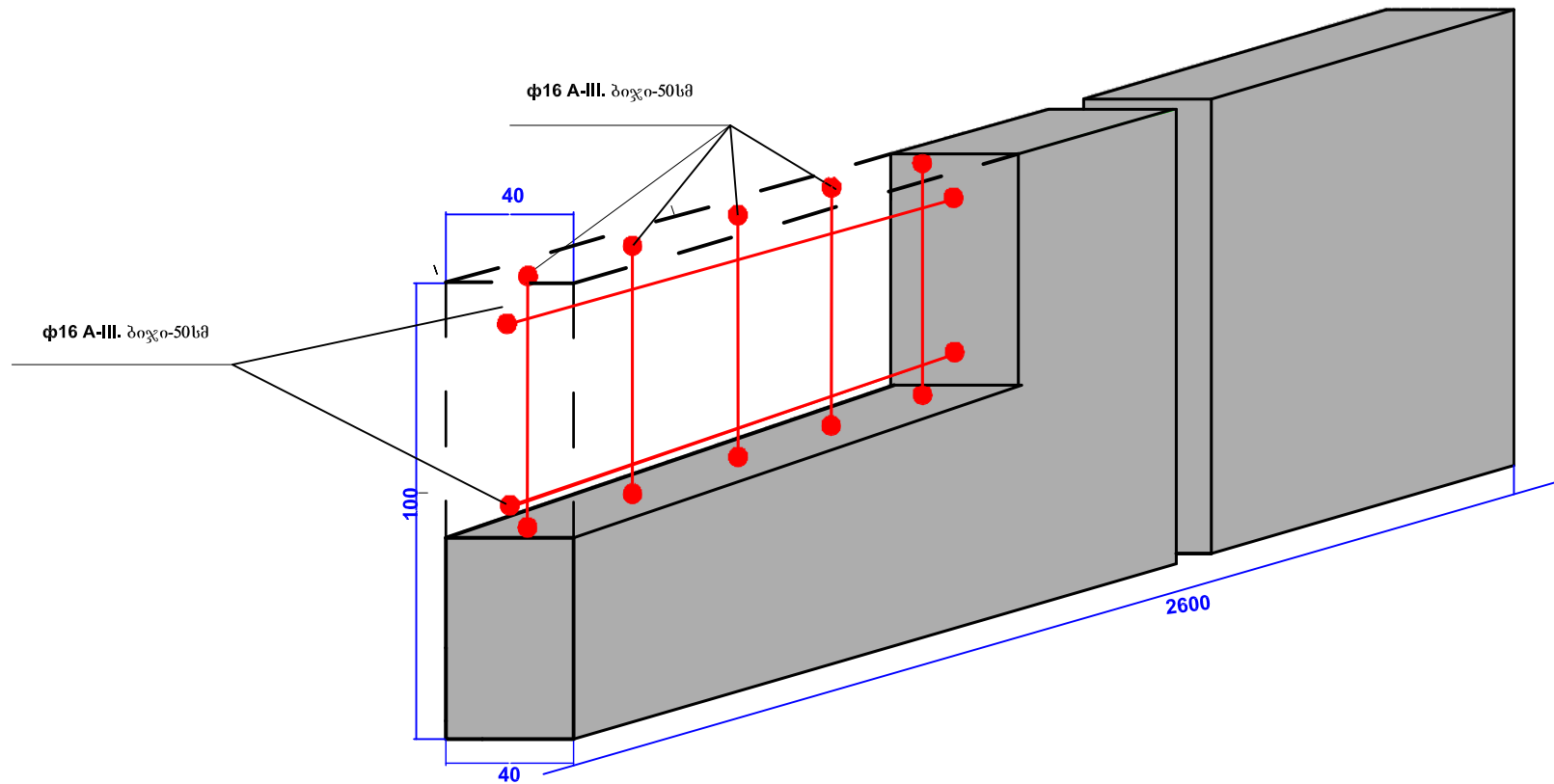


## რკ/ბეტონის საყრდენი კედელი. 26მ



40სმ საძირკველი, ბეტონი განაწილდეს რელიეფის მიხედვით და მოეწყოს ლითონის მილი ყოველ 2მ-ში (დ=80მმX4მმ)

ი/მ „რამაზ ივანაძე“ ს/კ 61010011854		
შეასრულა:		რ. ივანაძე