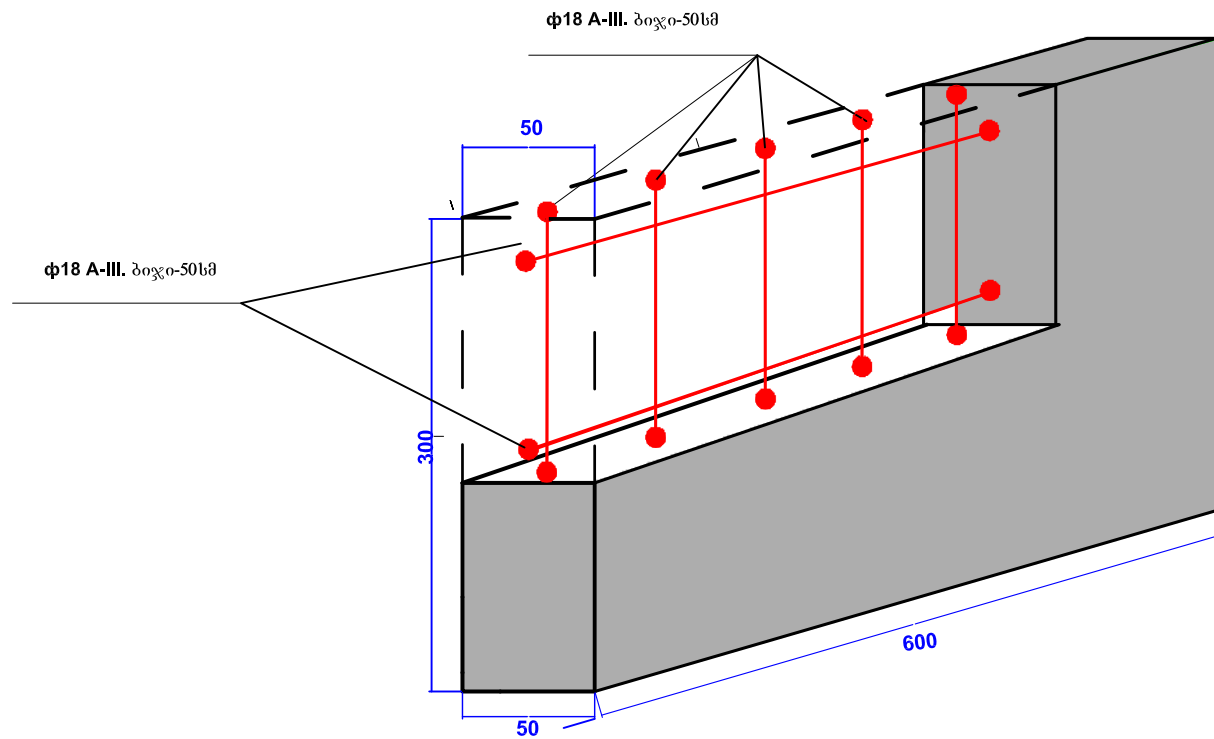


# რკ/ბეტონის საყრდენი კედელი. 6.0მ



50სმ საძირკველი და ბეტონი განაწილდეს რელიეფის მიხედვით

ი/მ „რამაზ ივანაძე“ ს/კ 61010011854		
შეასრულა:		რ. ივანაძე