



სსიპ საგანმანათლებლო და მეცნიერო  
ინფრასტრუქტურის განვითარების სააგენტო

სსიპ ქ.ქანსკის №1 საჯარო სკოლის პროექტი  
სუსტი დენები

ღამკვეთი

სამშენებლო-საპროექტო სამსახურის უფროსი

პროექტის მთავარი არქიტექტორი

შეასრულა

შეამოწმა

განათლებისა და მეცნიერების სამინისტრო

მერაბ ჭონიაშვილი

ეკატერინე აბაქელია

მაცვალა ტყეშელაშვილი

თბილისი 2016წ.

ძირითადი მუშა ნახაზების უწყისი

ფურც	დასახელება	შენიშვნა
სდ-1	საერთო მონაცემები; პირობითი აღნიშვნები; ჩონჩხური სქემა	
სდ-2	საკონსტრუქციო	
სდ-3	ბაზა ნიშნულზე -2.90	
სდ-4	ბაზა ნიშნულზე ±0.00	
სდ-5	ბაზა ნიშნულზე 4.50	
სდ-6	ბაზა ნიშნულზე 8.10	

განმარტებითი ბარათი

პროექტით გათვალისწინებულია შენობის ტელეფონიზაცია, კომპიუტერიზაცია, სატელევიზიო სისტემა, გამოძახების სასიგნალო სისტემა, ელექტრო ზარი და სახანძრო სიგნალიზაცია.

ტელეფონიზაცია ხორციელდება ქალაქის სატელეფონო ქსელიდან კაბელით მარკის JYSTY ტევადობით 20 წყვილი.

სატელეფონო როზეტები (ორბუდიანი) Rj-45 ტიპის მონტაჟდება ადმინისტრაციულ ოთახებში და ექიმის კაბინეტში. სააბონენტო ქსელი სრულდება მე-5 კატეგორიის UTP-5 ტიპის კაბელით დახურულად საკაბელო არხში და ზოგან შეკიდულ ჭერში.

კომპიუტერიზაცია ხორციელდება სერვერიდან, რომელიც დამონტაჟებულია -2.90 ნიშნულზე. კომპიუტერის როზეტებიც მონტაჟდება ადმინისტრაციულ და კომპიუტერის ოთახებში. ქსელი სრულდება დახურულად UTP მე-5 კატეგორიის კაბელით.

ცენტრალურ შესასვლელში დამონტაჟებულ 6 გასასვლელიან შემშვებ პუნქტთან, სვინიდან მიდის კაბელი სათითაოდ, რათა ბარათებით მოხდეს მოსწავლეთა გატარება სასწავლო შენობაში.

სატელევიზიო სიგნალის უკეთ მიღების მიზნით შენობის სახურავზე დგება ტელეანტენა. კიბის უჯრედში დგება გამანაწილებელი კოლოფი (სპლიტერი) და აქედან ხდება კაბელების მიყვანა სატელევიზიო როზეტებამდე.

ვერტიკალური ქსელი სრულდება Rj-11 ტიპის კაბელით, ხოლო სააბონენტო Rj-6 ტიპის კაბელით დახურულად, საკაბელო არხში.

ყველა როზეტის დაყენების სიმაღლე h=30სმ იატაკიდან.

სასწავლო პროცესის რეგულირებისათვის სამსაწავლებლო ოთახში, რომელიც განთავსებულია 4.50 ნიშნულზე, დგება ელექტროზარის დილაკი. აქედან მიმდევრობით ჩაირთვება ზარები, რომლებიც დამონტაჟდება ყველა სართულის დერეფანში.

ქსელი სრულდება სპილენძის ძარღვიანი გამტარით 2x1.2 დახურულად, შეღესვის სისქეში.

შეზღუდული შესაძლებლობების მქონე პირთათვის, ტუალეტებში დამონტაჟებულ პანელზე თოკის მსუბუქად ჩამოწვევით ირთვება გამოძახების დილაკი, რომლითაც სიგნალი გადაიცემა ექიმის ოთახში მაგიდაზე დამონტაჟებულ სიგნალიზატორს.

ქსელი სრულდება გამტარით 2x1.2 დახურულად, შეღესვის სისქეში.

შენობის სახანძრო სიგნალიზაციით უზრუნველსაყოფად დაცვასტან ±0.00 ნიშნულზე დგება სახანძრო სიგნალიზაციის პანელი და აქედან გადანაწილდება ქსელი შენობის ყველა სართულზე.

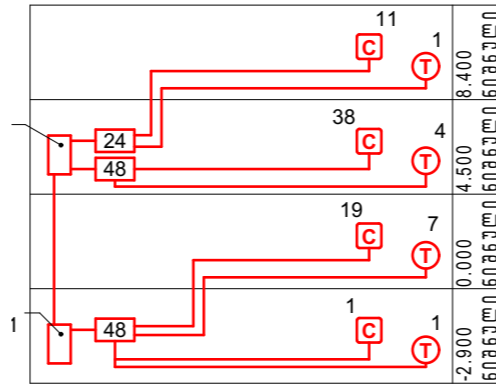
პროექტით გათვალისწინებულია სამისამართო სახანძრო სიგნალიზაციის სისტემა.

კვამლის დეტექტორები მაგრდება ჭერზე, ოთახის გეომეტრიულ ცენტრში. ხელის დეტექტორი და სირენა სტრობ-სანათით მაგრდება ევაკუაციის გზებზე ვერტიკალურ კედელზე.

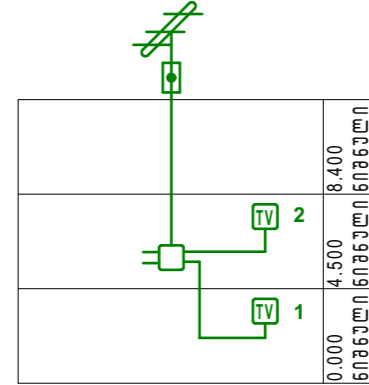
ხელის დეტექტორის დაყენების სიმაღლე h=1.5მ იატაკიდან, ხოლო სირენის h=0.5მ ჭერიდან.

ქსელი სრულდება სახანძრო კაბელით 2x0.75 დახურულად, ჩადებული საკაბელო არხში.

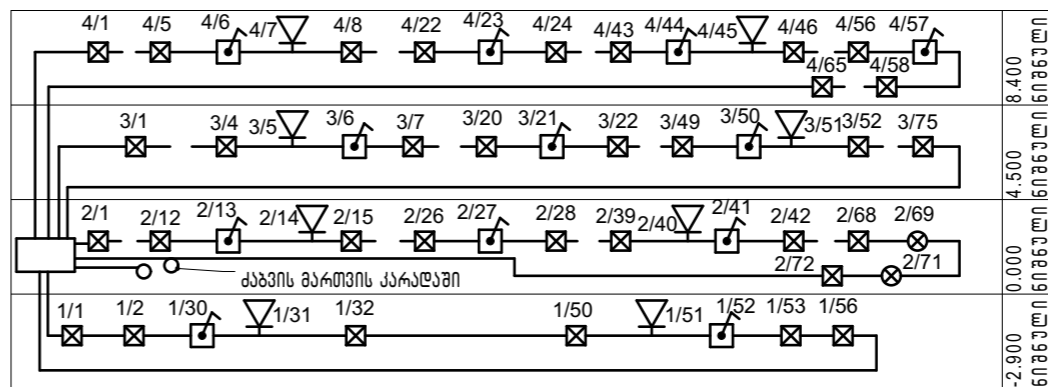
ტელეფონიზაციის და კომპიუტერიზაციის ჩონჩხური სქემა



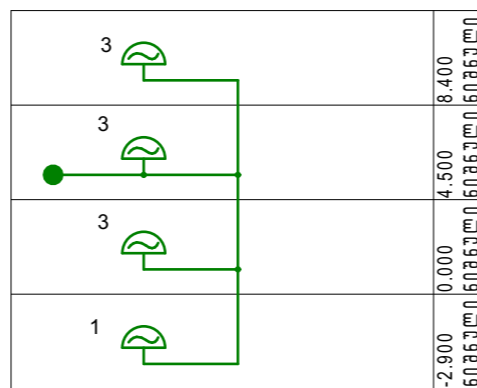
სატელევიზიო სისტემის ჩონჩხური სქემა



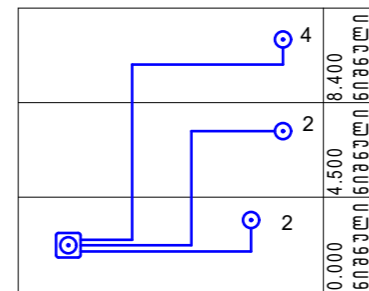
სახანძრო სიგნალიზაციის ჩონჩხური სქემა



ელექტროზარის ჩონჩხური სქემა



გამოძახების სასიგნალო სისტემის ჩონჩხური სქემა



პირობითი აღნიშვნები

- სვიჩი (switch)
- კომპიუტერის როზეტი
- სატელეფონო როზეტი
- ტელეფონი (სქემაზე)
- კომპიუტერი (სქემაზე)
- ტელეანტენა
- გაამპლიფიკირებული
- სლიტერი
- სატელევიზიო როზეტი
- ტელევიზორი (სქემაზე)
- ელ.ზარის ლილაკი
- ელ.ზარი
- სიგნალიზატორი
- გამოძახების ლილაკი (თოკი)
- სახანძრო სიგნალიზაციის პანელი
- კვამლის დეტექტორი
- ხელის დეტექტორი
- სირენა სტრობ-სანათით
- თხური დეტექტორი

პროექტის დასახელება  
**№1 საჯარო სკოლა**  
 ქ.კასპი, ტაბიძის ქ. №13.  
 ს.კ. 67.01.34.083  
 ს.კ. 67.01.34.378

სსიპ საბანგანათლებლო და სამეცნიერო ინფრასტრუქტურის განვითარების სააგენტო

მ. ალექსიძის №1, შენობა-ნაგებობა №1, II სართული.  
 ქ. თბილისი 0171, საქართველო.  
 ტ: (+995 32) 2 200 220; 2 200 233; www.esida.ge

ნახაზის დასახელება  
 განმარტებითი ბარათი, ჩონჩხური სქემები, პირობითი აღნიშვნები

ნახაზის სტატუსი  
**ტექნიკური დოკუმენტაცია**  
 /სუსტი დენები/

პროექტის მთ. არქიტექტორი  
 ეკატერინე აბაკელია  
 შიასრულა  
 მამყვალა ტყეშელაშვილი

მასშტაბი  
 ფურც. სდ-1

**ს კ ე მ ი ფ ი კ ა მ ი ა**

NN	დასახელება	განზომილება	რაოდენობა
კომპიუტერიზაცია და ტელეფონიზაცია			
1	19"-იანი კარადა (რეკი)	კომპ.	2
2	კომპიუტერული ქსელის კომუტატორი 24 პორტიანი (switch)	ცალი	1
3	იბივი, 48 პორტიანი	ცალი	2
4	პარკანელი 24 პორტიანი (P-Panel)	ცალი	5
5	კომპიუტერის როუტერი (ორბუდინანი) Rj-45	ცალი	69
6	სატელეფონო როუტერი (ორბუდინანი) Rj-45	ცალი	13
7	ოპტიკური კაბელი 2x2	მეტრი	30
8	კაბელი jYSTY 20x2x0.6	მეტრი	30
9	მე-5 კატეგორიის კაბელი UTP-5	მეტრი	12000

სატელევიზიო სისტემა			
1	სატელევიზიო ანტენა	კომპ	1
2	ანტენის გამაძლიერებელი	ცალი	1
3	სკლიტარი	ცალი	1
4	სატელევიზიო როუტერი (ორბუდინანი) Rj-45	ცალი	3
5	კაბელი Rj-11	მეტრი	20
6	კაბელი Rj-6	მეტრი	200
ელექტროზარი			
1	ელექტროზარის ღილაკი	ცალი	1
2	ელექტროზარი	ცალი	10
3	სვილენძის ძარღვიანი გამტარი 2x1.2	მეტრი	600

გამოქანების სასიგნალო სისტემა			
	გამოქანების ღილაკი (თოქი)	ცალი	8
	გაზიდის სიგნალიზატორი	კომპ	1
	გამტარი 2x1.2	მეტრი	450

სახანძრო სიგნალიზაცია			
1	სახანძრო სიგნალიზაციის კანელი	კომპ	1
2	კვამლის დეტექტორი SSD-521		235
3	თბური დეტექტორი		4
4	ხელის ღილაკიანი (შუშის) დეტექტორი FT-521	ცალი	12
5	სირენა სტრობ-სანათით 100dB-sounder-2460	ცალი	7
6	სამაგრი ძირი UCB-501-1	ცალი	239
7	სახანძრო კაბელი 2x0.75მმ²	მეტრი	5000

საკანალიზაციო სისტემა			
1	საკაბლო არხი	მეტრი	3000
2	არხდაფერი	ცალი	1000
3	გოფირებული მილი	მეტრი	2000
4	შბუტი	შეკვრა	20
5	სკოზი	შეკვრა	20

პროექტის დასახელება  
**№1 საჯარო სკოლა**  
 ქ.კასპი, ტაბიძის ქ. №13.  
 ს.კ. 67.01.34.083  
 ს.კ. 67.01.34.378

სსიპ საბანკანათლებლო და სამეცნიერო ინფრასტრუქტურის განვითარების სააგენტო

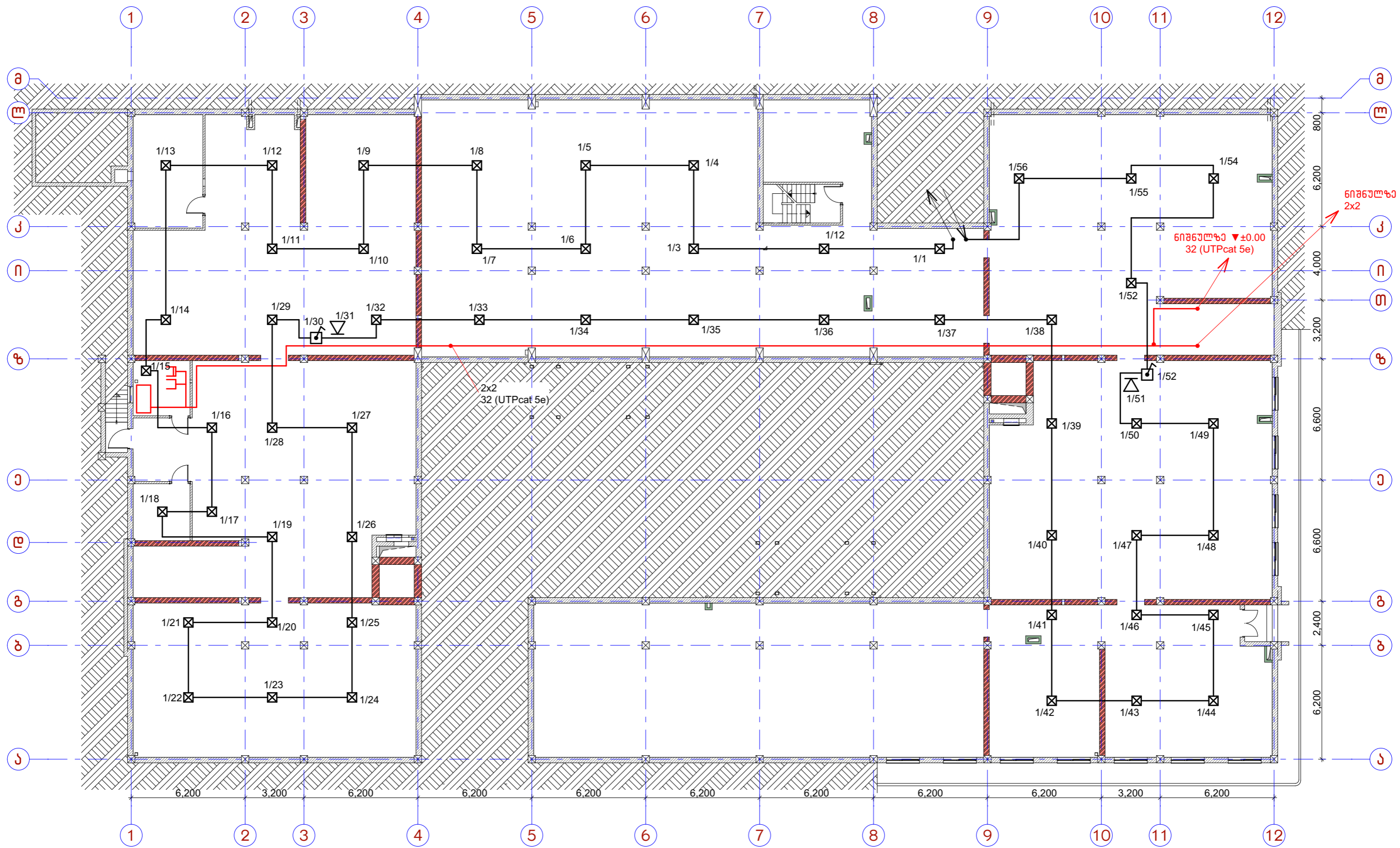
მ. აღმაშენებლის №1, შენობა-ნაგებობა №1, II სართული.  
 ქ. თბილისი 0171, საქართველო.  
 ტ: (+995 32) 2 200 220; 2 200 233; www.esida.ge

ნახაზის დასახელება  
 საპროექტო

ნახაზის სტატუსი  
**ტექნიკური დოკუმენტაცია**  
 /სუსტი დენები/

პროექტის მთ. არქიტექტორი  
 ეკატერინე აბაკელია  
 შიასრულა  
 მამყვალა ტყეშელაშვილი

მასშტაბი  
 ფურც. სმ-2



პროექტის დასახელება  
 №1 საჯარო სკოლა  
 ქ.კასპი, ტაბიძის ქ. №13.  
 ს.პ. 67.01.34.083  
 ს.პ. 67.01.34.378

სსიპ საბანკანაო-სამშენობლო და სამეცნიერო  
 ინფრასტრუქტურის განვითარების სააგენტო

ნახაზის დასახელება  
 გვერდი -2.90 ნიშნულზე

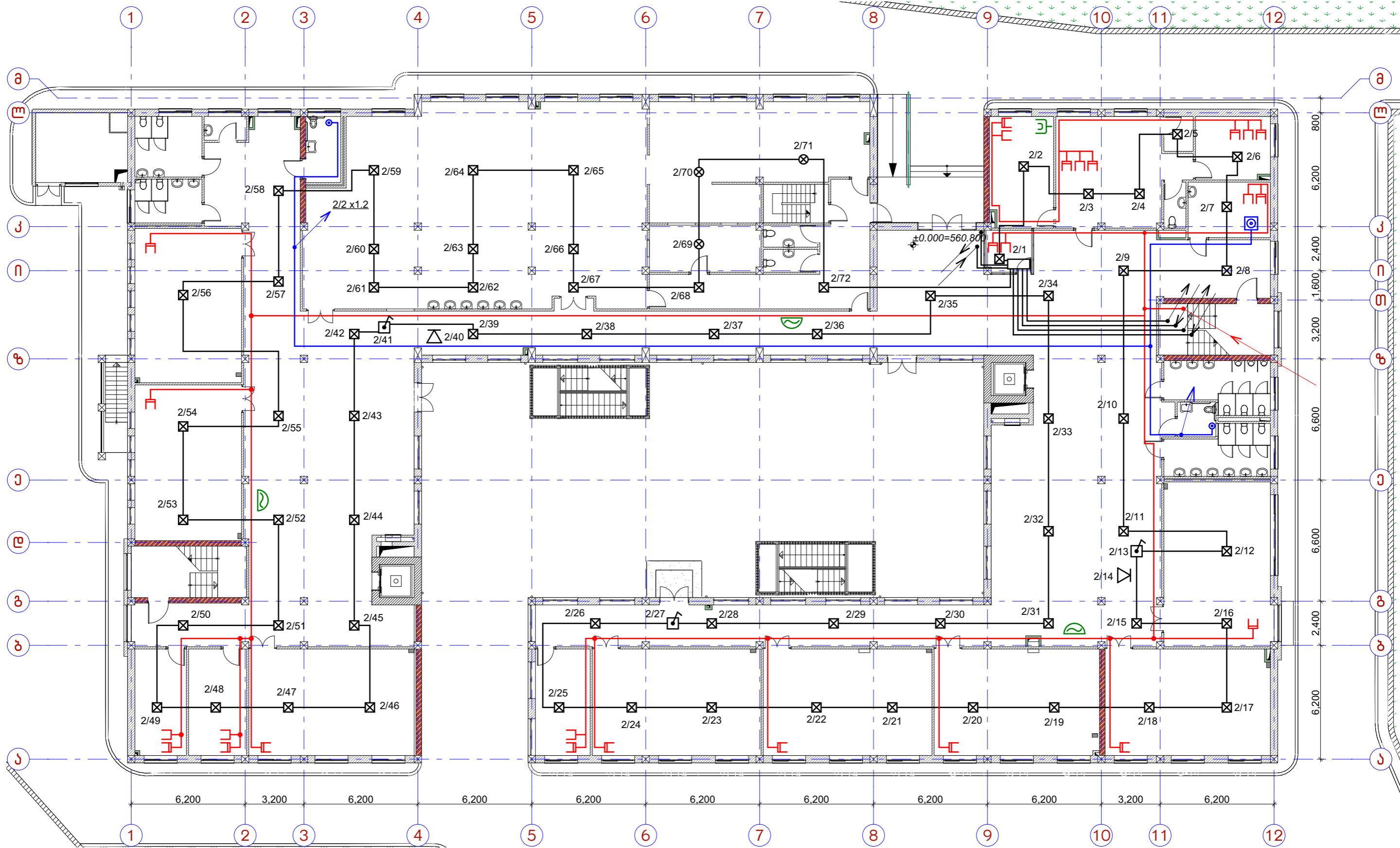
პროექტის მთ. არქიტექტორი  
 ეკატერინე აბაქელიძე  
 შპს-ს მფლობელი  
 მამუკა ტყეშელაშვილი

მ. ალექსიძის №1, შენიშნა-განვითარება №1, II სართული.  
 ქ. თბილისი 0171, საქართველო.  
 ტ: (+995 32) 2 200 220; 2 200 233; www.esida.ge

ნახაზის სტატუსი  
**ტექნიკური დოკუმენტაცია**  
 /სუსტი დენები/

მასშტაბი **1:200**  
 ფურც. სმ-3





პროექტის დასახელება  
 №1 საჯარო სკოლა  
 ქ.პასვი, ტაბიძის ქ. №13.  
 ს.პ. 67.01.34.083  
 ს.პ. 67.01.34.378

სსიპ საბანკანაო-სამშენებლო და სამეცნიერო  
 ინფრასტრუქტურის განვითარების სააგენტო

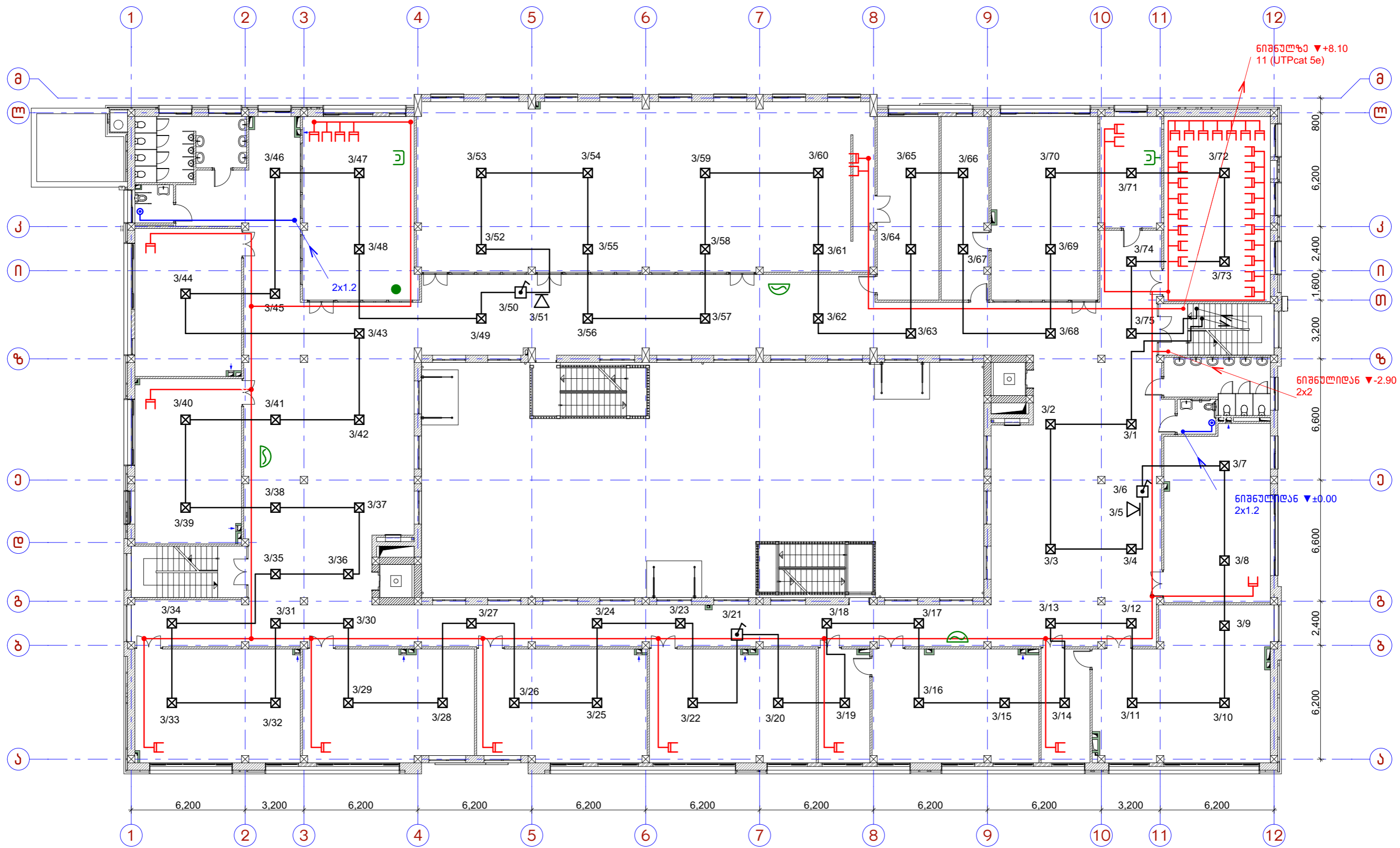
მ. ალექსიძის №1, შენიშნა-განმარტება №1, II სართული.  
 ძ. თბილისი 0171, საქართველო.  
 ტ: (+995 32) 2 200 220; 2 200 233; www.esida.ge

ნახაზის დასახელება  
 გვერდი 0.00 ნიშნულზე

ნახაზის სტატუსი  
**ტექნიკური დოკუმენტაცია**  
 /სუსტი დენები/

პროექტის მთ. არქიტექტორი  
 ეკატერინე ავაკელიძე  
 შიასრულა  
 მაცყვალა ტყეშელაშვილი

მასშტაბი **1:200**  
 ფურც. სმ-4



პროექტის დასახელება  
 №1 საჯარო სკოლა  
 ქ.კასპი, ტაბიძის ქ. №13.  
 ს.პ. 67.01.34.083  
 ს.პ. 67.01.34.378

სსიპ საბანკანაო და სამეცნიერო  
 ინფრასტრუქტურის განვითარების სააგენტო

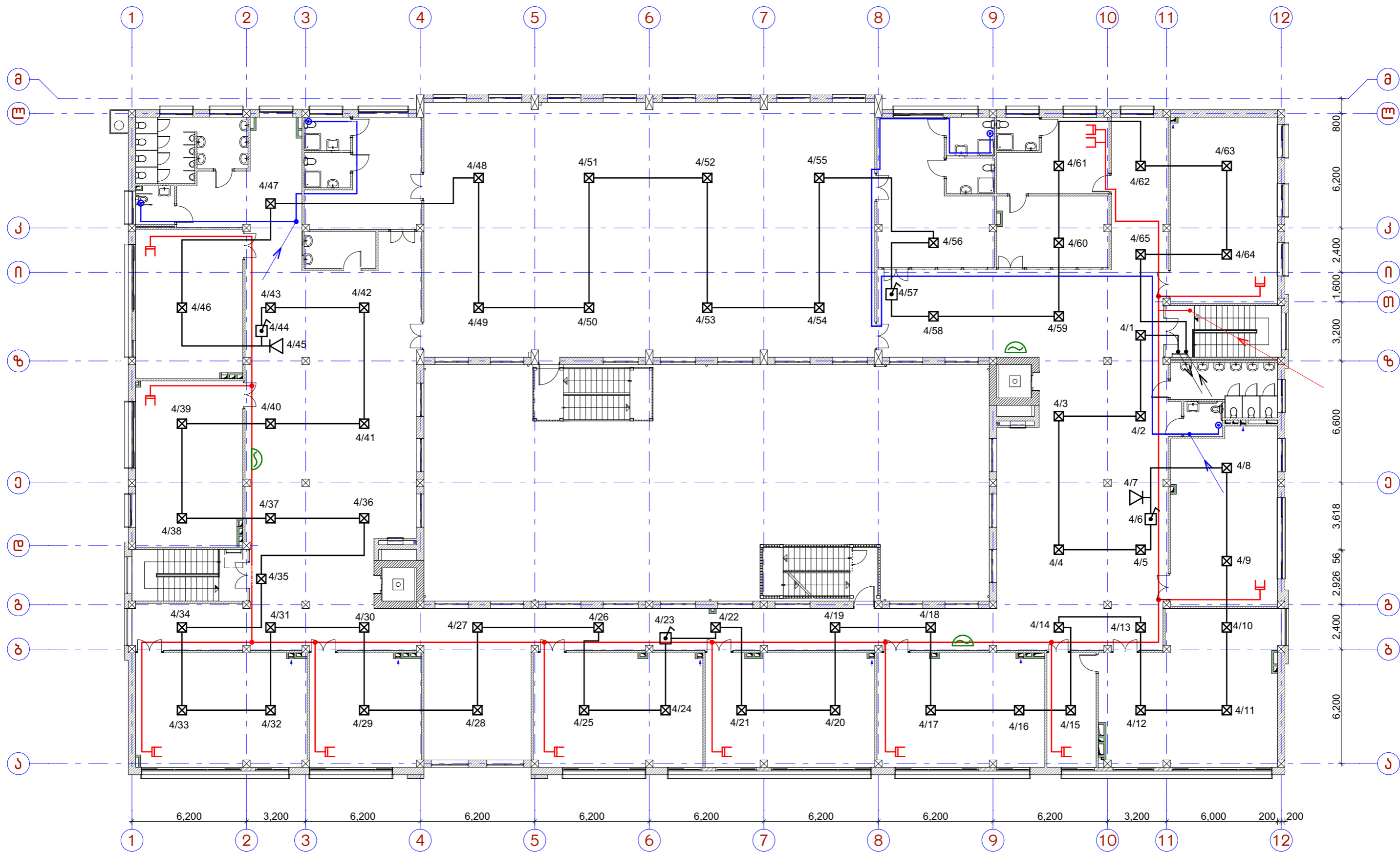
მ. ალექსიძის №1, შენიშნა-განგებობა №1, II სართული.  
 ქ. თბილისი 0171, საქართველო.  
 ტ: (+995 32) 2 200 220; 2 200 233; www.esida.ge

ნახაზის დასახელება  
 გვერდი 4.50 ნიმუშა

ნახაზის სტატუსი  
**ტექნიკური დოკუმენტაცია**  
 /სუსტი დენები/

პროექტის მო. არქიტექტორი  
 ეკატერინე აბაქაძის  
 შიასრულა  
 მაცყვალა ტყეშელაშვილი

მასშტაბი **1:200**  
 ფურც. სმ-5



პროექტის დასახელება  
 №1 საჯარო სკოლა  
 ქ.კახსვი, ტაბიძის ქ. №13.  
 ს.პ. 67.01.34.083  
 ს.პ. 67.01.34.378

სსიპ საბანკანაო და სამშენობლო  
 ინფრასტრუქტურის განვითარების სააგენტო

ნახაზის დასახელება  
 გეგმა 8.10 ნიშნულზე

პროექტის მთ. არქიტექტორი  
 ეკატერინე აბაკელიძე  
 შპს-ს მფლობელი  
 მამუკა ტყეშელაშვილი

მ. ალექსიძის №1, შენიშნა-ნაგებობა №1, II სართული.  
 ქ. თბილისი 0171, საქართველო.  
 ტ: (+995 32) 2 200 220; 2 200 233; www.esida.ge

ნახაზის სტატუსი  
**ტექნიკური დოკუმენტაცია**  
 /სუსტი დენები/

მასშტაბი **1:200**  
 ფურც. სმ-6