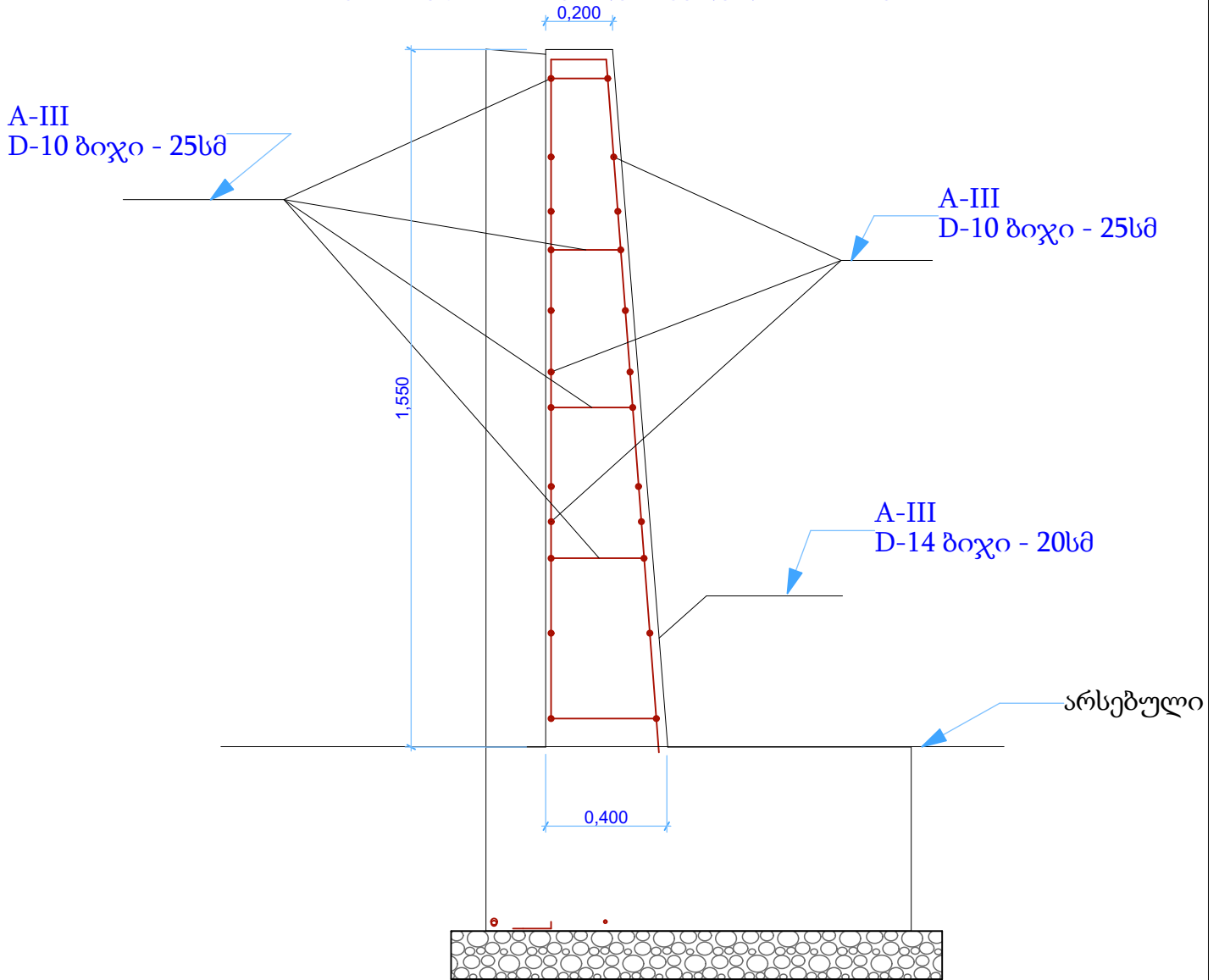


რკინა-ბეტონის საყრდენი კედლის არმირება



თანამდებობა	გვარი	ხელწერა	პროექტის სახელწოდება : საყრდენი კედლის მოწყობა			
დირექტორი:	გ. ლომთათიძე					
შეასრულა	ი. ხალვაში		დამკვეთი: შუახვევის მუნიციპალიტეტი			
კ. გრაფიკა	გ. ირემაძე					
" new style building "			ფურცლები	თარიღი		
			ფურცელი	მასშტაბი		