

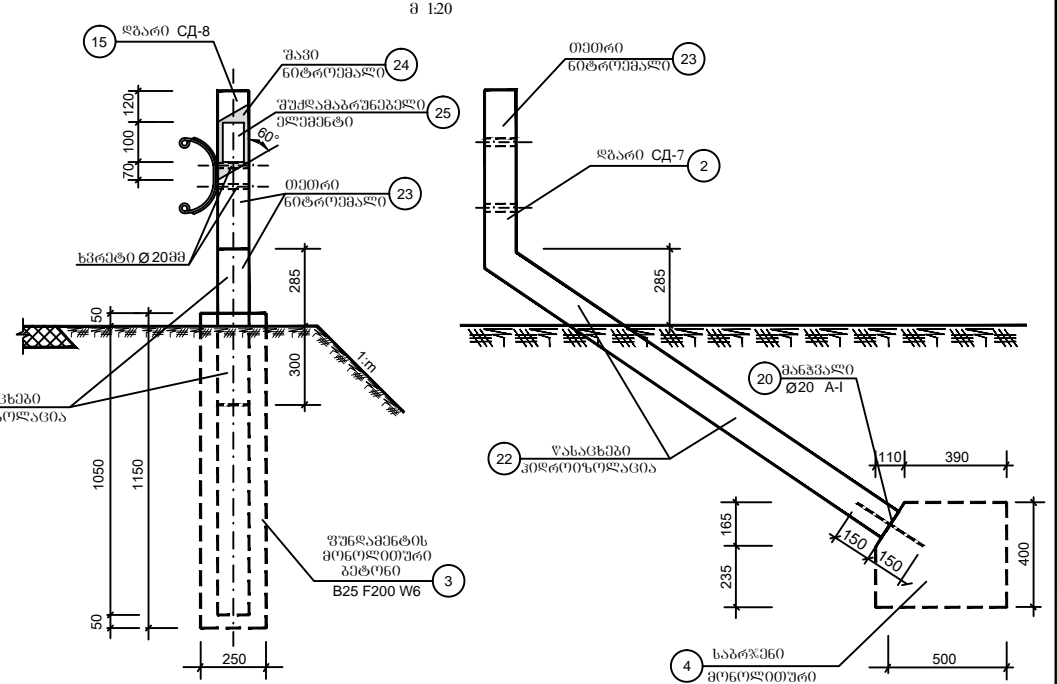
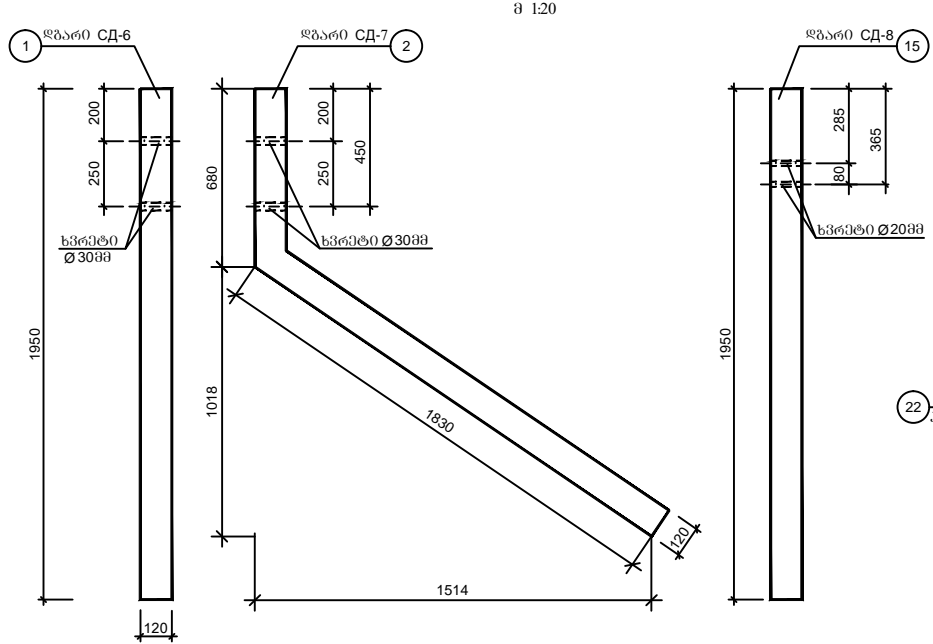
კოეფიციენტი	დასახელება	რატონების პროცენტუა	ნახაზი №
1	ღბარი CD-6 ლითონის კვადრატული	1/1	2/3
2	ღბარი CD-7 ლითონის კვადრატული	1/1	2/3
3	ფუნდამენტის მიწისკვანძო ბეტონი B25 F200 W6	1/1	2/3
4	საბრჯანის მიწისკვანძო ბეტონი B25 F200 W6	1/1	2/3
5	ჰიში T-1	2/2	2/5
6	ჰიში მუხვითი T-2	2/2	2/5
7	მიწისკვანძო	2/2	2/5
8	კოუჩი	2/2	2/2
9	მიწისკვანძო	8	2/6
10	საქმული 27.01 CT3	2	2/2
11	ქანჩო M27-6 H.5	2	2/2
20	მანკვალი Ø A-L=300 მმ	1/1	2/3

1	2	3	4
12	ჰანჯოკი M16-280.6	2x	2/2
13	ქანჩო M16-6 H.5	2x	2/2
14	საქმული 16.01 CT3	2x	2/2
15	ღბარი CD-8 ლითონის კვადრატული	L/4(2) + 1	2/3
3	ფუნდამენტის მიწისკვანძო ბეტონი B25 F200 W6	1x	2/3
16	ფოლადის რესორი ჰედა	1x	2/4
17	ფოლადის რესორი ზედა	1x	2/6
18	მიწისკვანძო	4x	2/6
19	ბაბიტი M16-280.6	2L+8მ	2/2

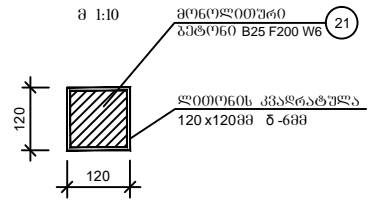
კოეფიციენტი	დასახელება	საწიხის მიწისკვანძო რატონების ც.	მასა კგ
8	კოუჩი	2	1.1
10	საქმული 27.01 CT3	2	0.42
11	ქანჩო M27-6 H.5	2	0.161

შენიშვნა:
1. მიწისკვანძო ნახაზი განიხილეთ თითოეული ღბარის ნახაზთან ერთად.
2. მუშავარგვლა ფოლადის ბაბიტი **AINO 23457-86** და ტიპური პროექტის 3.503.1-89 (I-II) მიხედვით.

შ.პ.ს. გაბრეკტი		2015 წ.	
ხელის მუხივანობის სეზონი დიდაგრა-ფორჯი კომპო - კმ6+600			
ფოლადის ბაბიტი შემოვარგვლის კონსტრუქცია 11 DO - TM	დირექტორი	პ. მიქელაძე	
	ინჟინერი	გ. აღონია	
ფურც. №1			



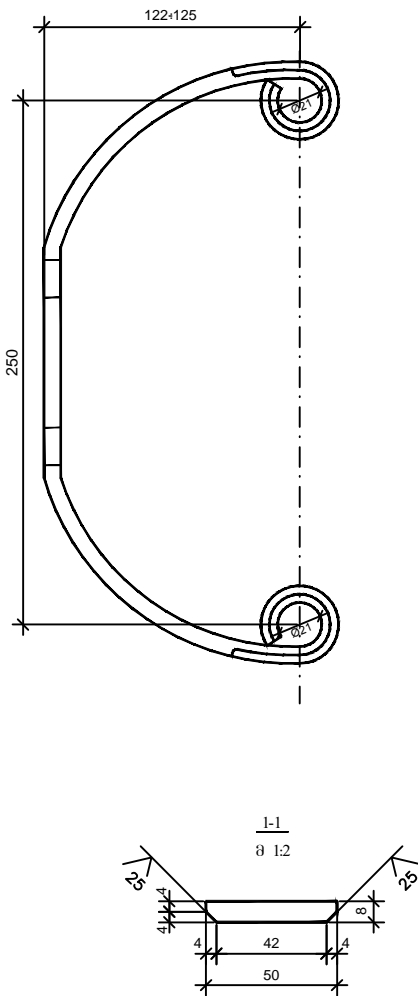
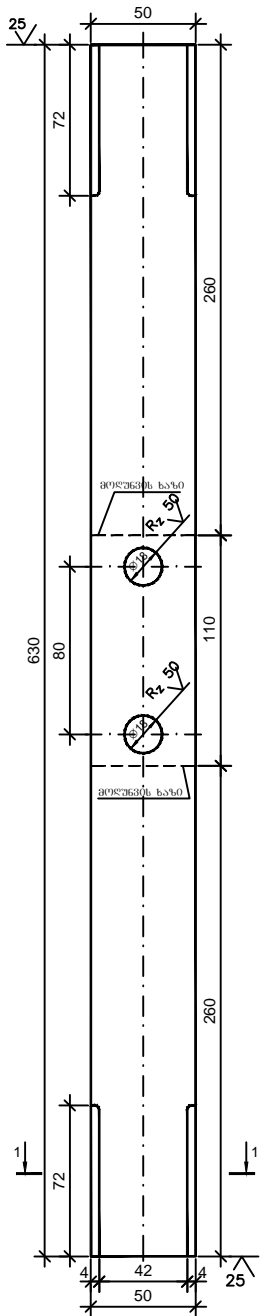
კოეფიციენტი	დასახელება	ბანზო-მოცულობა	რაოდენობა	შენიშვნა	
საფუძვლის მოწყობა	1	ღბარო CD-6 ლითონის კვადრატული	ც/კმ	1/40.93	120 x 120 მმ 5-6 მმ L=1950 გრძ.
	2	ღბარო CD-7 ლითონის კვადრატული	ც/კმ	1/52.68	120 x 120 მმ 5-6 მმ L=2510 გრძ.
	3	ფუნდამენტის მონოლითური ბეტონი	ც/მ ³	1/0.07	250 x 250 x 1150 მმ B25 F200 W6
	4	საბრჯენი მონოლითური ბეტონი	ც/მ ³	1/0.1	500 x 400 x 400 მმ B25 F200 W6
	21	ღბარების (CD-6, CD-7) შეხება მონოლითური ბეტონი	მ ²	0.05	B25 F200 W6
	22	წახსენებო კოროტირულანგის ცხელი პიტუმი ორჯერ	მ ²	1.3	
	23	ღბარების (CD-6, CD-7) შეხება თიხის ნიტრომალის	მ ²	0.9	
	20	მანკვალი Ø20 A-I L=300 მმ	ც/კმ	1/0.74	
ფუნდამენტის მოწყობა	15	ღბარო CD-8 ლითონის კვადრატული	ც/კმ	1/40.93	120 x 120 მმ 5-6 მმ L=1950 გრძ.
	3	ფუნდამენტის მონოლითური ბეტონი	ც/მ ³	1/0.07	250 x 250 x 1150 მმ B25 F200 W6
	21	ღბარის (CD-8) შეხება მონოლითური ბეტონი	მ ²	0.025	B25 F200 W6
	22	წახსენებო კოროტირულანგის ცხელი პიტუმი ორჯერ	მ ²	0.3	
	23	ღბარის (CD-8) შეხება თიხის ნიტრომალის	მ ²	0.4	
	24	ღბარის (CD-8) შეხება შავი ნიტრომალის	მ ²	0.06	
	შუქამაბარუნებელი ელემენტი	ც	2	150 x 80 მმ	



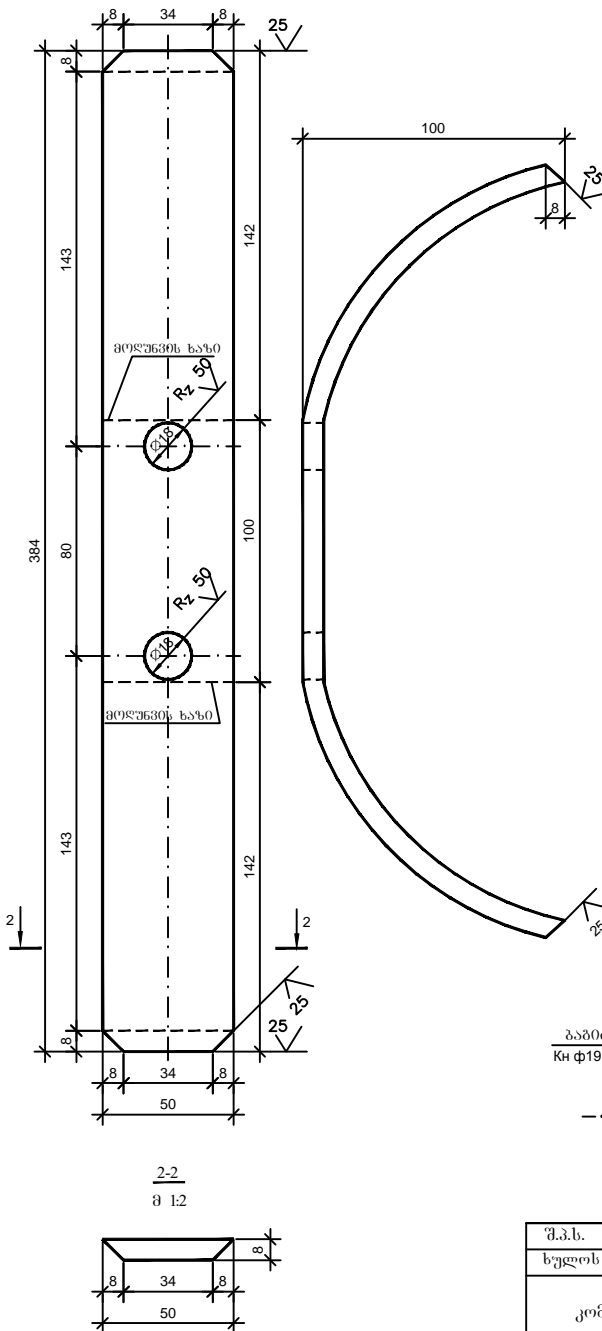
- შენიშვნა:
- შუქამაბარუნებელი ელემენტი მარჯვნივ მოკარავს მისარტულანგის წითელი ფერისა, მარცხნივ მხოლოდ ფერის.
 - ყველა ზომები მოცემულია მილიმეტრებში.

შ.პ.ს. გუბაროქეტი		2015 წ.	
სულის მუნიციპალიტეტი ს/გზა დიდაჭარა-დორჯონი კმ0+600 - კმ6+600			
ღბარები CD-6, CD-7, CD-8 ლითონის კვადრატული 120x120 მმ 5-6 მმ	ფურც. №2	დირექტორი	პ. მიქელაძე
		ინჟინერი	ვ. აღონია

ფოლადის ზემა რესორი (კოზ.17)
ბავლილი ფურცელი
მ 1.2.5

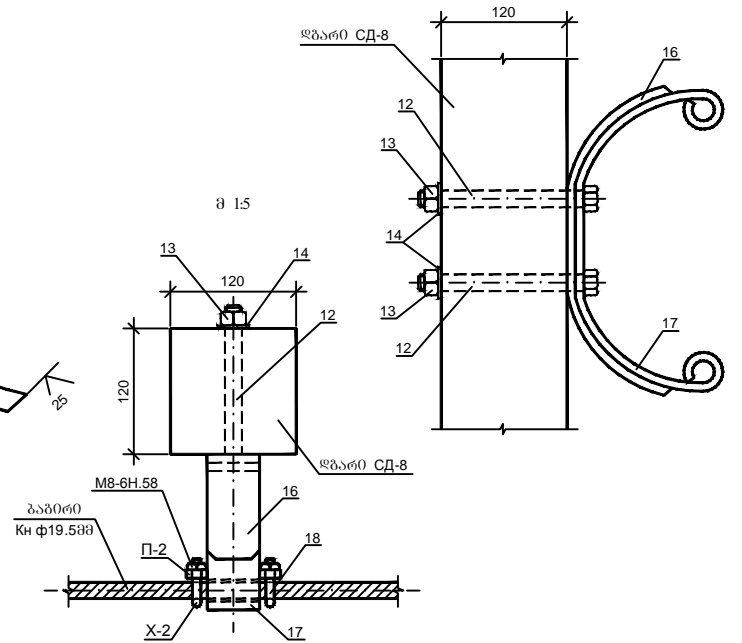


ფოლადის ძველა რესორი (კოზ.16)
ბავლილი ფურცელი
მ 1.2



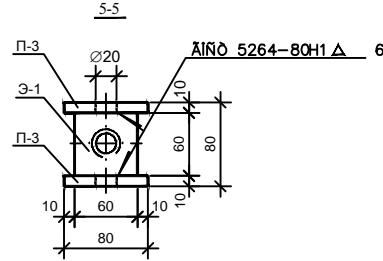
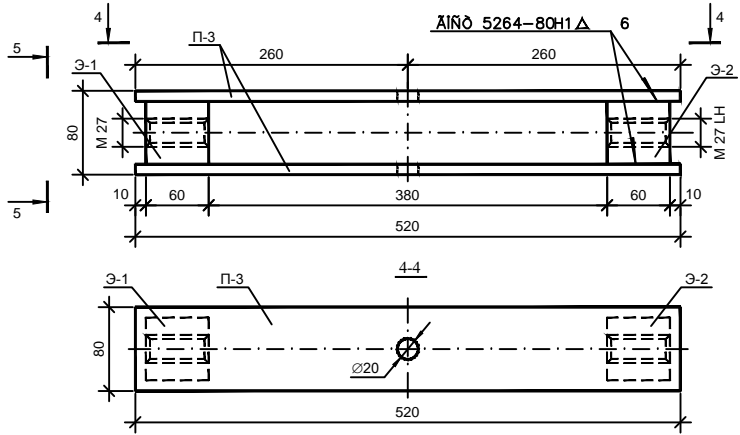
კოზიციის	დასახელება	რაოდენობა (ერთ ლბარზე CD-8)	შენიშვნა	
17	ფოლადის ზემა რესორი აინდ 103-76	1	IG.- 1.98კპ	
16	ფოლადის ძველა რესორი აინდ 103-76	1	IG.- 1.21კპ	
12	პანაპი M16x280.6 აინდ 7798-70	2	IG.- 0.475კპ	
14	საქმური 16.01.Сг3 აინდ 6958-78	2	IG.- 0.055კპ	
13	ძანბი M16-6H.5 აინდ 5915-70	2	IG.- 0.035კპ	
18	Cპ-2 შ-3 A-1	ცალკე X-2	4	IG.- 0.063კპ
		შოთვობა П-2	4	IG.- 0.04კპ
		ძანბი M8-6H.58	8	IG.- 0.024კპ

მ 1.5
/კოზიციის 18 ლა ბაბირი ნახვევები არ არის/

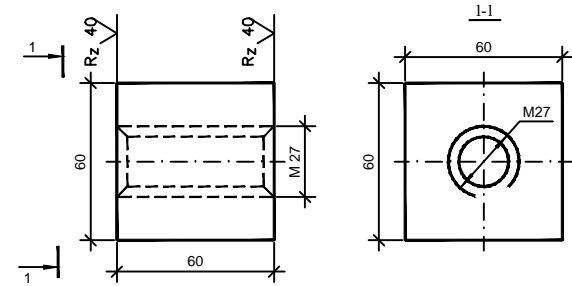


შ.პ.ს. გზაპროექტი		2015 წ.	
სულის მუნიციპალიტეტი ს/გზა დიდაჭარა-დორჯოში კმ0+600 - კმ6+600			
კომპეტორები ფოლადის რესორისგან	ფურც.№3	დირექტორი	პ. შიქლაძე
		ინჟინერი	ვ. აღინია

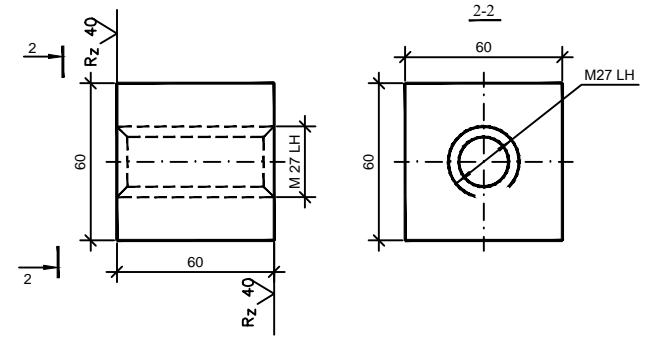
შოსაწობი
პოზიციის №7
მ 1:5



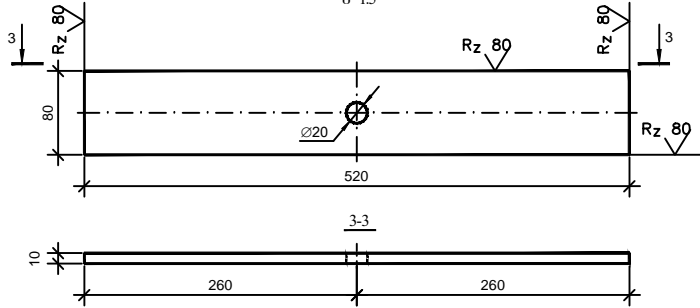
მანომეტრიული ელემენტი 3-1
მ 1:2



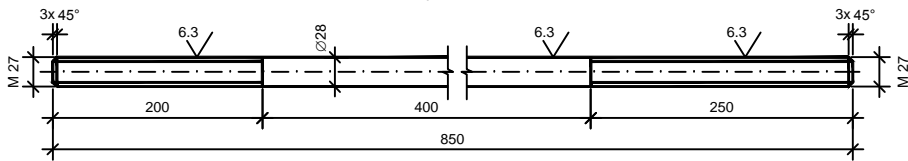
მანომეტრიული ელემენტი 3-2
მ 1:2



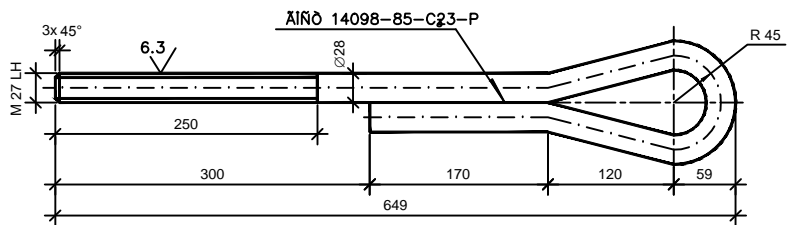
წირვითა P-3
მ 1:5



პიობი T-1
პოზიციის №5
მ 1:5



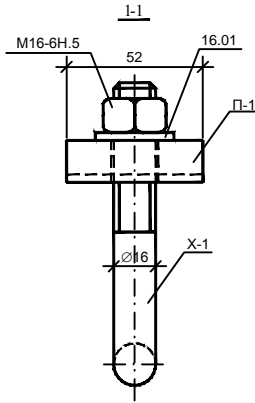
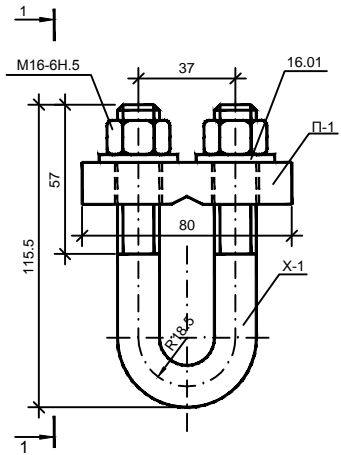
პიობი ყუნიჭი T-2
პოზიციის №6
მ 1:5



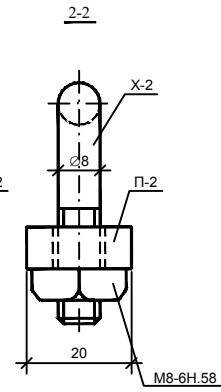
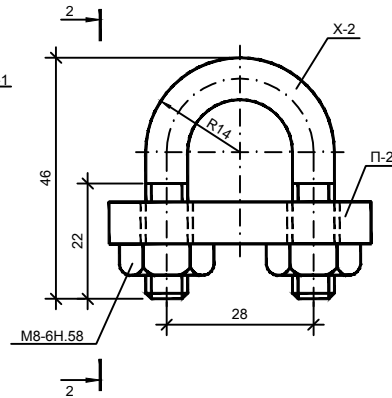
პოზიციის	ღანახეულება	დიამეტრი აბ კვეთის მმ	სიგრძე მმ	მასა კგ	რაოდენობა ცალი	შენიშვნა
7	მანომეტრიული ელემენტი 3-1	60x60	60	1.7	1	AINO 2591-88
	წირვითა P-3	10x80	520	3.3	2	AINO 103-76
	მანომეტრიული ელემენტი 3-2	60x60	60	1.7	1	AINO 2591-88
5	პიობი T-1	28	850	4.11	1	AINO 5781-82
6	პიობი ყუნიჭი T-2	28	1040	5.02	1	AINO 5781-82

შ.პ.ს. გზაპროექტი		2015 წ.	
ხელის მუნიციპალიტეტი ს/გზა დიდაჭარა-ღორჯოში კმ0+600 - კმ6+600			
მოსაკომი, ჭიმო-იდა ჭიმო-2 ყუნწი	ფურც. №4	დირექტორი	პ. მიქელაძე
		ინჟინერი	ვ. აღონია

მონაშენი CЖ-1
პრობოვის №9
მ 1:2

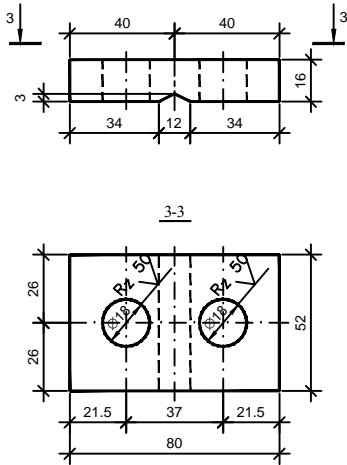


მონაშენი CЖ-2
პრობოვის №18
მ 1:1

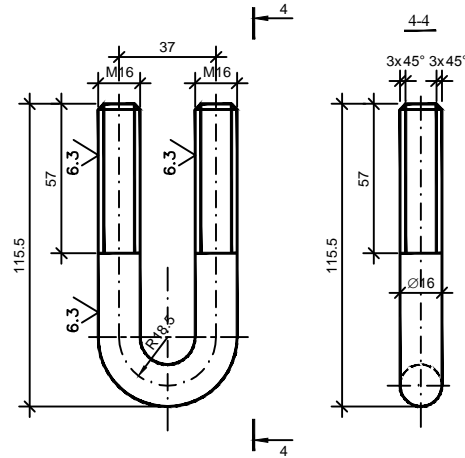


პრობოვის	დასახელება	დიამეტრი ან კვეთი მმ	სიგრძე მმ	მასა კგ	რაოდენობა ცალი	შენიშვნა
9	შირვიტი П-1	16x80	52	0.52	1	АИՈ 103-76
	გალული X-1	Ø16	220	0.35	1	АИՈ 5781-82
	ქანწი M16-6H.5	13x24	-	0.0332	2	АИՈ 5915-70
	სამკლური 16.01	Ø30	3	0.011	2	АИՈ 11371-78
18	შირვიტი П-2	8x50	20	0.063	1	АИՈ 103-76
	გალული X-2	Ø8	100	0.04	1	АИՈ 5781-82
	ქანწი M8-6H.58	6x18	-	0.0235	2	АИՈ 5915-70

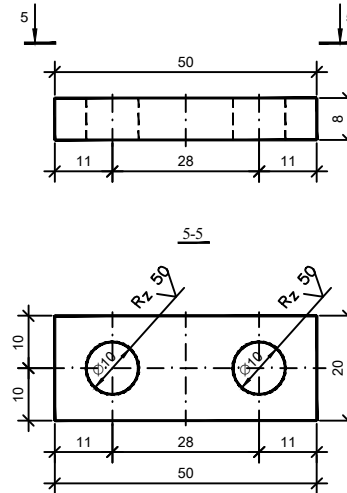
შირვიტი П-1
მ 1:2



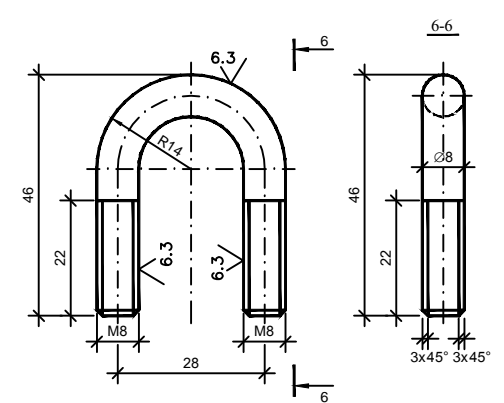
გალული X-1
მ 1:2



შირვიტი П-2
მ 1:1



გალული X-2
მ 1:1



შ.პ.ს. გზაპროექტი		2015 წ.	
სულის მუნიციპალიტეტი ს/გზა დიაგნოზ-დორჯიში კმ0+600 - კმ+600			
მოსაჯიში, CЖ-1 და CЖ-2	დირექტორი		პ. მიქელაძე
	ინჟინერი		ვ. აღონია
	ფურც. №5		