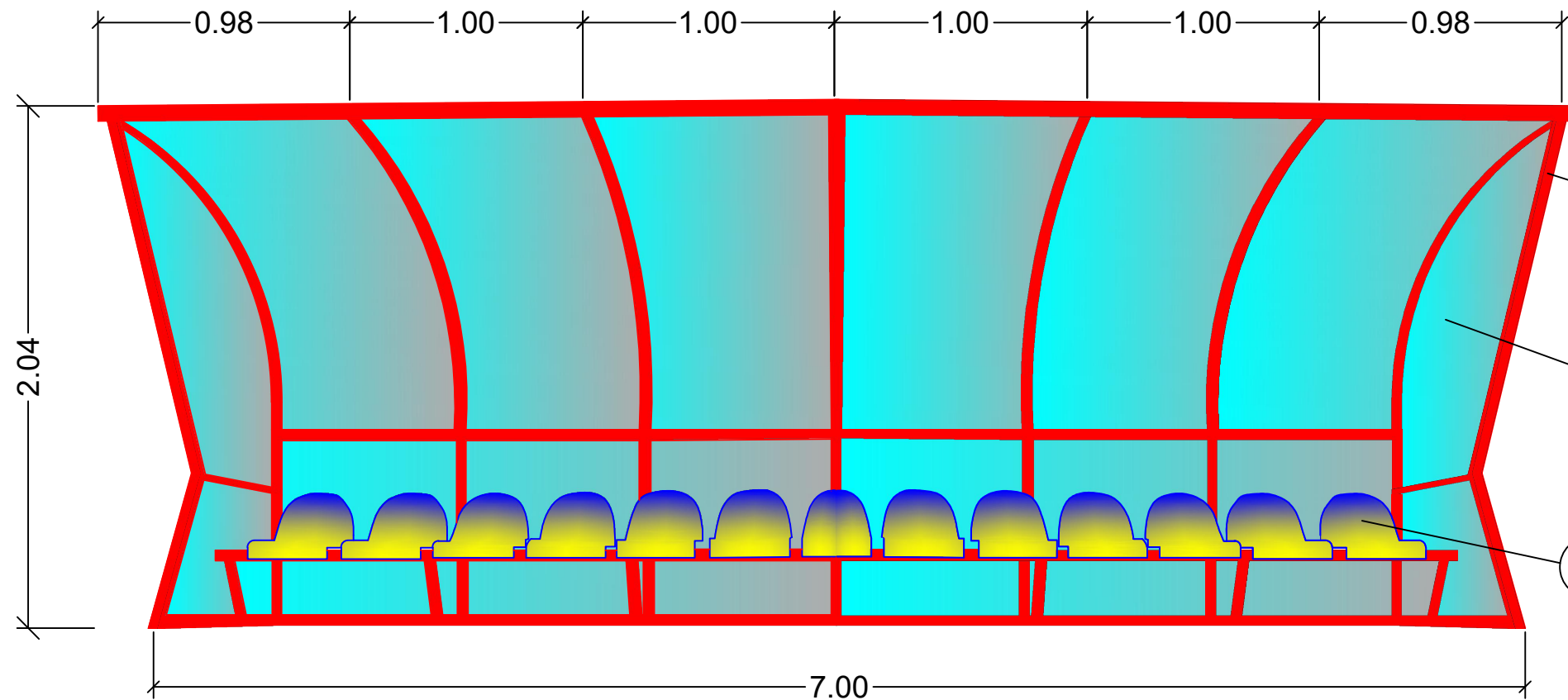
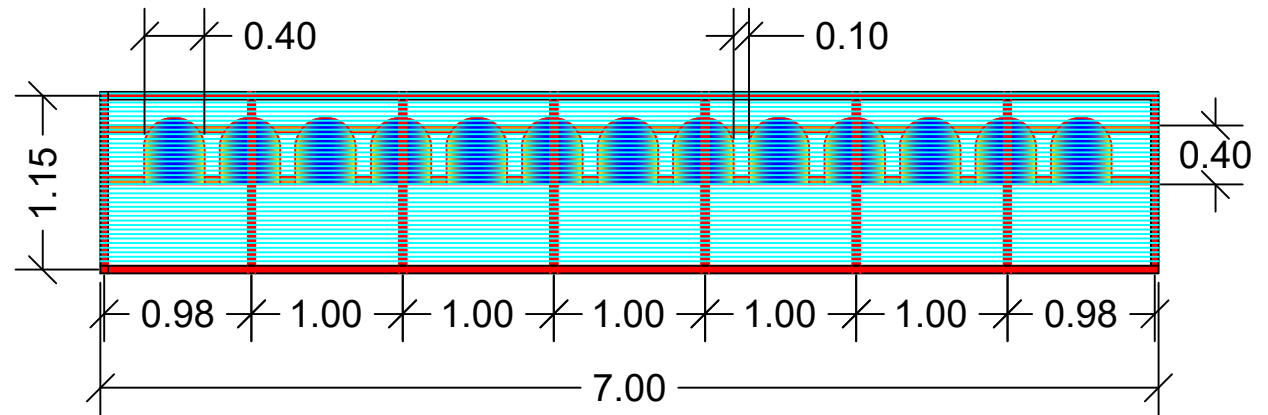
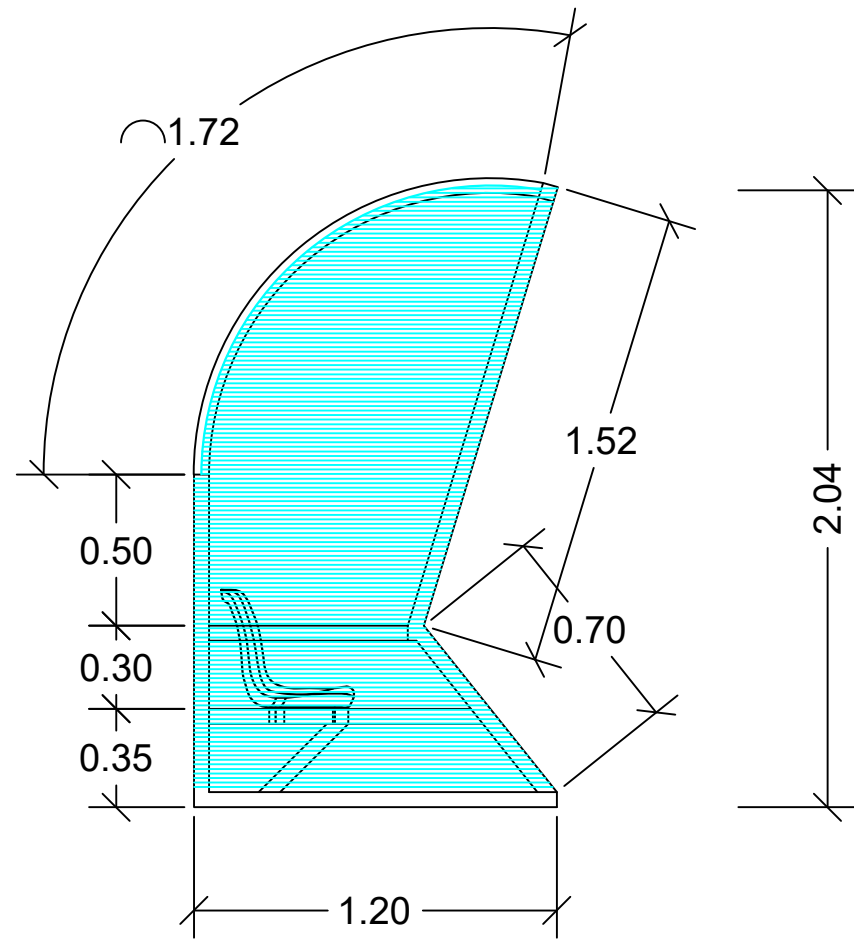


მაყურებლის მოედნის სქემა M 1:50



პირობითი აღნიშვნები

- ① ორგანული მინისაგან კიდული
- ② კვადრატული მილი 50x25x3.0 მმ
- ③ სპორტული მოედნების სკამე

ი/მ "რაფაელ რაისიან"			
ქ. ნინოწმინდის ცენტრალური სტადიონის რეაბილიტაციის პროექტი			
შეადგინა		რ. რაისიან	
		ფურც. 7	ფურცლები 7
			01.04.2016

