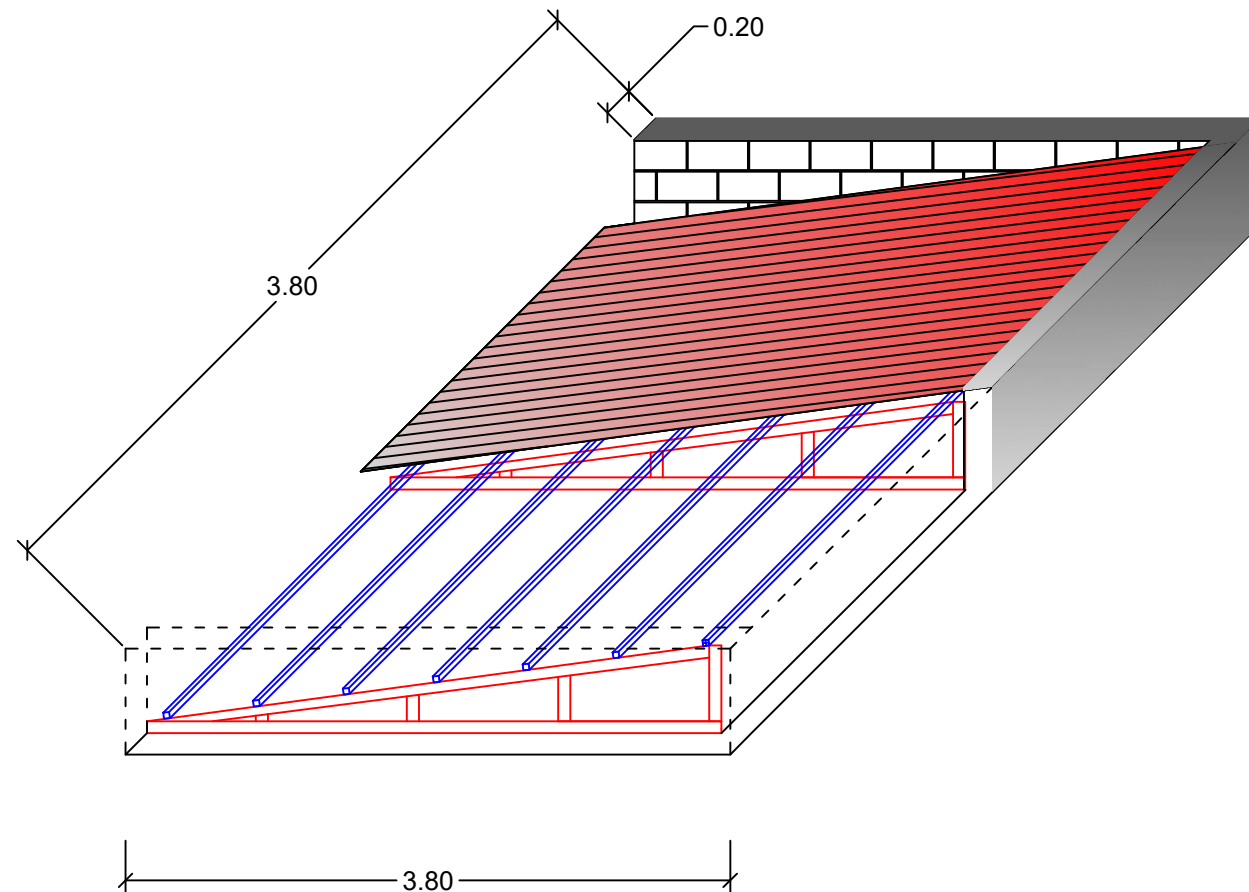
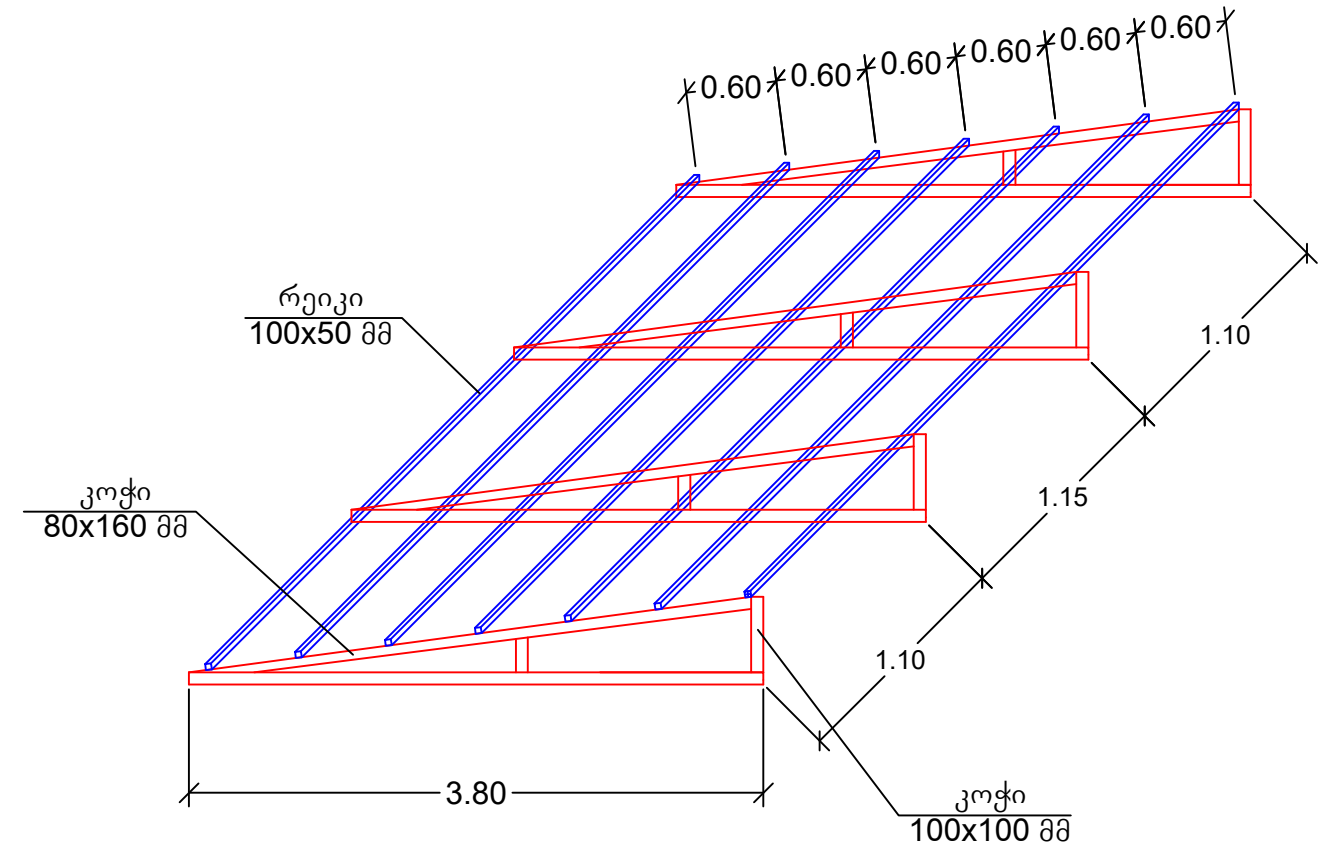
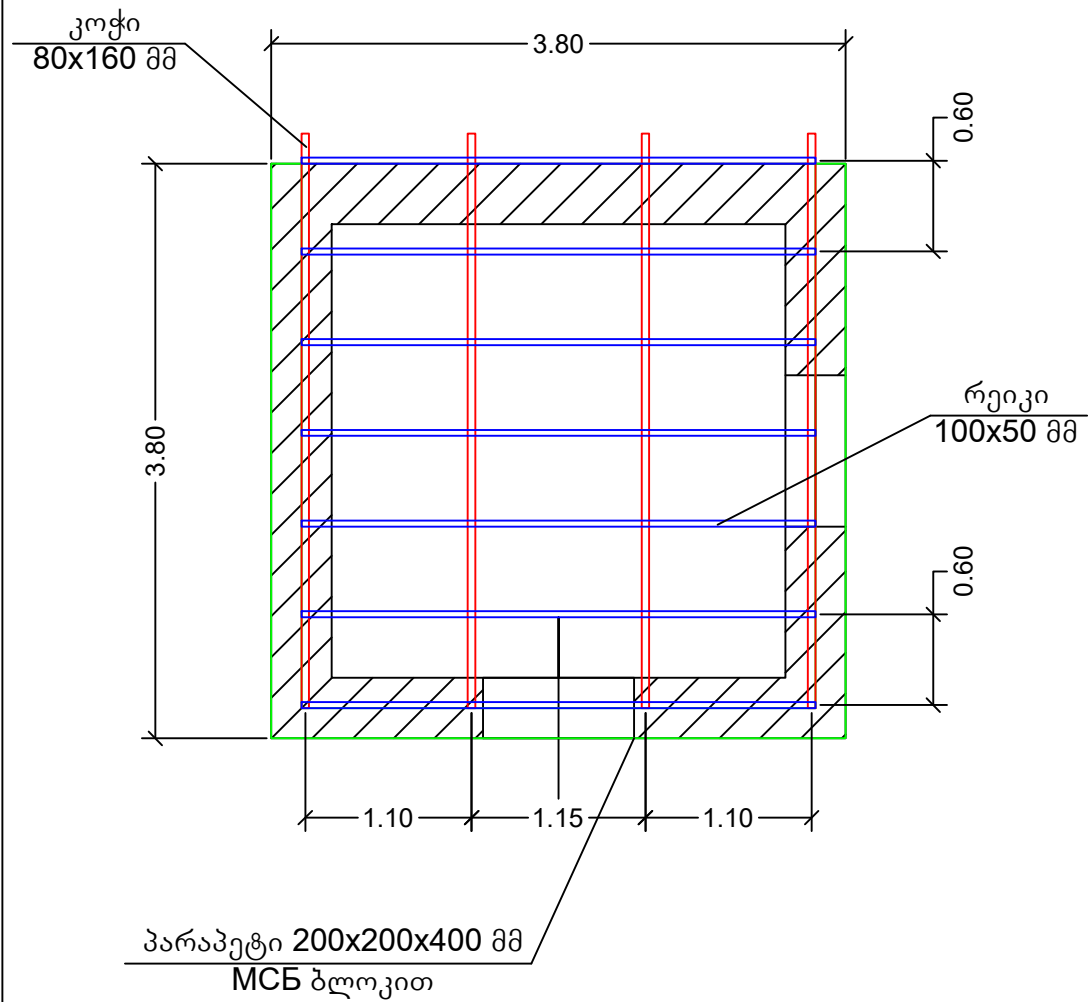


საქვაბის სახურავის სქემა M 1:50



ი/მ "რაფაელ რაისიან"			
ქ. ნინოწმინდის ცენტრალური სტადიონის რეაბილიტაციის პროექტი			
შეადგინა		რ. რაისიან	სახურავის სქემა
			ფურც. ფურცლები
			3 7
			01.04.2016

