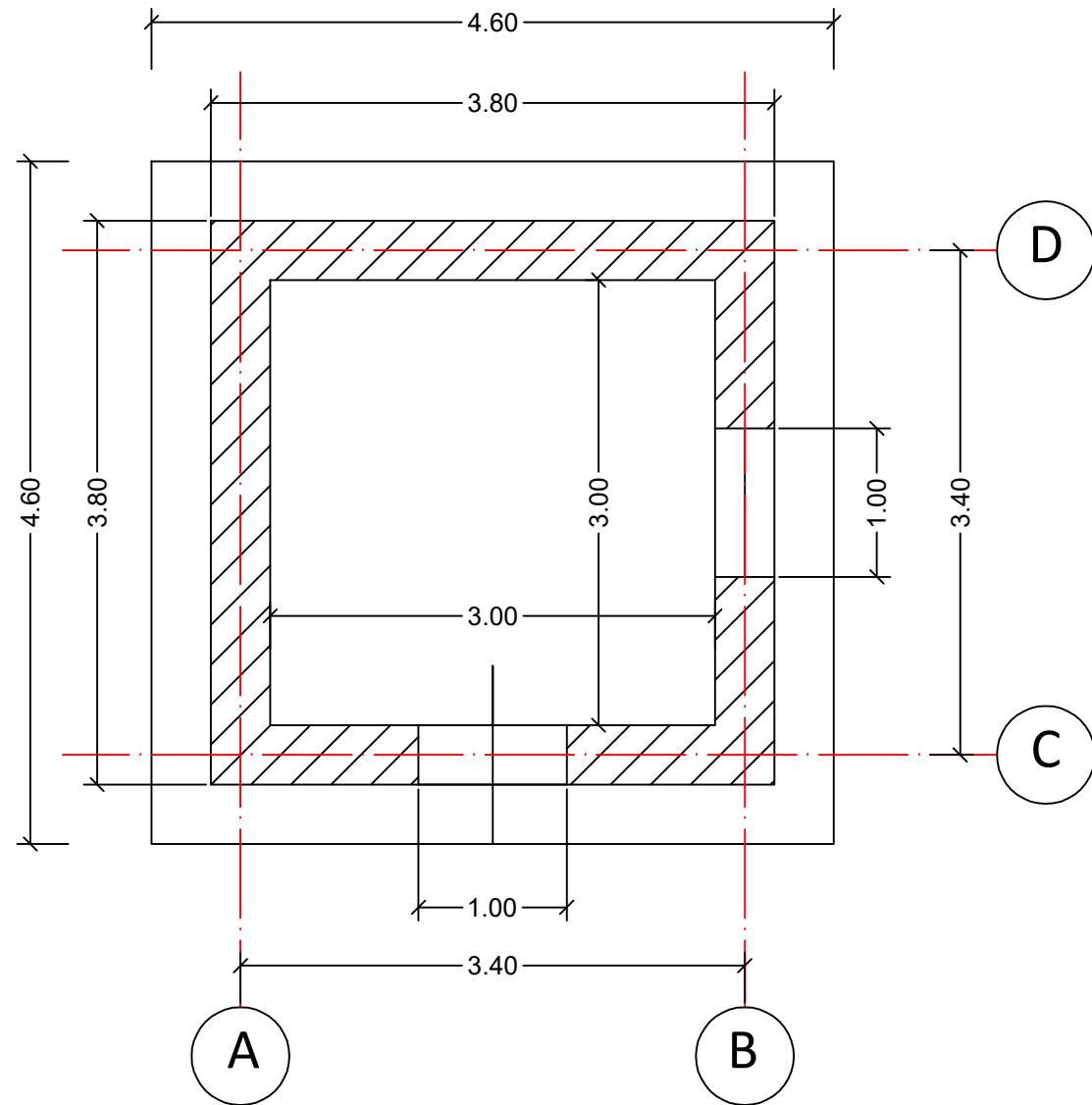
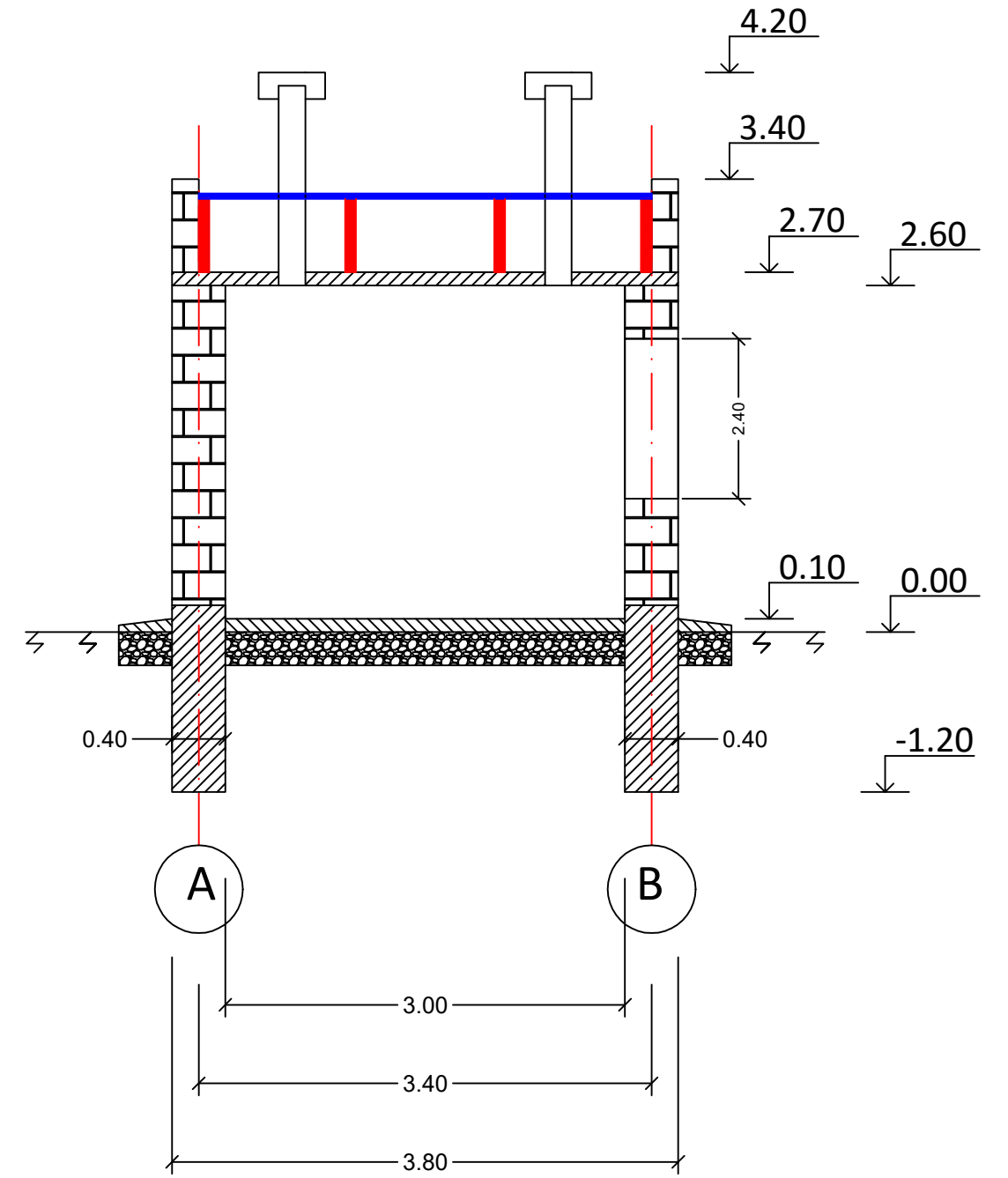


საქვების მშენებლობის გეგმა M 1:50

შენობის გეგმა



ჭრილი A-B



ი/მ "რაფაელ რაისიან"			
ქ. ნინოწმინდის ცენტრალური სტადიონის რეაბილიტაციის პროექტი			
შეადგინა		რ. რაისიან	საქვების გეგმა
			ფურც. ფურცლები
			2 7

