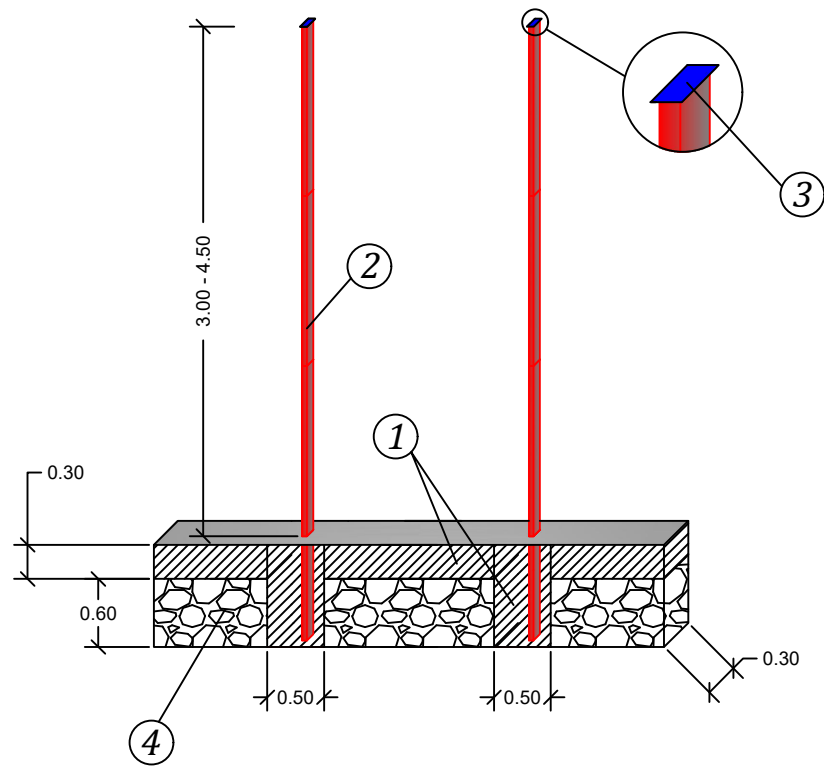
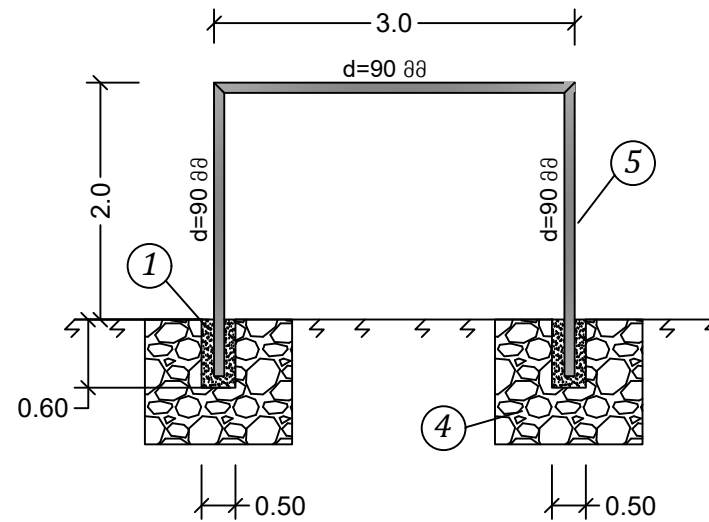


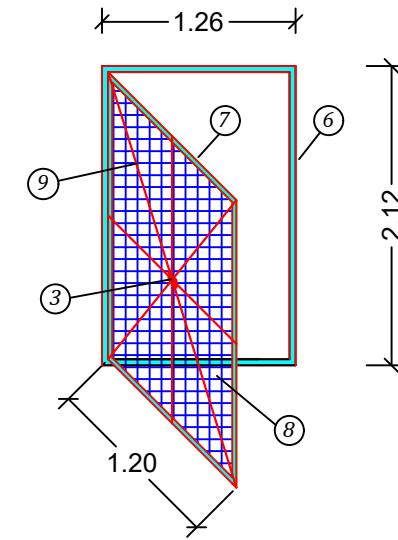
### საყრდენის მოწყობის სქემა



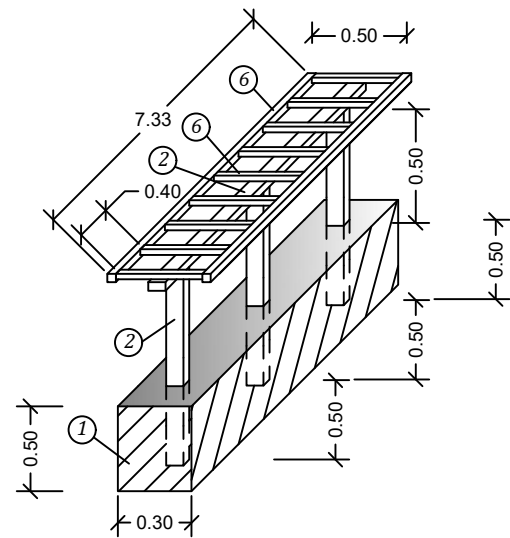
### ფეხბურთის კარების მოწყობის სქემა



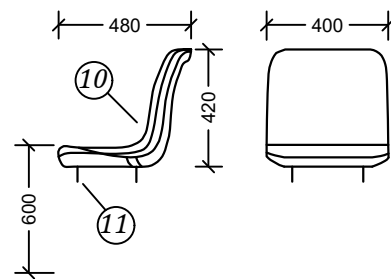
### შესვლის ჭიქკარის მოწყობის სქემა



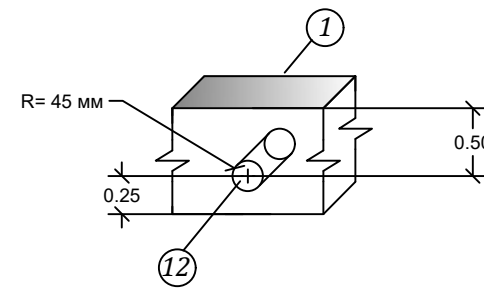
### სკამების მოწყობის სქემა



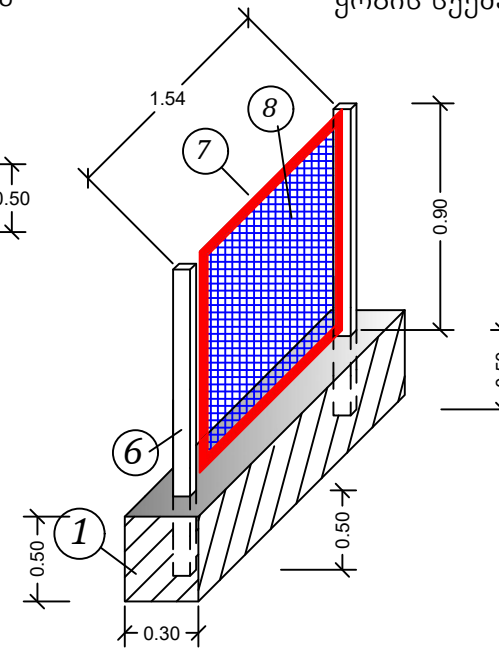
### სპორტულ მოედნების სკამების ზომები



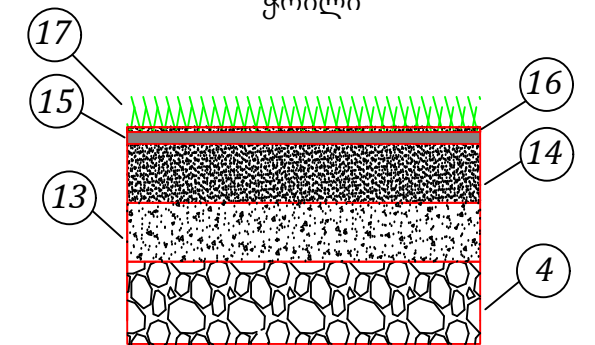
### სადრენაჟო სისტემის სქემა



### მაყურებლების დამცავი ყობის სქემა



### ხელოვნური საფარის მოწყობის ჭრილი



### პირობითი აღნიშვნები

- 1 ბეტონური ფუნდამენტი
- 2 ლითონის კვადრატული მილი 40x80x4.0 მმ ზომით
- 3 ზოლოვანი 40x4.0 მმ ზომით
- 4 გრუნტი
- 5 ლითონის მილი d=90x3.5 მმ
- 6 ლითონის კვადრატული მილი 40x40x3.0 მმ ზომით
- 7 ბადის ჩარჩო კუთხოვანით 40x40x3.0 მმ
- 8 ლითონის ბადე ქსოვილიანი 50x50x3.5 მმ უჯრედით
- 9 არმატურა A-III, d=16 მმ
- 10 სპორტული მოედნების სკამე
- 11 დასამაგრებელი კაუჭუკი
- 12 პლასტმასის მილი d=110 მმ

### ი/მ "რაფაელ რაისიან"

ნინოწმინდის მუნიციპალიტეტის სოფელ როდიონოვკის მინი-სტადიონის მშენებლობის პროექტი			
შეადგინა		რ. რაისიან	
			ფურც. ფურცლები
			4 4
			01.04.2016