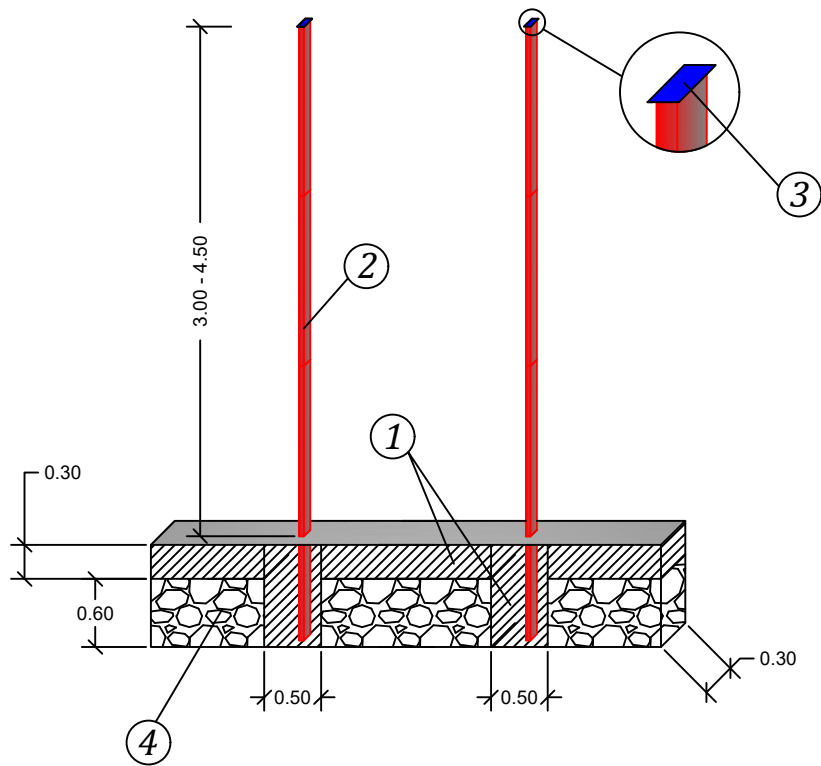
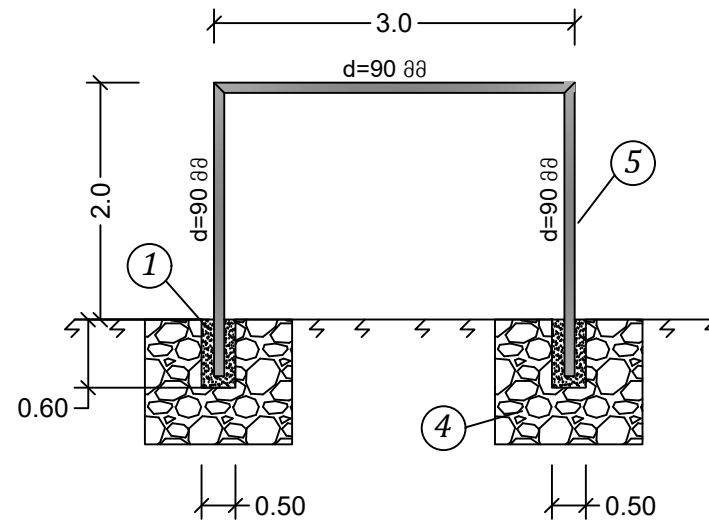


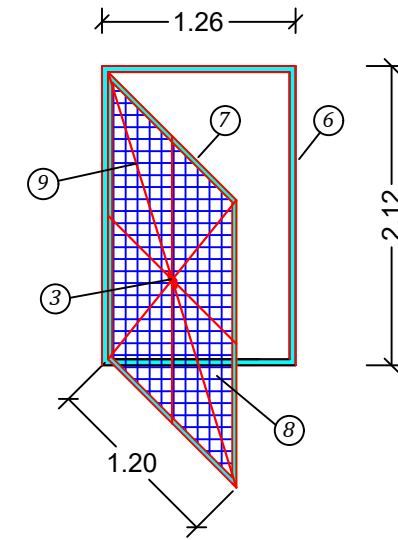
საყრდენის მოწყობის სქემა



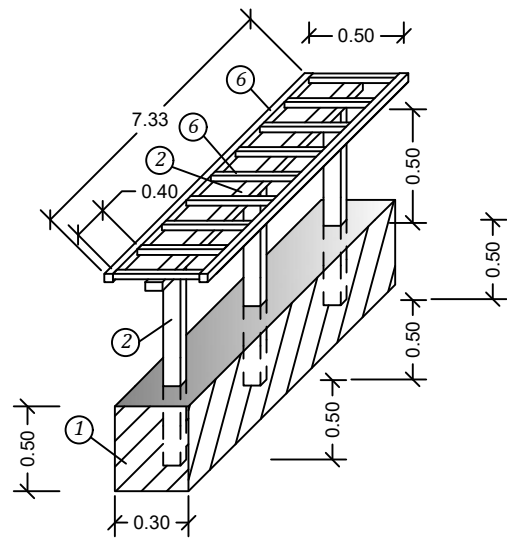
ფეხბურთის კარების მოწყობის სქემა



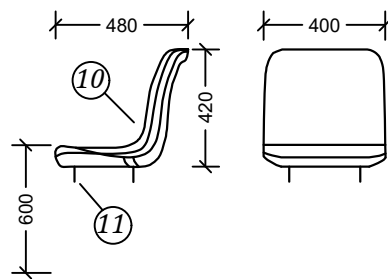
შესვლის ჭიქკარის მოწყობის სქემა



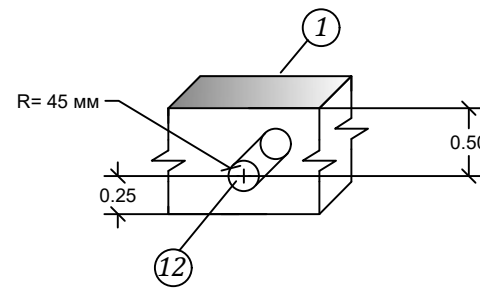
სკამების მოწყობის სქემა



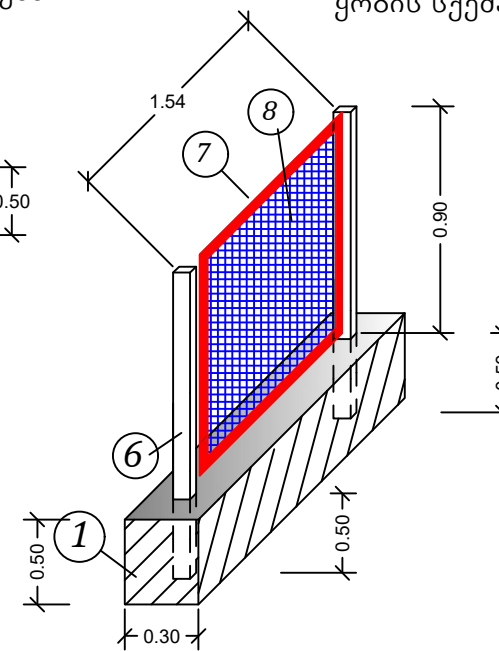
სპორტულ მოედნების სკამების ზომები



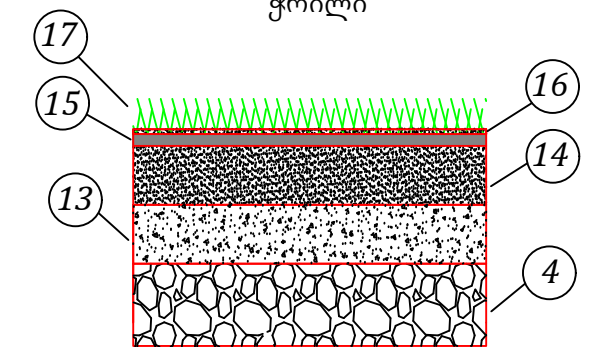
სადრენაჟო სისტემის სქემა



მაყურებლების დამცავი ყობის სქემა



ხელოვნური საფარის მოწყობის ჭრილი



პირობითი აღნიშვნები

- 1 ბეტონური ფუნდამენტი
- 2 ლითონის კვადრატული მილი 40x80x4.0 მმ ზომით
- 3 ზოლოვანი 40x4.0 მმ ზომით
- 4 გრუნტი
- 5 ლითონის მილი d=90x3.5 მმ
- 6 ლითონის კვადრატული მილი 40x40x3.0 მმ ზომით
- 7 ბადის ჩარჩო კუთხოვანით 40x40x3.0 მმ
- 8 ლითონის ბადე ქსოვილიანი 50x50x3.5 მმ უჯრედით
- 9 არმატურა A-III, d=16 მმ
- 10 სპორტული მოედნების სკამე
- 11 დასამაგრებელი კაუჭუკი
- 12 პლასტმასის მილი d=110 მმ

ი/მ "რაფაელ რაისიან"

ნიონონის მუნიციპალიტეტის სოფელ ფოკის მინი-სტადიონის მშენებლობის პროექტი			
შეადგინა		რ. რაისიან	
			ფურც. ფურცლები
			4 4
			01.04.2016