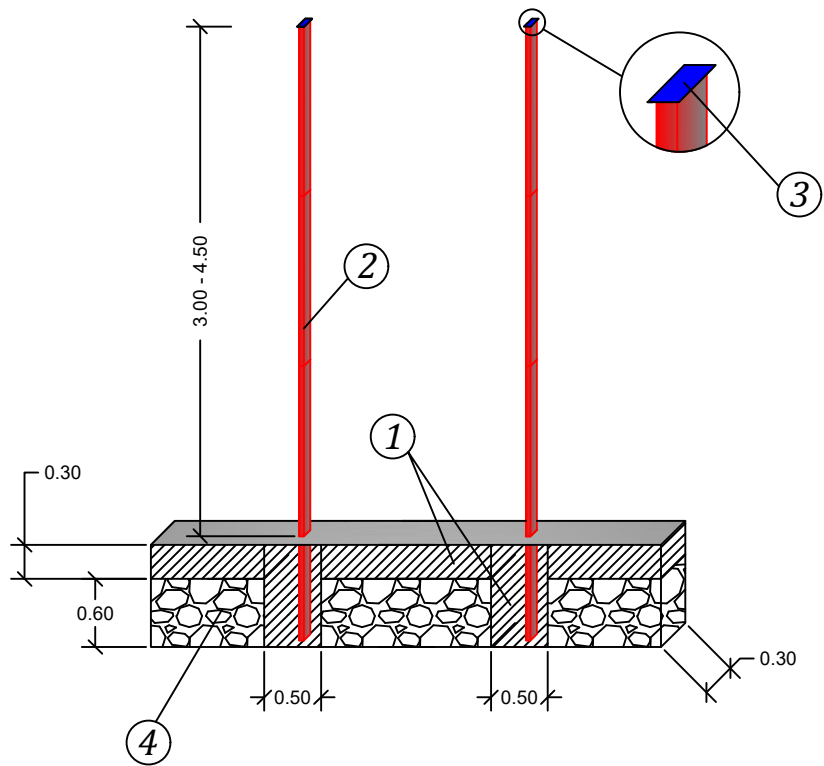
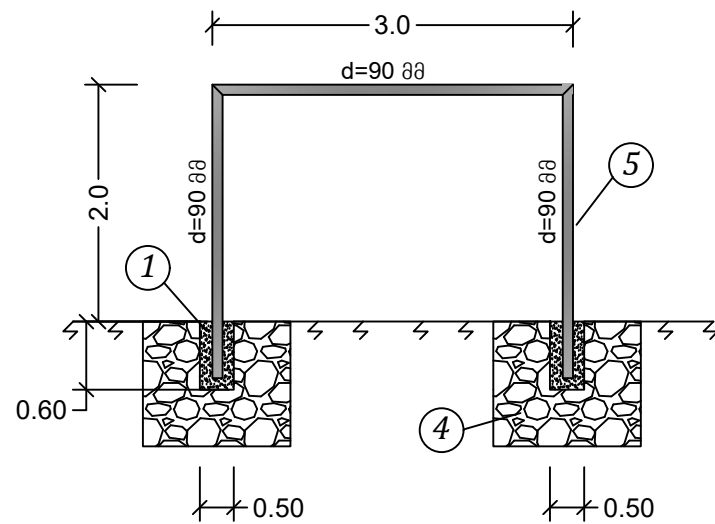


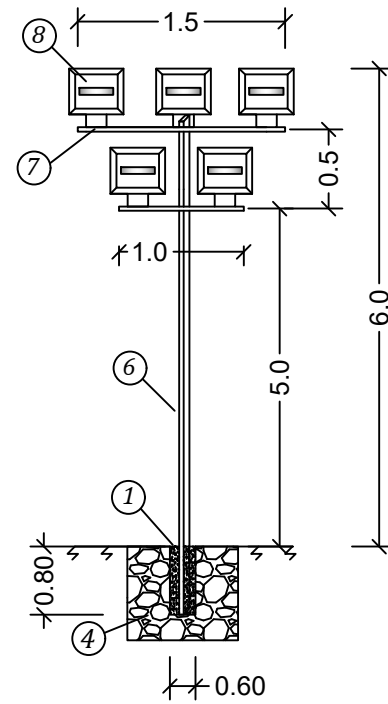
საყრდენის მონაცემების სქემა



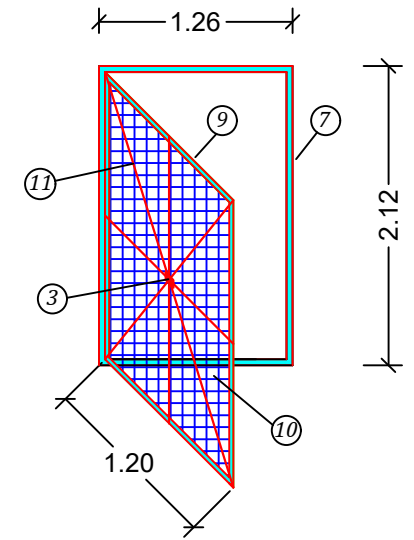
ფეხბურთის კარების მონაცემების სქემა



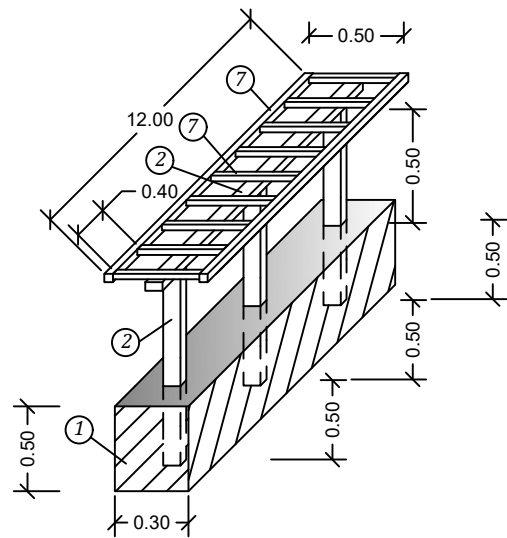
პროექტორის ანძის მონაცემების სქემა



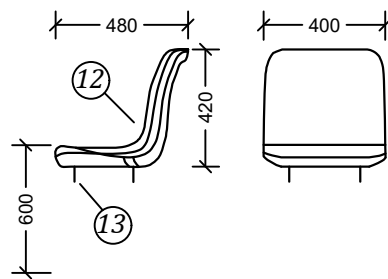
შესვლის ჭიქკარის მონაცემების სქემა



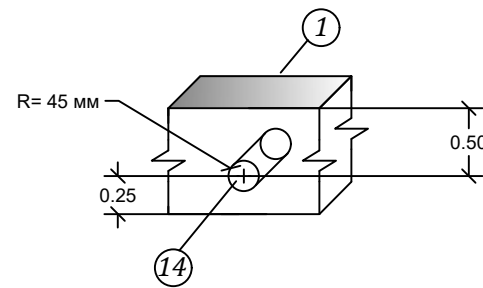
სკამების მონაცემების სქემა



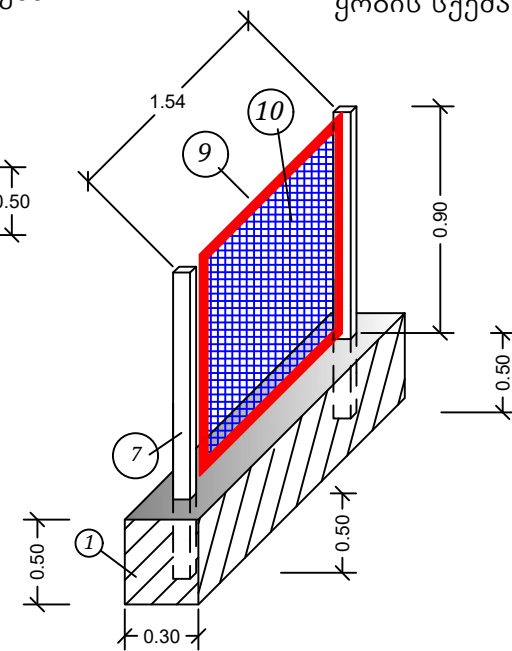
სპორტულ მოედნების სკამების ზომები



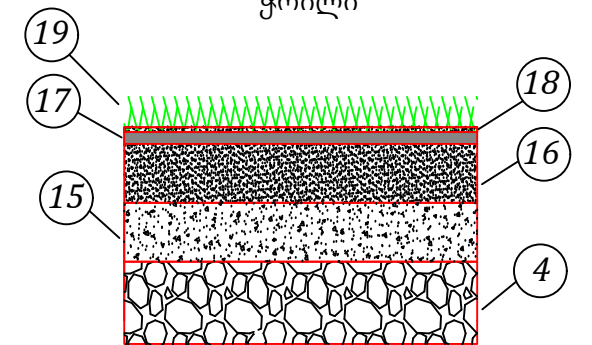
სადრენაჟო სისტემის სქემა



მაყურებლების დამცავი ყობის სქემა



ხელოვნური საფარის მონაცემების ჩრილი



- 15) შებენი 50 მმ ფრაქციით, 15 სმ სისქით
- 16) შებენი 30 მმ ფრაქციით, 10 სმ სისქით
- 17) გეოტექსტილი 20 მმ სისქით
- 18) სახვითი კვარცის ქვიშა 3 მმ სისქით
- 19) ფიბრილიური ბუჩქოვანი ხელოვნური საფარი 10 მმ სისქით

პირობითი აღნიშვნები

- 1) ბეტონური ფუნდამენტი
- 2) ლითონის კვადრატული მილი 40x80x4.0 მმ ზომით
- 3) ზოლოვანი 40x4.0 მმ ზომით
- 4) გრუნტი
- 5) ლითონის მილი d=90x3.5 მმ
- 6) ლითონის კვადრატული მილი 100x100x4.0 მმ ზომით
- 7) ლითონის კვადრატული მილი 40x40x3.0 მმ ზომით
- 8) პოლოგენური პროექტორი I/O1500 ip54
- 9) ბადის ჩარჩო კუთხოვანით 40x40x3.0 მმ
- 10) ლითონის ბადე ქსოვილიანი 50x50x3.5 მმ უჯრედით
- 11) არმატურა A-III, d=16 მმ
- 12) სპორტული მოედნების სკამი
- 13) დასამაგრებელი კაუჩუკი
- 14) პლასტმასის მილი d=110 მმ

ი/მ "რაფაელ რაისიან"			
ნინოწმინდის მუნიციპალიტეტის სოფელ სათხის მინი-სტადიონის მშენებლობის პროექტი			
შეადგინა		რ. რაისიან	
			ფურც. ფურცლები
			4 4
			01.04.2016