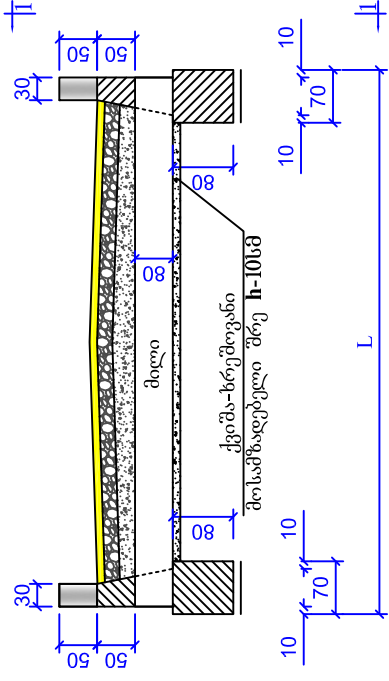
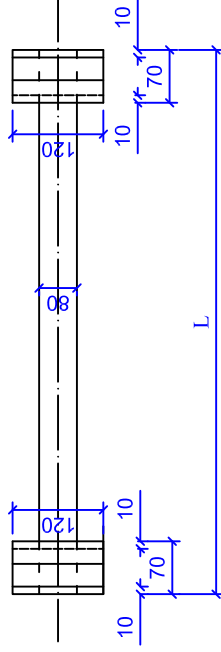


გრივი პრილი მილის ღერძზე
შ 1:100



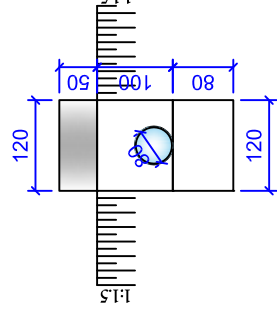
ბ კ დ ხ კ დ ი
შ 1:100



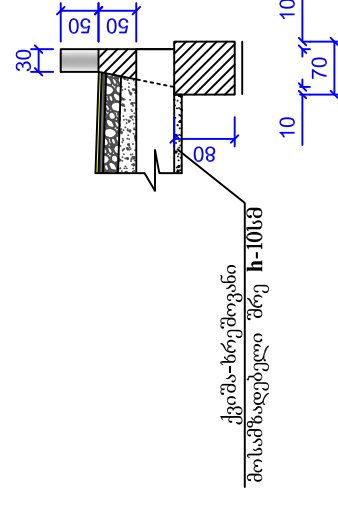
მილების საპროექტო მონაცემები

№	პკ+	სიგრძე (მ)
1	2	L
1	29+70	7.0
2	47+20	7.0

სედი 1 - 1
შ 1:100



პორტალური კედლის კონსტრუქცია
შ 1:100



შენიშვნა

1. მილის პორტალური კედლები დაპროექტებულია ინდივიდუალურად, მონიღიური ბეტონისაგან
2. სამშენებლო სამუშაოთა მოცულობების უწყისი მოცულობა ცალკე
3. ნახაზზე ზომები მოცემულია სმ-ში,

აბაშის მუნიციპალიტეტის თბილისი-სენაკი-ლესელიძის საერთაშორისო ავტომობილური სოფ. წყნის გავლით ა/მნიშვნელობის გზების აბეტონის საფარით მოწყობა

რკებეტონის მილების დ=0.8მ მოწყობა