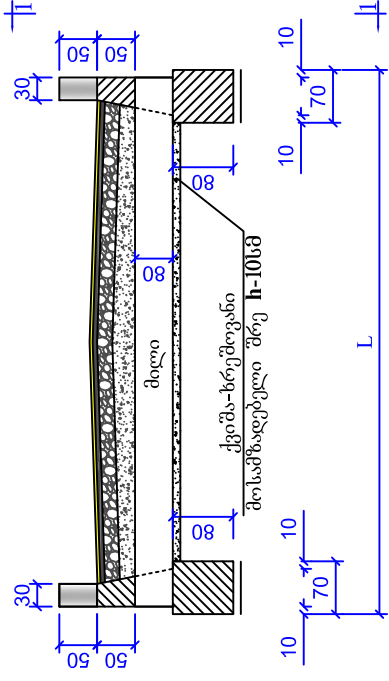
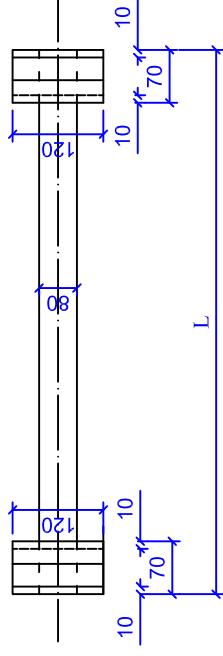


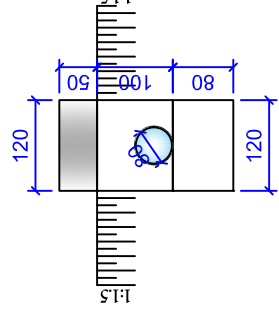
გრივი პრილი მილის ღერძზე
შ 1:100



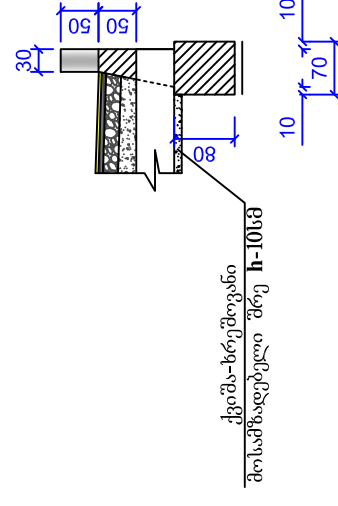
ბ კ დ ხ კ დ ი
შ 1:100



სედი 1 - 1
შ 1:100



პორტალური კედლის კონსტრუქცია
შ 1:100



მიღების საპროექტო მონაცემები

№	პკ+	სიგრძე (მ)
1	2	L
1	29+70	3
2	47+20	7.0
		7.0

შენიშვნა

1. მილის პორტალური კედლები დაპროექტებულია ინდივიდუალურად, მონიღიური ბეტონისაგან
2. სამშენებლო სამუშაოთა მოცულობების უწყისი მოცემულია ცალკე
3. ნახაზზე ზომები მოცემულია სმ-ში,

აბაშის მუნიციპალიტეტის თბილისი-სენაკი-ლესელიძის საერთაშორისო ავტომობილური სოფ. წყნის გავლით ა/მნიშვნელობის გზების აბეტონის საფარით მოწყობა

რკეტონის მილების დ=0.8მ მოწყობა



სტადია	ფურცლები	ფურცლები
ს.დ.	1	1

შ.პ.ს "გზაგეგმვა 2001"
2015 წელი