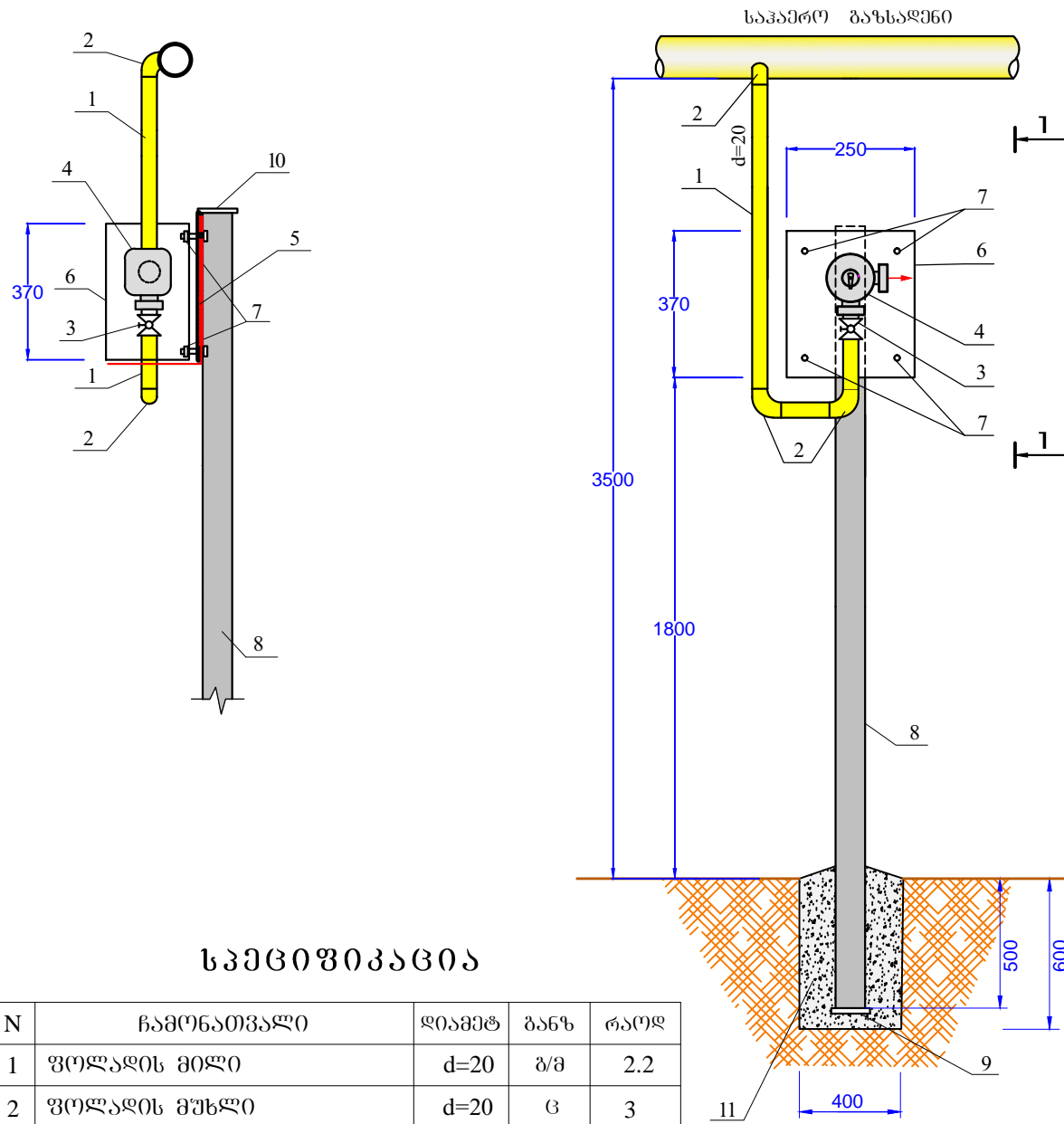


N^o1

საკაპრო საშუალო წნევის გაზსადენზე რეგულატორის მოწყობის სქემა.

ხედი 1-1



სპეციფიკაცია

N	ჩამონათვალი	დიამეტ	განზ	რაოდ
1	ფოლადის მილი	d=20	გ/მ	2.2
2	ფოლადის მუხლი	d=20	ც	3
3	გაზის პრეტურულიზაციის ორგანო	d=20	ც	1
4	გაზის წნევის რეგულატორი		ც	1
5	ლითონის ფურცელი	500x230x3 მმ	ც	1
6	პოლიეთ. მუთი რეგულატორისათვის	370x250x170 მმ	ც	1
7	ზანზუპი, საყელური, ძანნი	M-6	ც	4
8	ფოლადის მილკვარატი	60x60x3	გ/მ	2.8
9	ლითონის ფურცელი	100x100x3მმ	ც	1
10	ლითონის ფურცელი	60x60x3მმ	ც	1
11	ბეტონი M-300		მ ³	0.15
12	ზეთოვანი საღებავი		კგ	0.3

N^o2

მიწისქვეშა საშუალო წნევის გაზსადენზე d=20 განშტოების და რეგულატორის მოწყობის სქემა.

სპეციფიკაცია

N	ჩამონათვალი	დიამეტ	განზ	რაოდ
1	პოლიეთ. უნაბირა სამკაპი	d=40-160	ც	-
2	პოლიეთ. მილი SDR11	d=20	გ/მ	-
3	ბარცმის მილი პოლიეთი SDR11	d=40	გ/მ	2.5
4	ძურე	d=20	ც	-
5	გაზის ორგანო შიდა ხრახნიანი TS EN 331 მტუცერით და გადამყვანით	d=20	კომპ.	1
6	გაზის წნევის რეგულატორი	Q=6მ ³ /სთ	ც	1
7	პოლიეთილენის მუთი რეგულატორისათვის	370x250x170 მმ	ც	1
8	ფოლადის მილკვარატი	60x60x3	გ/მ	2.4
9	ზანზუპი საყელური და ძანნი	M-6	კომპ.	4
10	ბეტონი M-300		მ ³	0.15
11	ლითონის ფურცელი	500x230x3 მმ	ც	1
12	ლითონის ფურცელი	100x100x3 მმ	ც	1
13	ლითონის ფურცელი	70x3მმ 1/2	ც	2
14	ლითონის ფურცელი	160x50x3 მმ	ც	2
15	ზეთოვანი საღებავი		კგ	0.15

