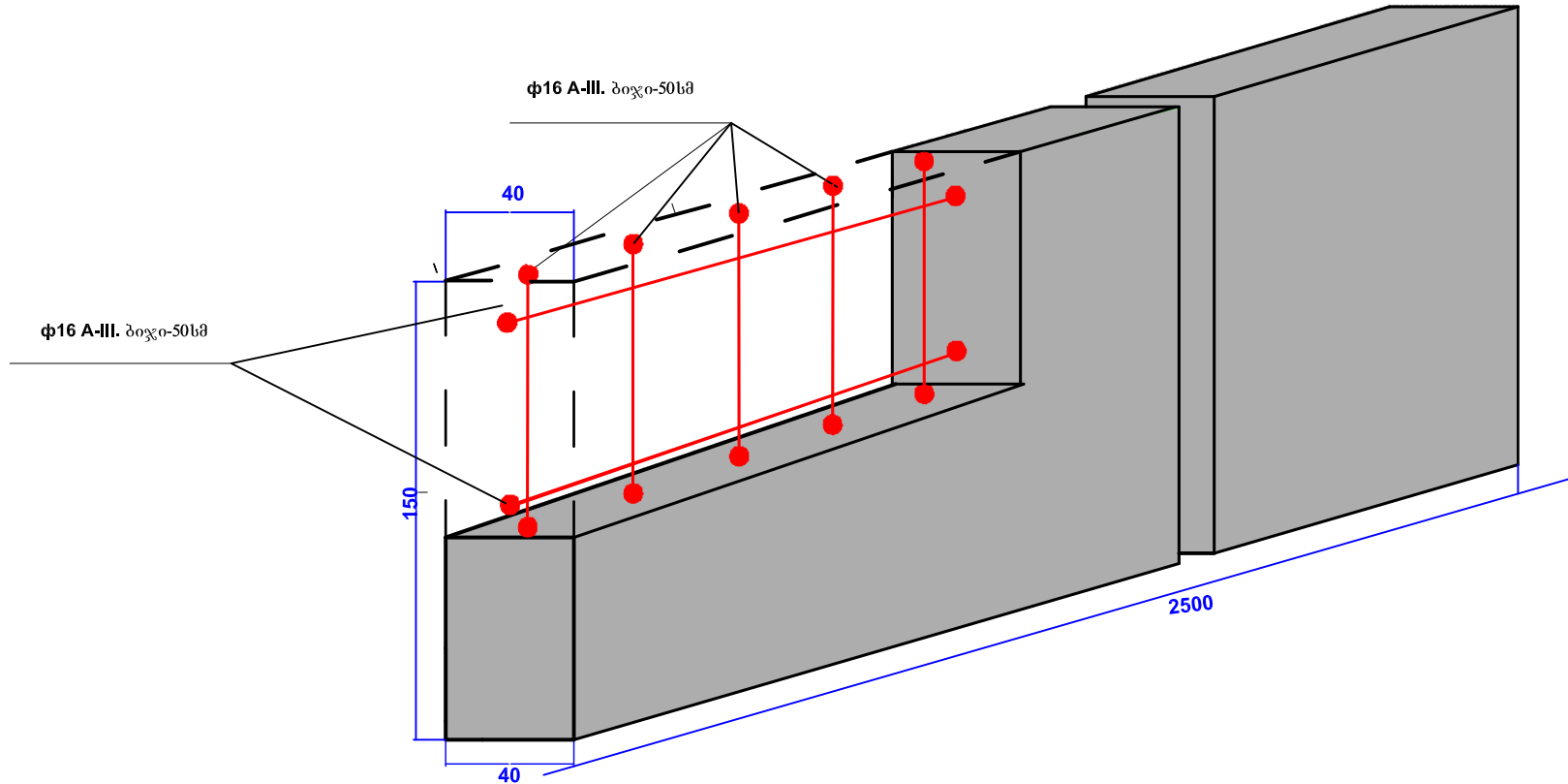


რკ/ბეტონის საყრდენი კედელი. 30მ



რკ/ბეტონის საყრდენი კედელზე მოეწეოს
 მოედნის კვადრატული მილები (80X80X4მმ)
 მათულობადით.

ი/მ „რამაზ ივანაძე“ ს/კ 61010011854		
შეასრულა:		რ. ივანაძე