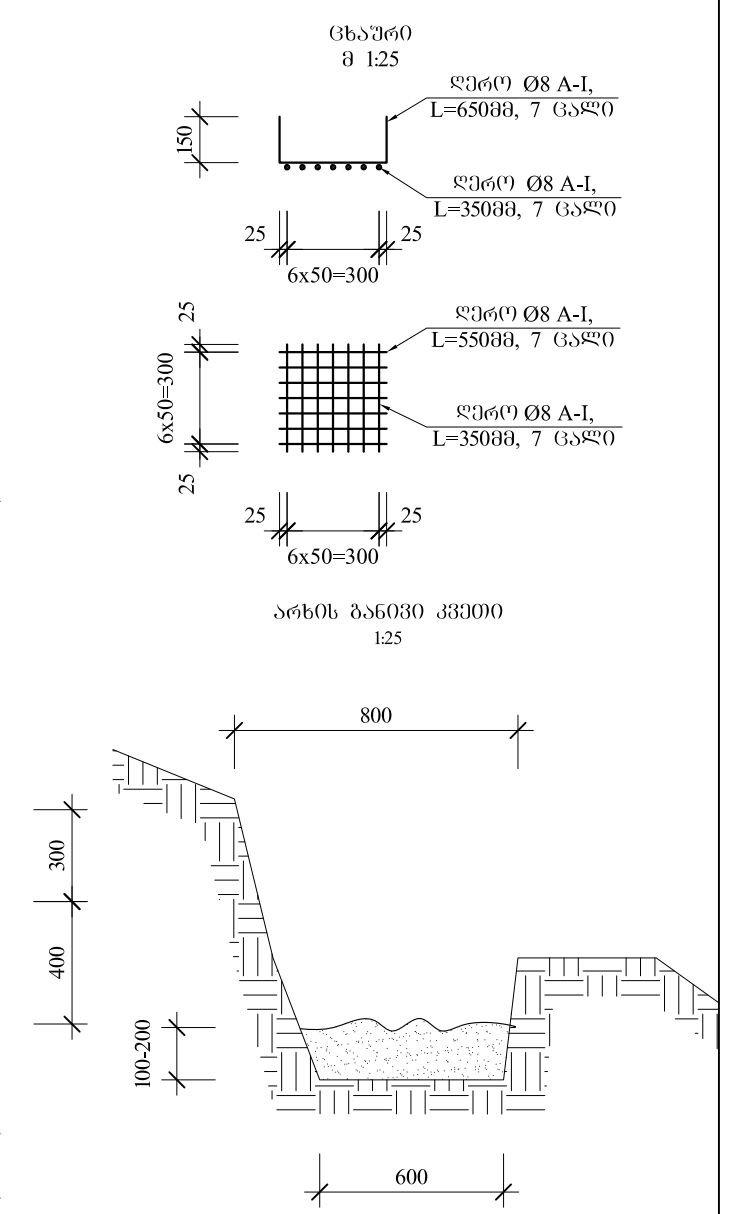
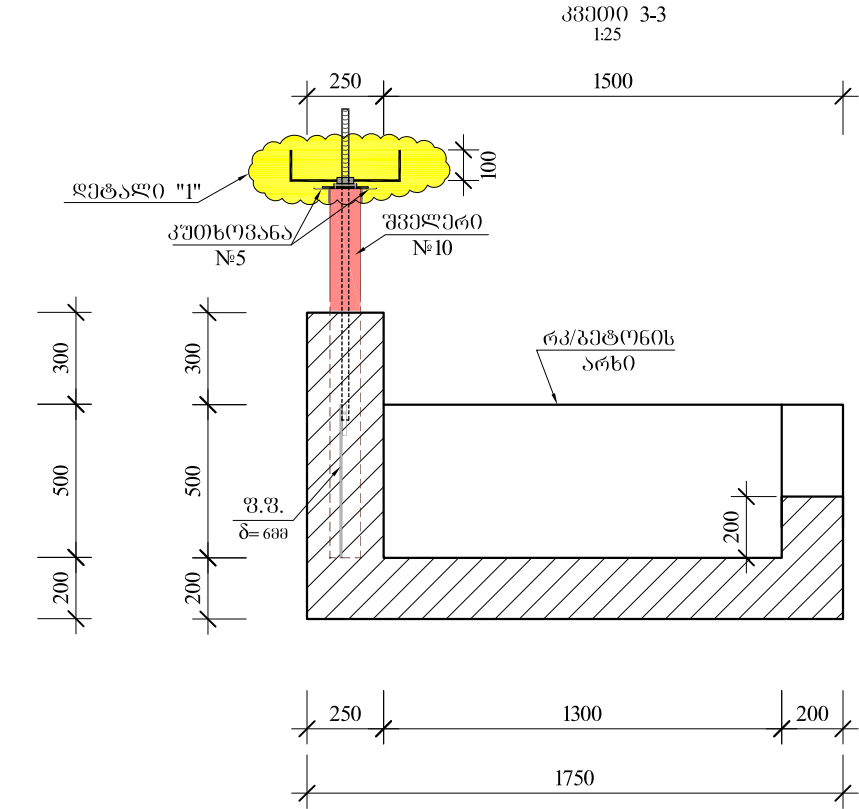
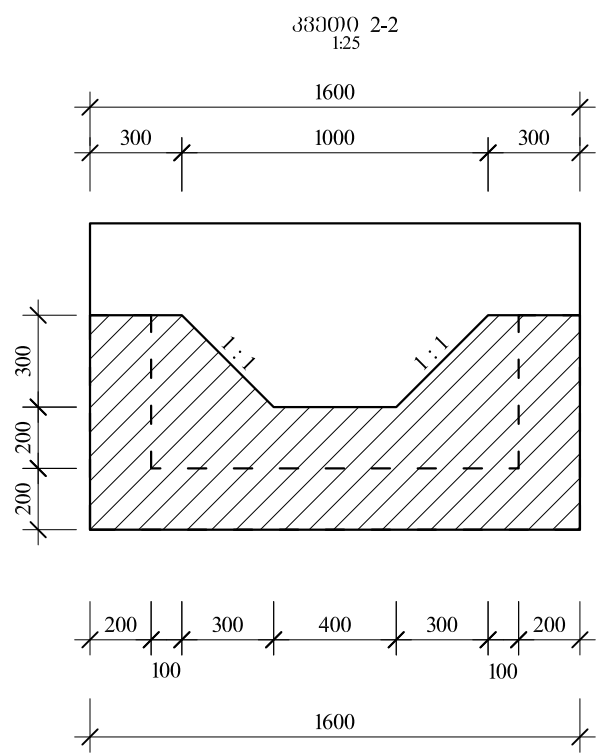
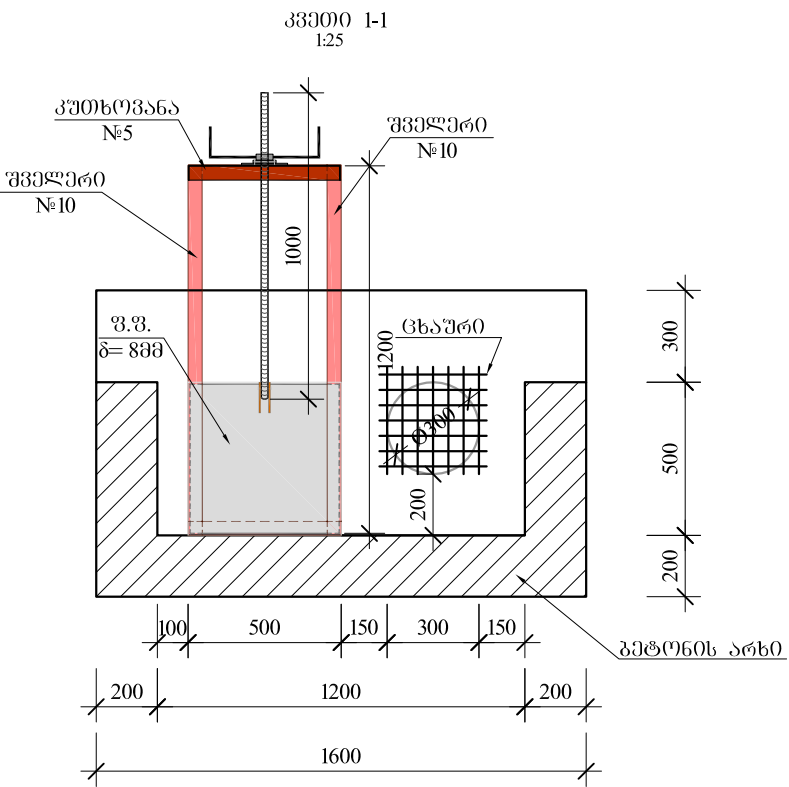
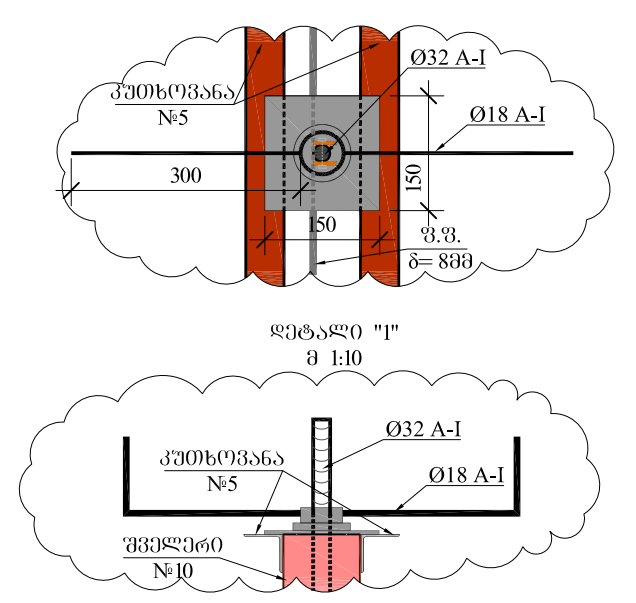


მასალების სპეციფიკაცია

ბეტონი B22.5 F200 W6 - 1.14 მ³;
 ურღული ნაბეჭდი ფოლატი - 59 კგ;
 არმატური გზაური - 3 კგ.



| | | | |
|---|--|--|--|
| <p>შ.პ.ს. "პროექტმშენკომპანი" საპროექტო, საკონსულტაციო და საინჟინერო კომპანია. "PROEQTMSHENKOMPANI" L.T.D. Existing, CONSULTING AND SUPERVISING COMPANY.</p> <p>მისამართი: იმალთოს გორა № 44 ა, თბილისი, საქართველო 0194. ADDRESS: № 44A IKHALTO GORA, TBILISI, GEORGIA. 0194. TEL: (+995 590) 33-39-49; (+995 32) 236-53-82. E-mail: Rauli-razmadze@mail.ru</p> | <p>ქალის მუნიციპალიტეტში სოფელ ახოს (სამშენაშვილები) სარეზერვუარის არხის კმ0+000 - კმ1+394 რეკონსტრუქციის სამუშაოები</p> | <p>შეასრულა:</p> <p>ათონიძე ჯანაშვილი</p> | <p>თარიღი:</p> <p>დეკემბერი, 2015.</p> |
| | <p>სათაო ნაბეჭდის მოწყობა კმ 0+000</p> | <p>შეამოწმა:</p> <p>ბეჩია ალექსანდროვი</p> | <p>ნახაზი:</p> <p>№1 - 01</p> |