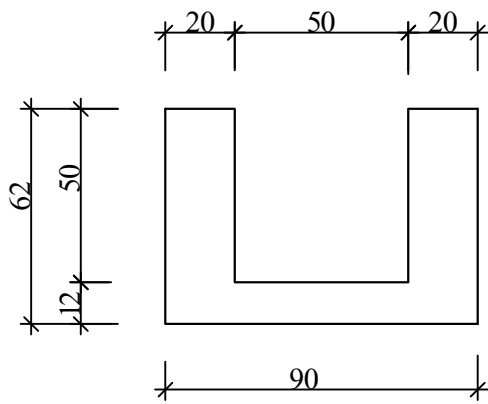
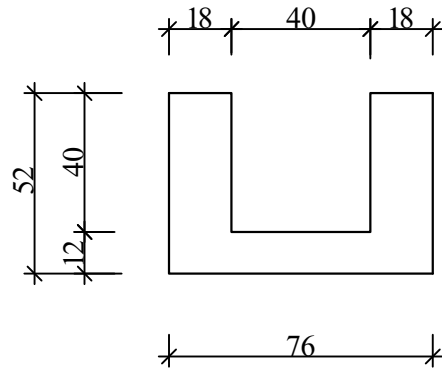


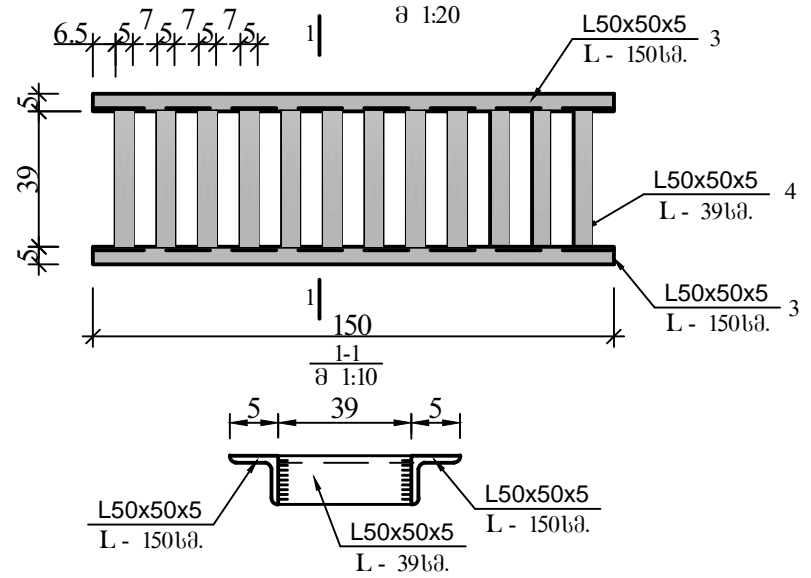
ბეტონის არხი



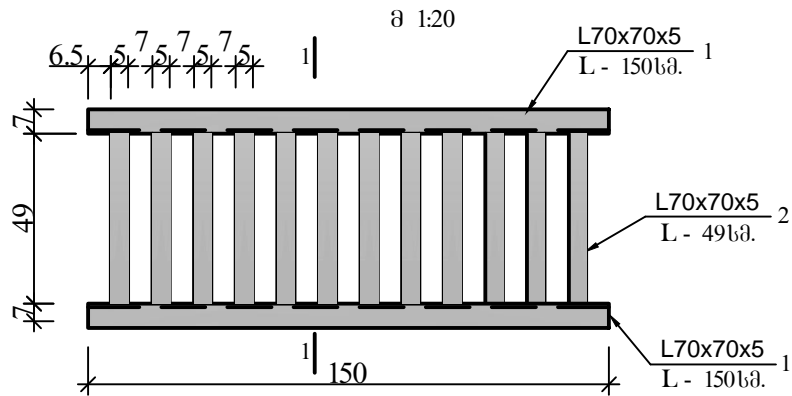
ბეტონის არხი



ლითონის ცხაურბი



ლითონის ცხაურბი



სპეციფიკაცია ერთ ცხაურზე

№	ელემენტის კვიპი მმ.	სიგრძე მმ.	რაოდენობა ც.	სამართო სიგრძე მ.	1 გრძივ-ის წონა კგ.	სამართო წონა კგ.
1	L70x70x5	1500	2	3.0	5.38	16.2
2	L70x70x5	490	12	5.88	5.38	31.7
სულ ლითონი						47.9
3	L70x70x5	1500	2	3.0	5.38	16.2
4	L70x70x5	390	12	4.68	5.38	25.2
სულ ლითონი						41.4

ღაბა ჩონატაურში ნინოშვილის ქუჩის რეაბილიტაცია

ბეტონის არხის  
კონსტრუქცია

სტადია	ფ-ცელი	ფ-ცლები
მ. კ.	1	2
შპს „გლობალ ლდ პროექტი“		