

ქარელის მუნიციპალიტეტი სოფ. აბანო

სამშენი ნაგებობა

სამშენი ნაგებობა (სამშენი)

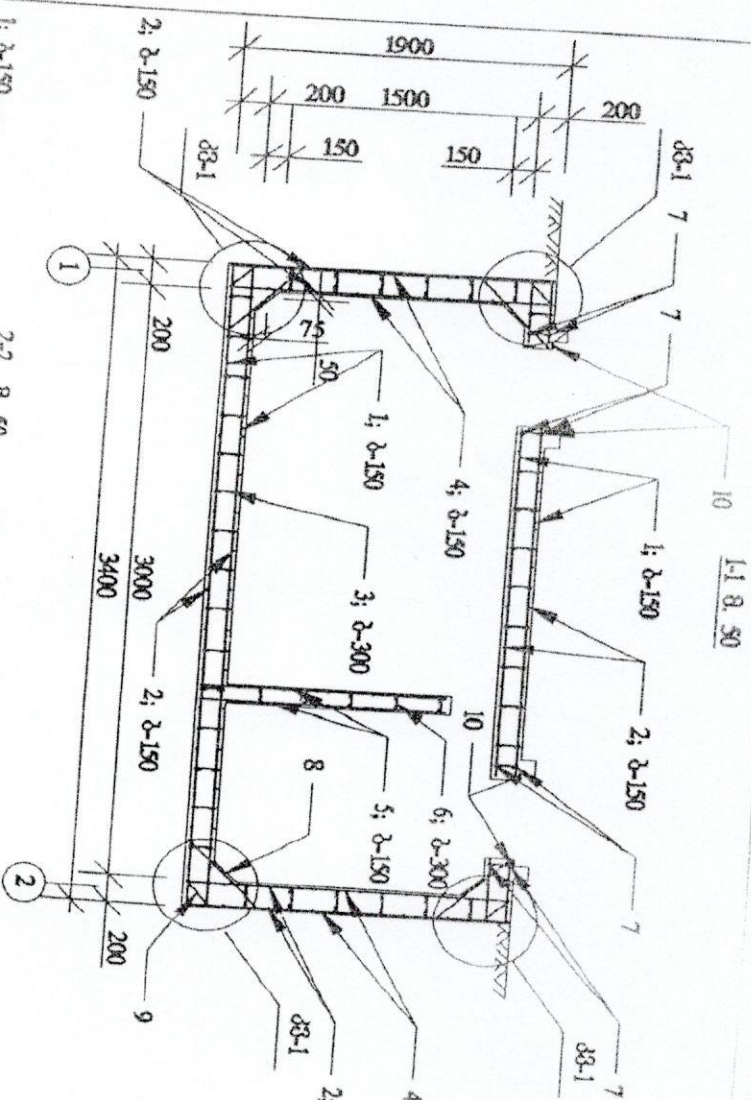
დაკვეთის რიცხვი

სტადია

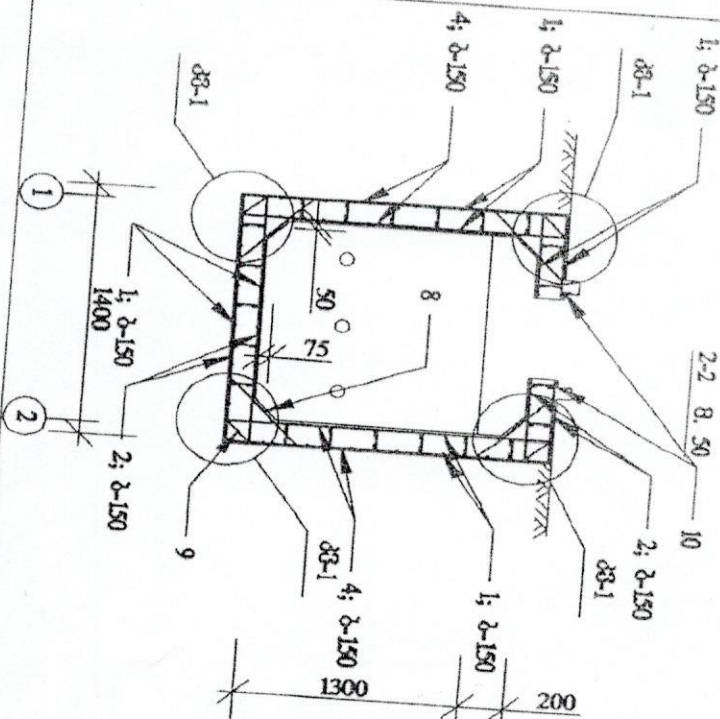
ფურც. კ-2

ქარელის მუნიციპალიტეტი

შესრულება	
შეამოწმა	



კვანძი ბ-1 8,10



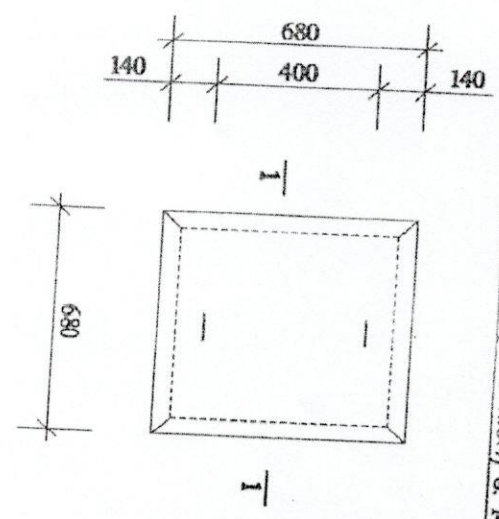
ქარელის მუნიციპალიტეტი სოფ. ბანა

ბეტონის კონსტრუქციები

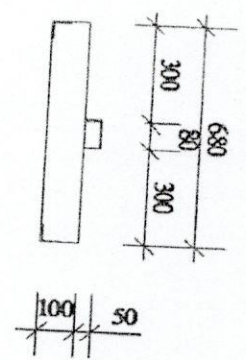
კვანძი 1-1; 2-2; (არსებობს), კვანძი ბ-1

ქარელის მუნიციპალიტეტი		სტადია	მუშ.ც.	ფურცლები
შპს "სტრუქტურა"	შპს "სტრუქტურა"	გ.კ.	კ.1	1/1
კვანძი 1-1; 2-2; (არსებობს), კვანძი ბ-1		მუშ.ც.	მუშ.ც.	მუშ.ც.
ქარელის მუნიციპალიტეტი		მუშ.ც.	მუშ.ც.	მუშ.ც.

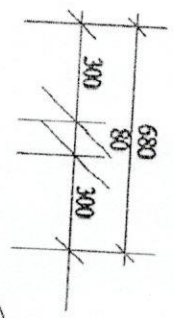
რძ. გეჭ. სახურავი ს-1 (სამკლდო) გ. 1-20



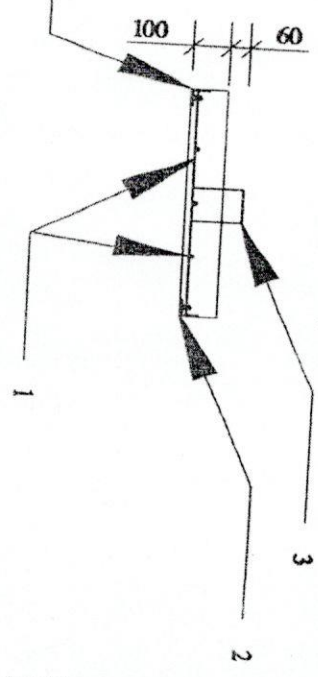
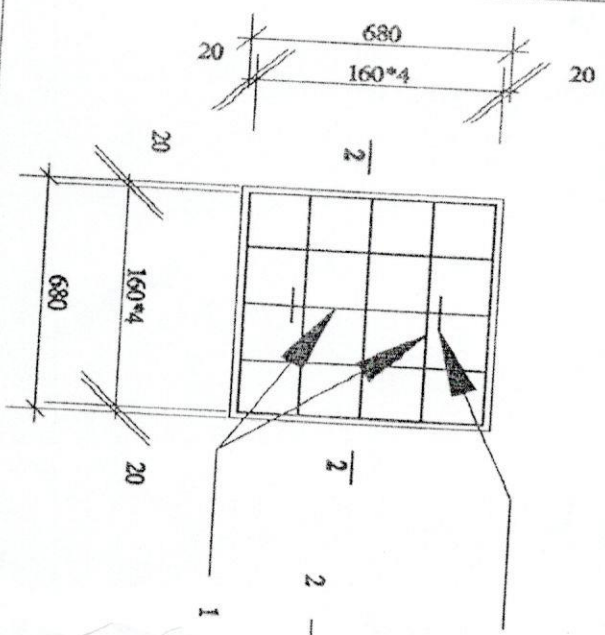
ს-1 გ. 20



2-2 გ. 20



რძ. გეჭ. სახურავი ს-1 (აორმომბა) გ. 1-20



რეკლამის უწყისი

პოზ	შაბი
3	

პოზ	რეკლამის	რძ. გეჭ.	წონის	შესტრეხ
	რეკლამის	რძ. გეჭ. სახურავი ს-1	3	
	რეკლამის			
1	φ 10 A III L=640	10	0.40	3.97
2	კუთხოვანა 50*40*5 L=680	4	3.72	14.88
3	φ 10 A III L=620	2	0.38	0.77
შემალი ს-1-ზე				19.6168
გეჭოვანი				გ
ანტიმორფოტური საღებავი				0.50
				კ

ქარელის მუნიციპალიტეტი სოფ. აბაში

სამკლდო ანტი ს-1

რძ. გეჭ. სახურავი ს-1 (სამკლდო)
რძ. გეჭ. სახურავი ს-1 (აორმომბა)

ქარელის მუნიციპალიტეტი

რეკლამის

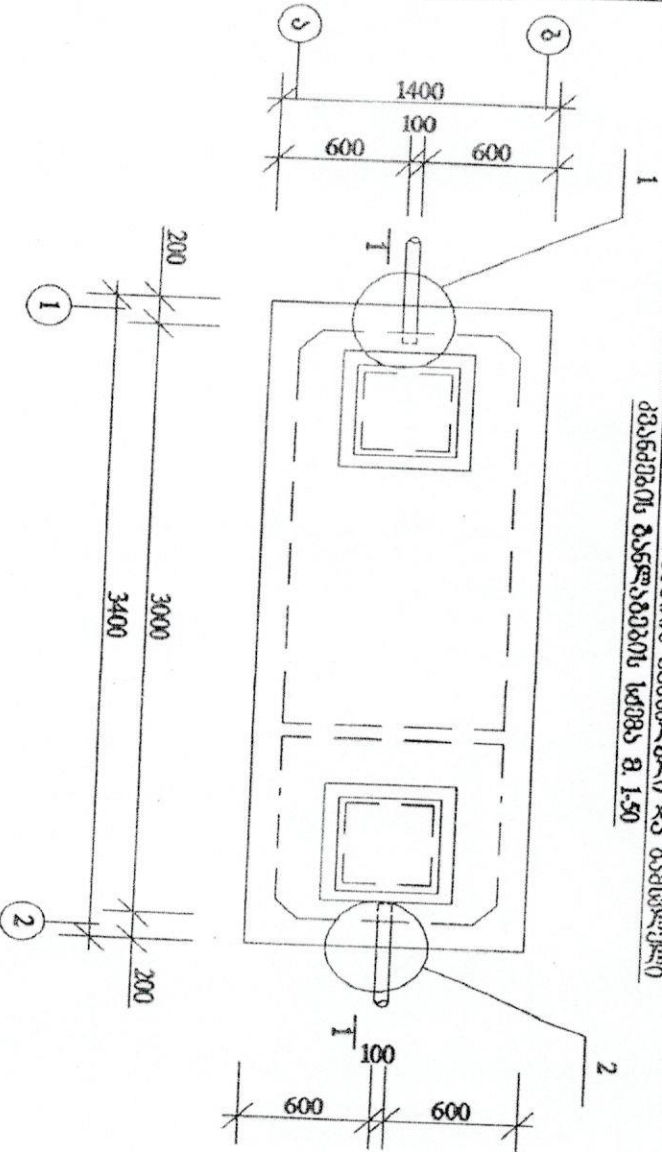
სტარია უმრც. უმრც.

მ.2. მ.3.

სპეციფიკაცია

პოზ.	აღწერა	დასახელება	რაოდენობა	შენიშვნა
1	აღრიზი "1" ფ. 2-10	სპეციფიკაციის ანოტი	1	3
2	აღრიზი "1" ფ. 2-11	კვანძო 33-3	1	3

სპეციფიკაციის ანოტი კვანძოების შემსრულებელი და გამსრულებელი კვანძების განლაგების სქემა ფ. 1-50

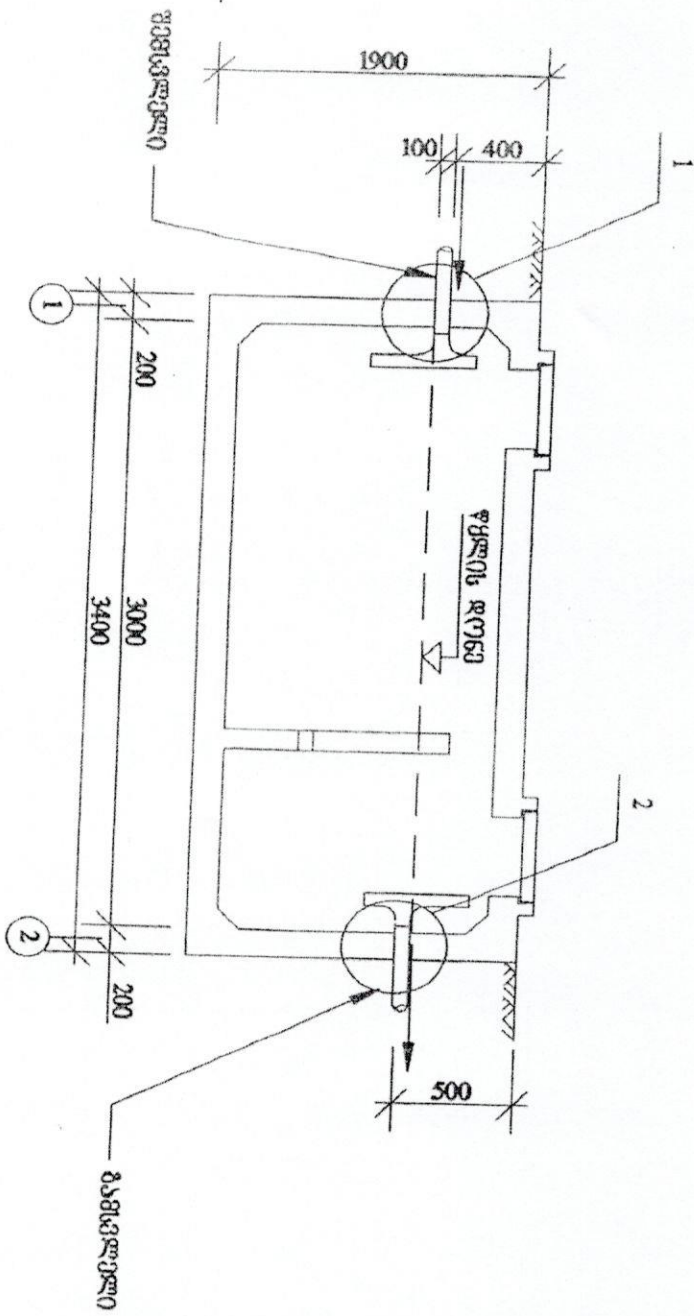


1. კვანძი 1-1 თხ. ფ. 2-9

ქარელის მუნიციპალიტეტი სოფ. აბანო

ქარელის მუნიციპალიტეტი სოფ. აბანო		დაკვეთის	რიცხვი
სპეციფიკაციის ანოტი	დასახელება	სტადია	ფურც. / ფურცლები
დასახელება	შეამოწმა	ფ. 2	2-6
სპეციფიკაციის ანოტი და გამსრულებელი კვანძების განლაგების სქემა		ქარელის მუნიციპალიტეტი	

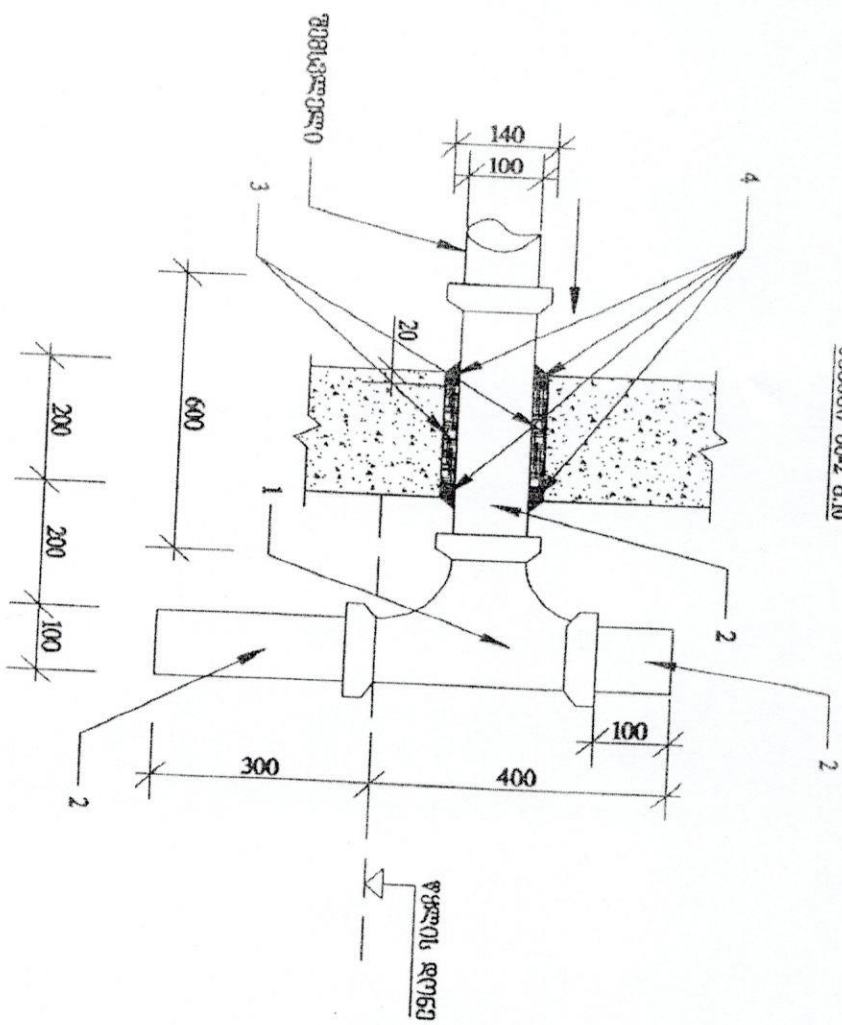
I-1 B. 50



ქარელის მუნიციპალიტეტი სოფ. აბანო

ქარელის მუნიციპალიტეტი სოფ. აბანო		რაკვეთია	ტიცი
შეასრულა:		სტაქლია	ფურც. ფურც.
შეამოწმა:		მ.ა.	მ-7
შრილი I-1		ქარელის მუნიციპალიტე	

ქანაძი კვ-2 მ.10



საპროექტების მართ. ბელ-სპ

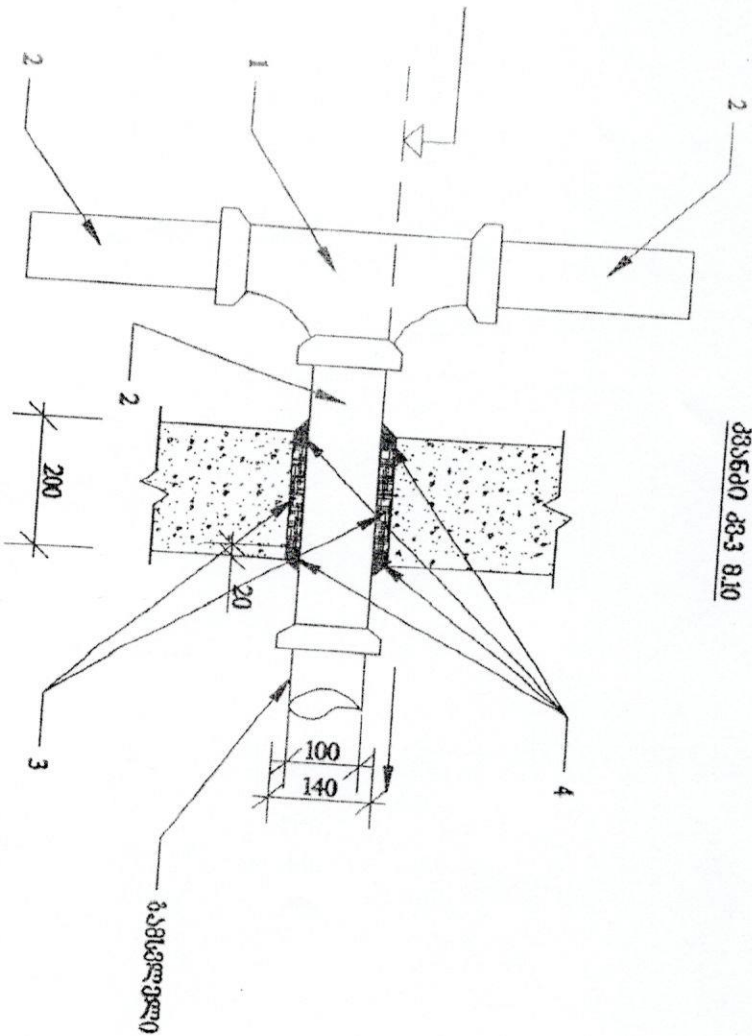
პუნჯი	დასახელება	რაოდ. კმ	წონა მძი, კგ	შენიშვნა
	ქანაძი კვ-2			
	დეტალები			
1	სამსაპროექტო "კაპრონის" ϕ 100	1		ც
2	80ლ "კაპრონის" ϕ 100 L=1000	1		გ
3	ბაკონილი ქანაძი	0.11		გ ³
4	ბერმეტიკი კაპრონის ფუძეზე	0.28		კგ

1. ქანაძი კვ-2-ის მონაწილად კაპრონის კვეთილი გაკეთდეს 140 88 დიამეტრის ზვრელი.
2. შიგნით ჩაიღვას "კაპრონი" საპანალონაკიო 80ლ.
3. რატონილი ადგილი მხიროლად შეივსოს ბაკონილი ქანაძით.
4. ქანაძი დაიფაროს 2 სმ სისქის "გერმეტიკით" კაპრონის ფუძეზე

ქარელის მუნიციპალიტეტი სოფ. ბახო

დაკვეთა		რიცხვი
სტადია	ფურც. გ.	ფურცლები
მ.ა.	კ.გ.	
შესრულა		
შეამოწმა		
ქანაძი კვ-2		ქარელის მუნიციპალიტეტი

კვანძი 33-3 8.10



პოზ	დასახელება	რაოდენობა	ერთეული	შენიშვნა
	კვანძი 33-3			
	დამატება			
1	სამკაპი "კაპონისი" ϕ 100	1		3
2	80ლ "კაპონისი" ϕ 100 L=1000	1		8
3	მამსვლელი კვანძი	0.11		კვ
4	ბერმეტიკი კაშხუჭის ფუძეზე	0.28		კვ

1. კვანძი კვ-კის გოლაფრიაგარ ბეტონის ქვედა ბაზისზე 140 მმ დიამეტრის ხვრელი.
2. შემდეგ ჩაიღვას "კაპონისი" საბუნალიზაციო 80ლ.
3. დაჩენილი ადგილი მძიმედ შეივსოს ბაკონით კვანძით.
4. ძენი დაიფაროს 2 სმ სისქის "ბერმეტიკით" კაშხუჭის ფუძეზე.

ქარელის მუნიციპალიტეტი სოფ.აბანო

დაკვეთა რიგში

სტარია ფურც. ფურცლები
მ.ა. კვ

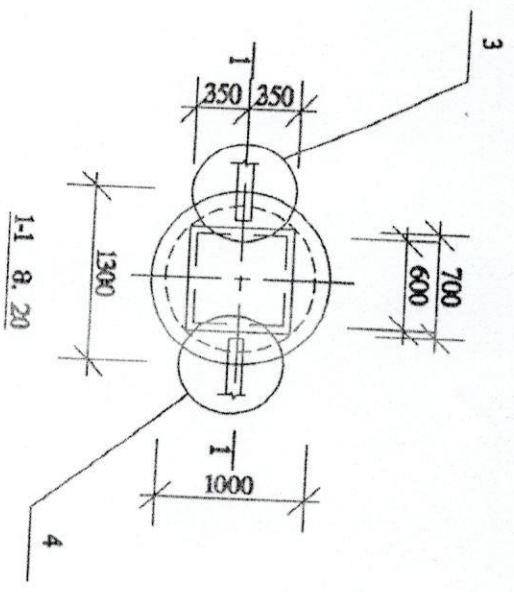
შეასრულა:
შეამოწმა:

კვანძი 33-3

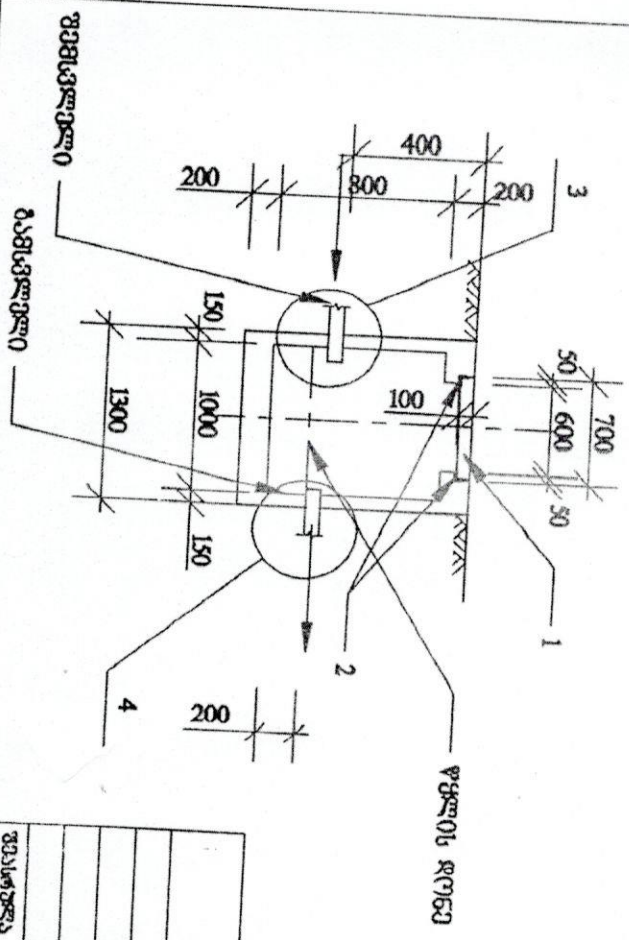
ქარელის მუნიციპალიტეტი

სპეციფიკაცია

ბანანაწილმედი ავზი ბა-1 (გამალბო) გ. 1-50



1-1 გ. 20

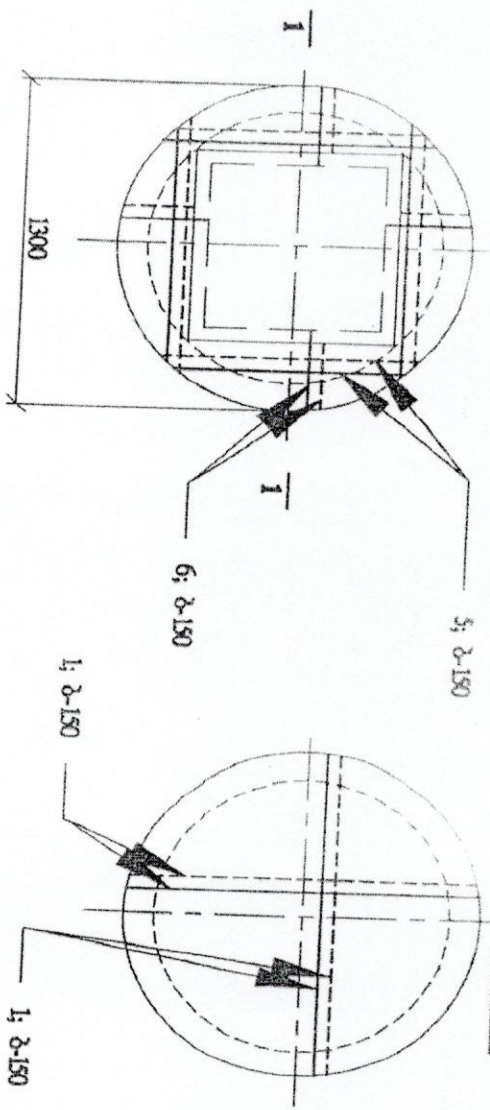


1. აჩრდილება თხ. ფ. კ-19
2. ლითონის აჩრდილება თხ. ფ. კ-23

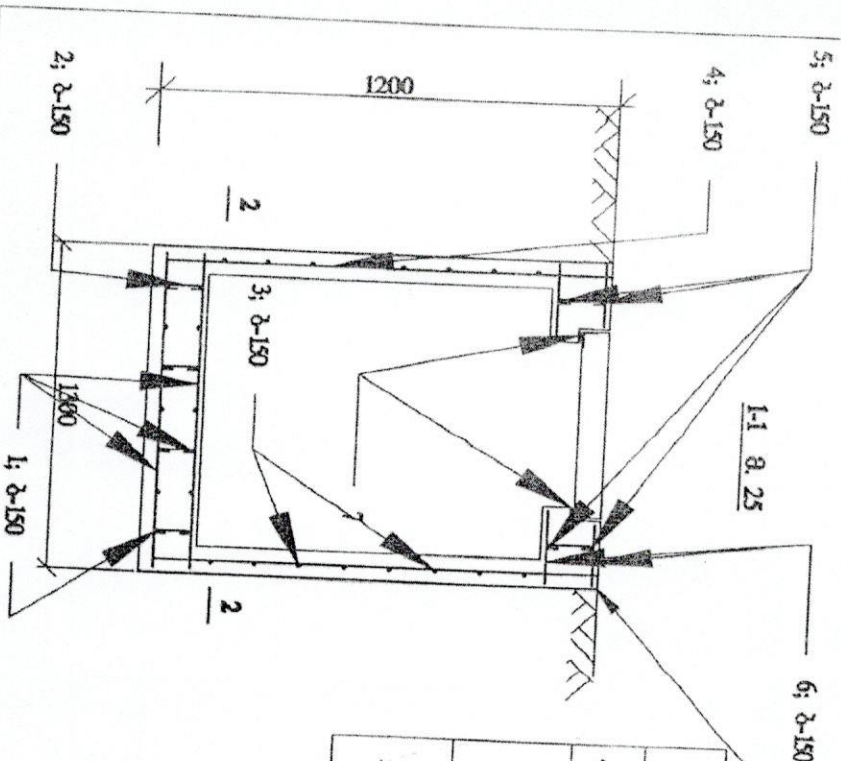
კოფ.	აღნიშვნა	დასახელება	რაოდ.
1	აღებოში "1" ფ. კ-7	ბანანაწილმედი ავზი ბა-1	1
2	აღებოში "1" ფ. კ-13	ჩკ, ბეჭ. სახურავი ს-1	1
3	აღებოში "1" ფ. კ-15	მრგვალი რეზინის საღებო დ-10 მმ. სიგრძე=56 მ	1
4	აღებოში "1" ფ. კ-15	ქვანაო ქვ-4 ქვანაო ქვ-5	1

ქარელის მუნიციპალიტეტი სოფ.აბნო

შეასრულა	შეამოწმა	ბანანაწილმედი ავზი ბა-1 (გამალბო)	ქარელის მუნიციპალიტეტი
			დაკვეთა
			სტადია
			ფურც. ფუ
			მ.პ. კ-10



2-2 გ. 25



308რ09ტოქიაცია

პოზ	მაძიში	მანძილი
2*		130
4*		100

რგბალმის შუიში

პოზ	რგბალმის მარკა	რა ტიპის	წილი	გრძელ.	ფართობი	საბოლოო
რგბალმის მარკა						
1	φ 10 A III L=280 8	1	17.36		17.2	
2*	φ 6 A I L=280	30	0.06		1.8	
3	φ 6 A I L=4000	8	0.89		7.1	
4*	φ 10 A III L=1400	24	0.87		20.1	
5	φ 10 A III L=900	8	0.56		4.4	
6	φ 10 A III L=260	20	0.16		3.2	
7	ქოხრგბანა 50*50*5 L=700	4	3.07		12.2	
მანძილი						
გბტოფი B13		0.95			8.3	
მურტოფი		5.65			38	
67.11						

1. 308რ09ტოქიაცია გოფოტო ტიპი შუიში (მხლი მურტოფით)

ქარელის მუნიციპალიტეტი სოფ. ბა-1

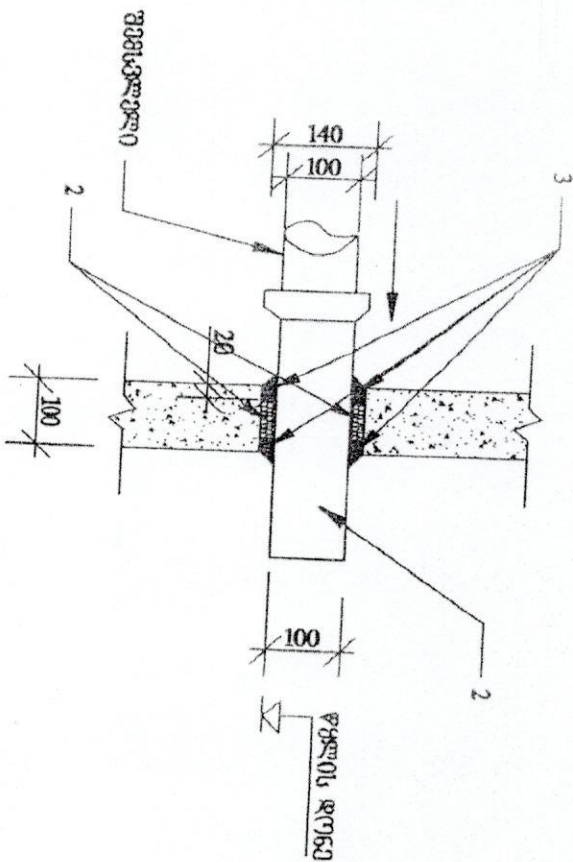
ბანანაწილი ავზი ბა-1

ბანანაწილი ავზი ბა-1 (არმირება) გ. 1-25

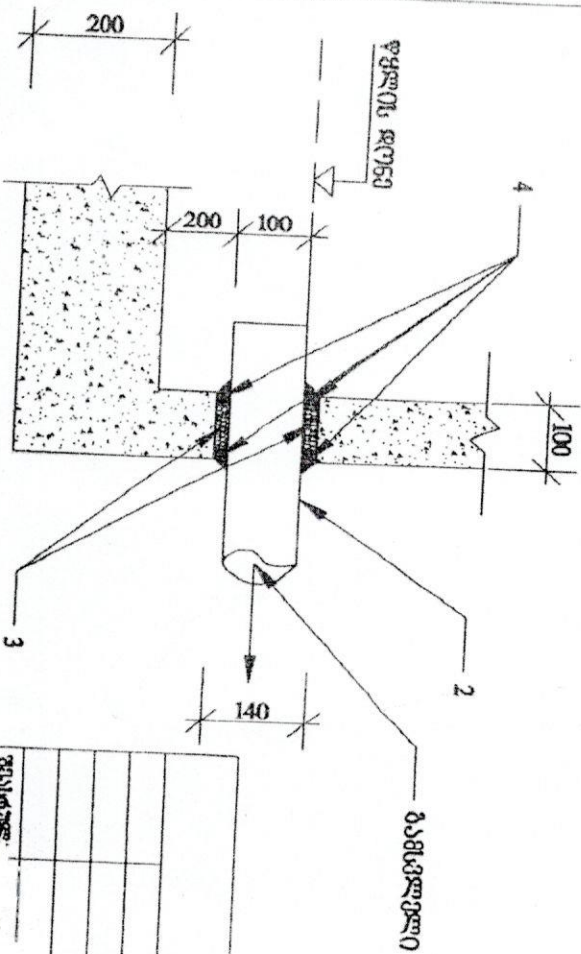
რაგვითა	რგბ
სტაფია	შუი. გ. 1-11
შუი. გ. 1-11	

ქარელის მუნიციპალიტეტი

კვანძო 38-4 8.10



კვანძო 38-5 8.10



სამშენიშობათა შიდა შპს-ს

პოზ	დასახელება	რაოდენობა	წონა მძ	შენიშვნა
	კვანძო 38-4			
	დეტალები			
1	გილი "გაბრიონი" ϕ 100 L=1000	1		მ
2	გაბრიონი კვანძო	0.004		გ ³
3	გამრეზილი გაბრიონის ფუძეზე	0.14		კვ
	კვანძო 38-5			
	დეტალები			
1	გილი "გაბრიონი" ϕ 100 L=1000	1		მ
2	გაბრიონი კვანძო	0.004		გ ³
3	გამრეზილი გაბრიონის ფუძეზე	0.14		კვ

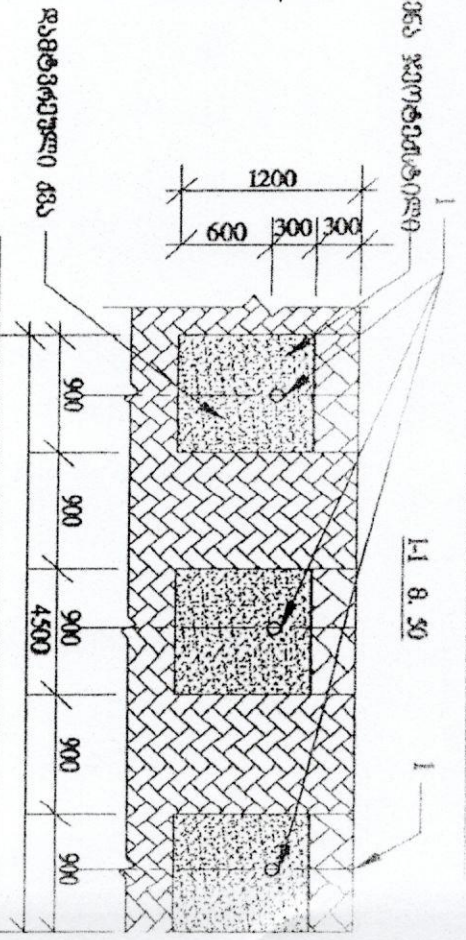
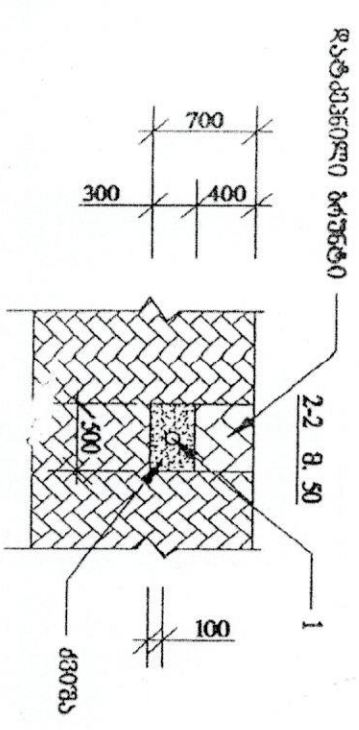
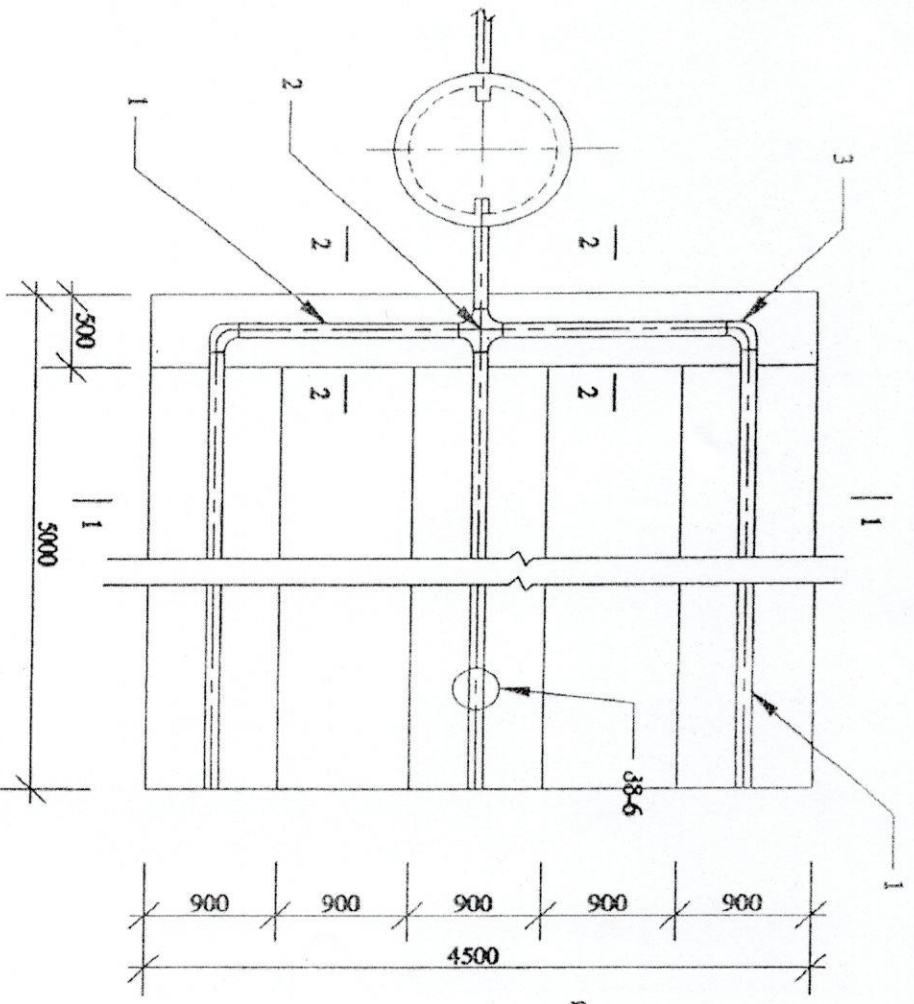
ქარელის მუნიციპალიტეტი სოფ. აბანო

დაკვეთის		ჩივი
სტადია	ფურც. / ფურცლები	
მ.პ.	ა-12	
კვანძო 38-4; 38-5	ქარელის მუნიციპალიტეტი	

სადრენაჟო ძეგლის სტ-1-ის ბანალაგების სიღრმა 8.50

ურთი ფენა ჯეოტექსტილი

1-1 8.50



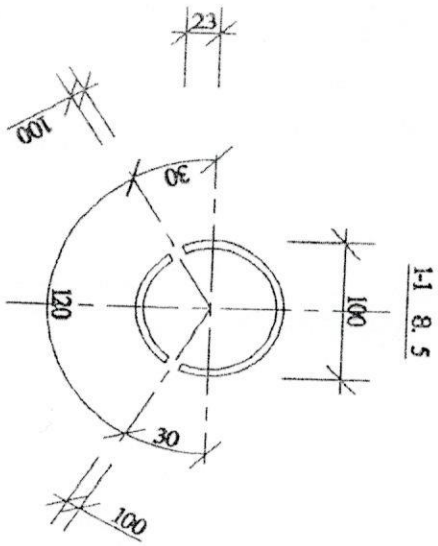
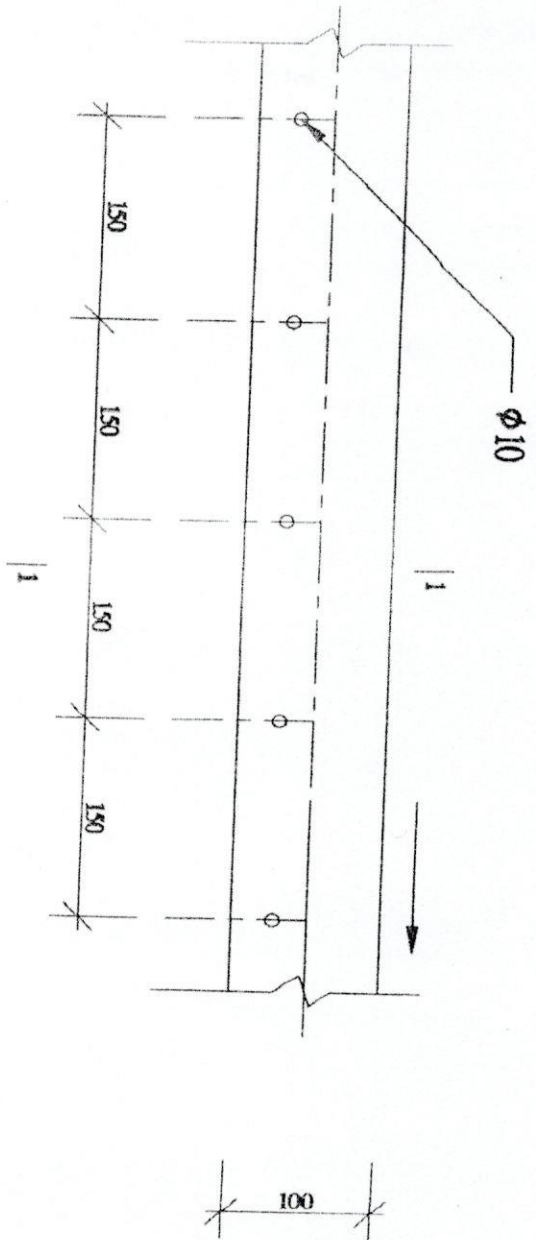
სამშენიანობის მართვება			
პოზ	დასახელება	რა ღირს	შენიშვნა
	სადრენაჟო ძეგლი სტ-1		
	ჯეოტექსტილი		
1	მილი "კაპრონის" ϕ 100	179	8
2	თიხაპი "კაპრონის" ϕ 100	1	3
3	კუთხე 90° "კაპრონის" ϕ 100	2	3
	მასალა სტ-1-ზე		
	დავამუშავე ძვა 20-40 88	116	გ ²
	ურთი ფენა ჯეოტექსტილი	13.5	გ ²

ქარელის მუნიციპალიტეტი სოფ.ამბნო

ქარელის მუნიციპალიტეტი		ქარელის მუნიციპალიტეტი	
შეასრულა	შეამოწმა	სტადია	ფურც. მ.პ.
		8.3.	ბ-13

სადრენაჟო ძეგლის ბანალაგების სიღრმა; შრიტი 1-1; 2-2;

შპს "საქსტალი" 20-6-8.5



ქარელის მუნიციპალიტეტი სოფ. აბანო

სადრენაჟო მუშაობა

შპს "საქსტალი" 20-6-8.5

ქარელის მუნიციპალიტეტი სოფ. აბანო		დაამუშავა	რევიზია
სადრენაჟო მუშაობა		სტადია	ფურც. რაოდენობა
შპს "საქსტალი" 20-6-8.5		მ.ა.	ბ.ი.
ქარელის მუნიციპალიტეტი			