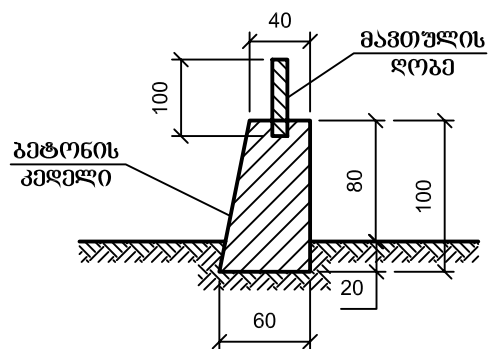


კვეთი I - I



შ.პ.ს „საქმზამშენობა“		
გენ. დირექტორი	თ. შილაიაძე	
პ მ ი	თ. ანანოვიძე	

ლენტების მონიტორინგით, სოფ. ხელელო			
საქმზამშენობის მოწყობა			
სიტუაციური გეგმა. კედელი №5			
მ 1:500	ფ. №	1	2014