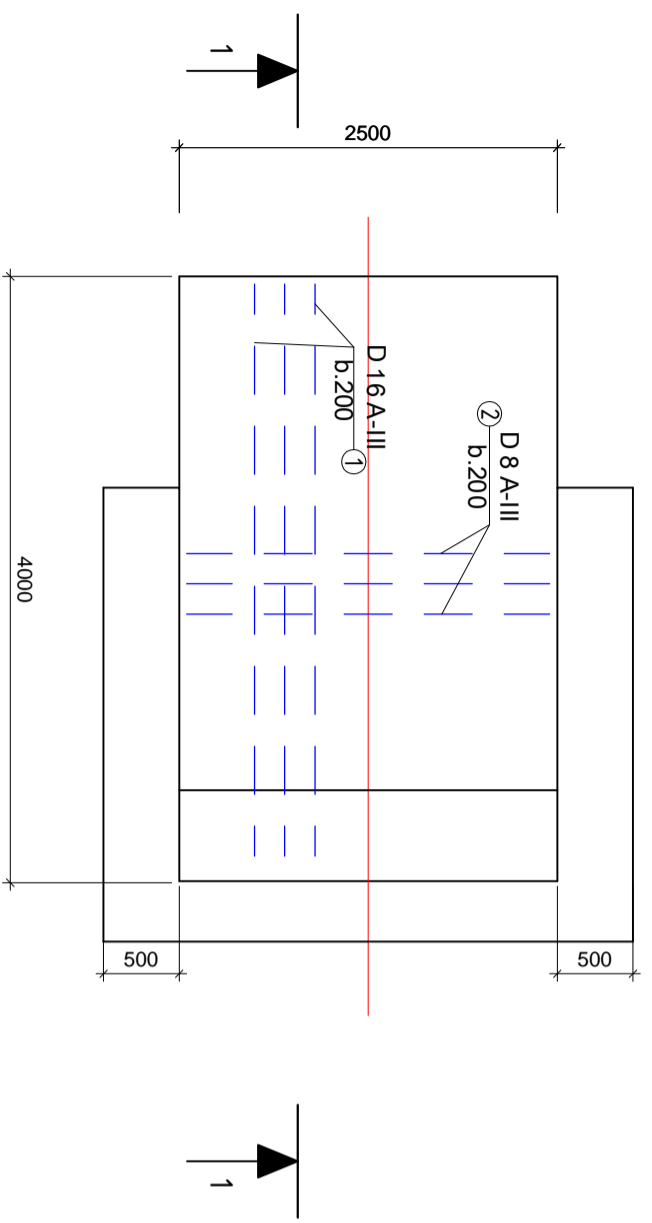
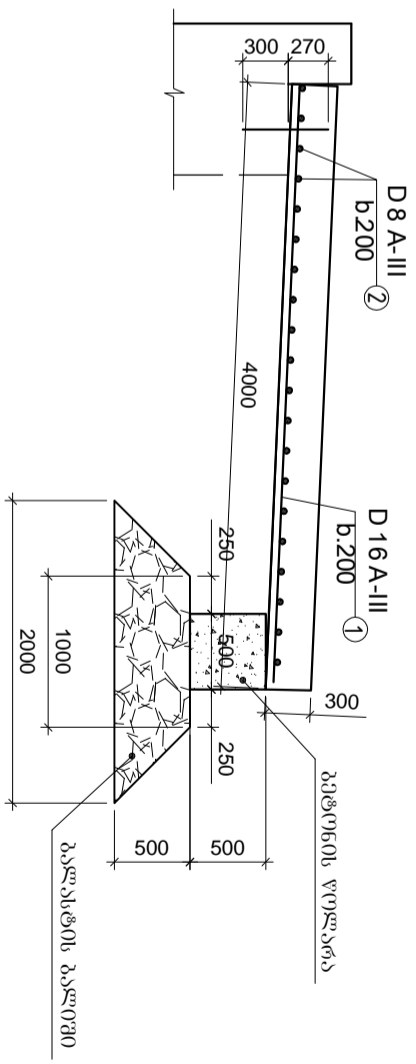


ბაღასახველი ვილის ბანძი
კვირის არმირების ნახაზი
ა-1:50



პროექტი 1-1
ა-1:50




ბაღასახველი ვილის არმატირების
არმირება და სპეციფიკაცია

ბეტონის ვიკულების ცხრილი

№	დასახელება	ზანზ.	რაოდენობა	შეკრება
1	ბალახტის ბალტი	ა	2,7	
2	ბეტონის წულარა	ა	0,9	B30 W6 F200
3	ბაღასახველი ვილის ბეტონი	ა	3,0	B30 W6 F200

№	მსიზი	დერესი	დერესი	რადი-	სიბრძე	საერთო	1 ბრძ.	საერთო	შეძენება
		მმ	მმ	ც	მ	მ	მ	მ	
1	3900	16 A-III	3900	14	54,6	1,578	86,3	25	2
2	2400	8 A-III	2400	21	50,4	0,395	19,9	25	2
						ჯამი III	106,2	25	2
						შემაჯავრებული ბაღასახველი ვილის ბანძის არმირების ნახაზი 10%	10,6	25	2
						სულ III	116,8	25	2



საქართველოს ეროვნული სამშენებლო აგენტობა

„ს.ს.ს. კონსტრუქციული“

საინჟინერო-კონსტრუქციული კომპანია

საინჟინერო-კონსტრუქციული კომპანია

საინჟინერო-კონსტრუქციული კომპანია

საინჟინერო-კონსტრუქციული კომპანია

საინჟინერო-კონსტრუქციული კომპანია

საინჟინერო-კონსტრუქციული კომპანია

ბაღასახველი ვილის ბანძის არმირების ნახაზი

პროექტი 1-1

შ. № 3-19

2014