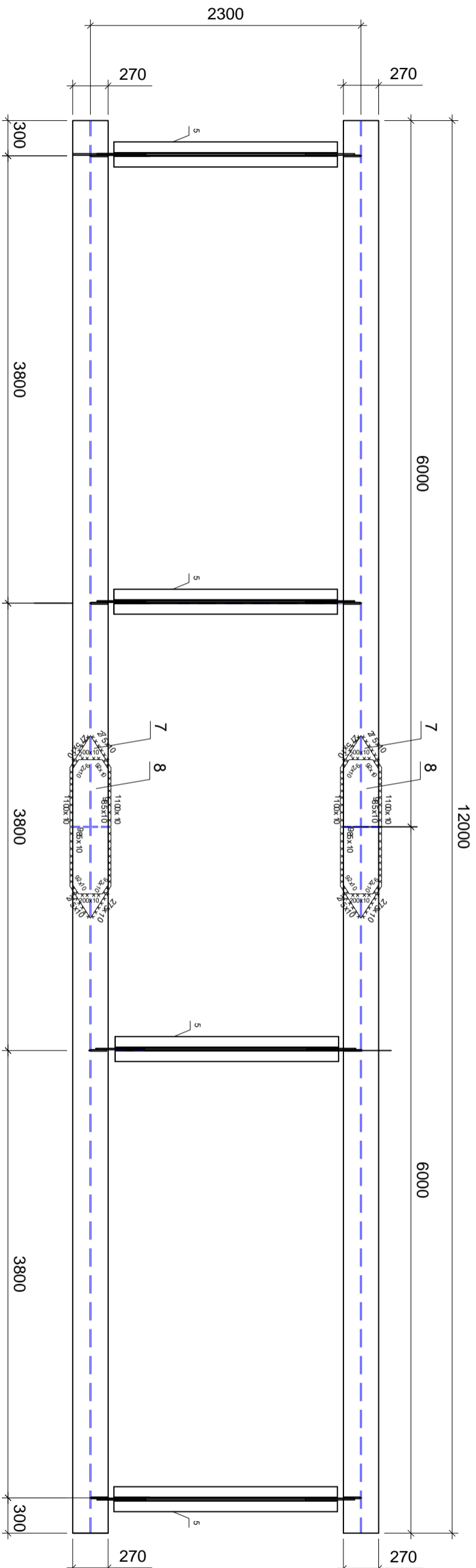


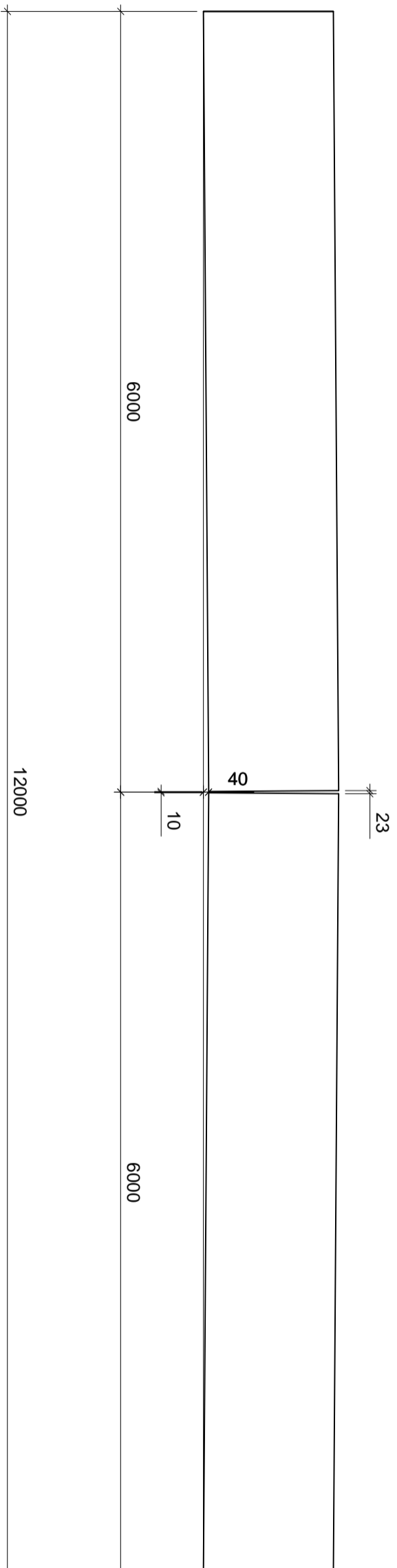
ქვედა ბრძობო კავშირები


მ 1:50



მშენებლობის აწვეულობის სქემა

მ 1:50



 <p>საქართველოს ტრანსპორტისა და ინფრასტრუქტურის სამინისტრო</p>		„ს.კ.ს. „საქმზაშენიკონსტრუქტა“		<p>დამატების მუნიციპალიტეტში, სოფ. მამო-ედიშიის გზაზე საბიძე მარჯაშვილის მოედანზე და ს/მ-ის შენობის ტერიტორიაზე</p>	<p>მშპ-ს ბრძობო კავშირი</p>	<p>ფ. №</p>	<p>კ-14</p>
		<p>გენ. დირექტორი</p> <p>კ. მ. ი.</p>	<p>მ. შოლავაძე</p> <p>მ. ახანოვიძე</p>				