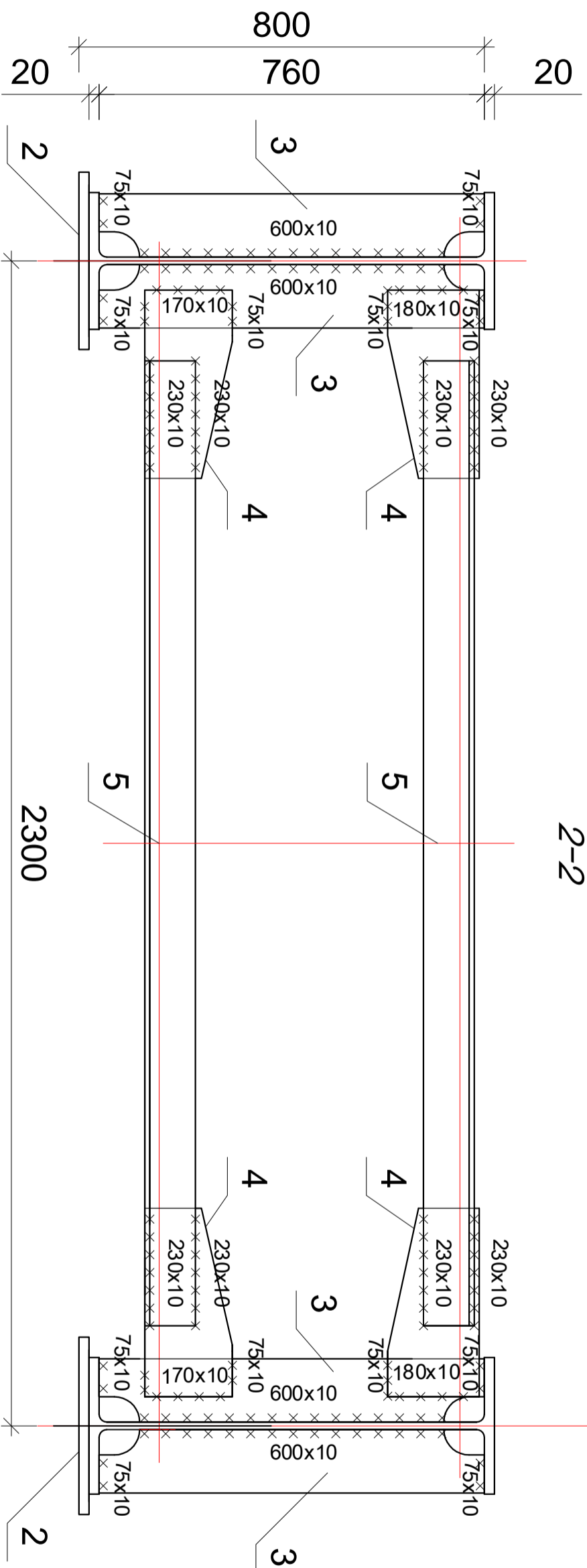
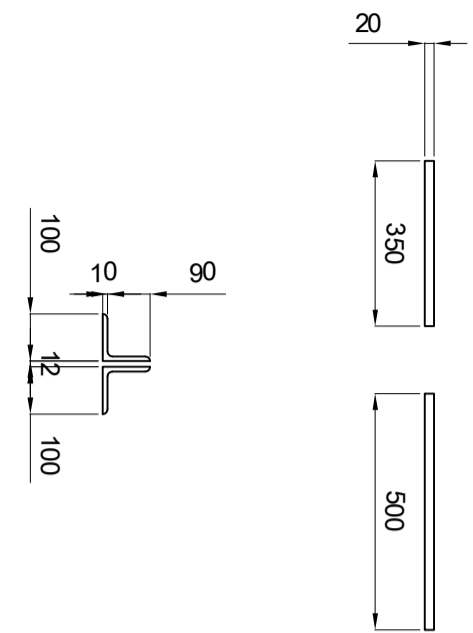


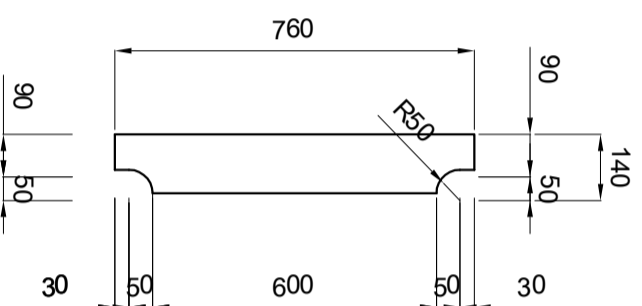
განვიხილო კანონიერება
 შ 1:20
 2-2



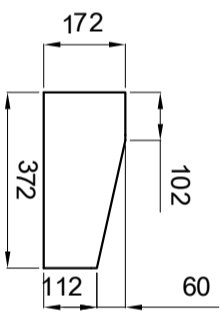
კორიტივი - 2
 (საყრდენი ფურცელი)



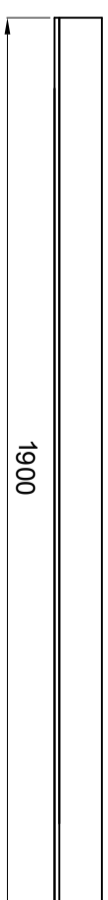
კორიტივი - 3
 (სახსრის რძოვი)




კორიტივი - 4
 (ფახონური ფურცელი)



კორიტივი - 5
 (ჩვედა და ზედა განივი კავშირი)



		შ.პ.ს. „საქმშპროექტი-საქმშპროექტი“	
შ.პ.ს. დირექტორი	თ. შილაჩაძე	ლეგალიზაცია მშენებლობის პროექტის, როგორც კონსტრუქციის, ასევე არქიტექტურის პროექტის მიზნით და ს/მ-ის რეაბილიტაცია	
კ. მ. ი.	თ. აბაშიძე	განივი კვეთი	
კონსტრუქტორი	ჯ. გუგუშვილი	შ.პ.ს. საინჟინერო-პროექტორული კომპანია „საქმშპროექტი-საქმშპროექტი“	
		ფ. №	კ-11
		2014	