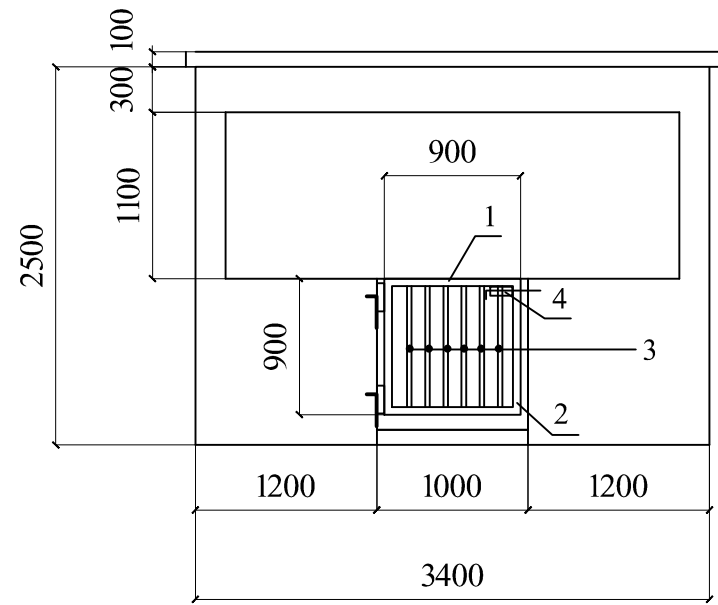
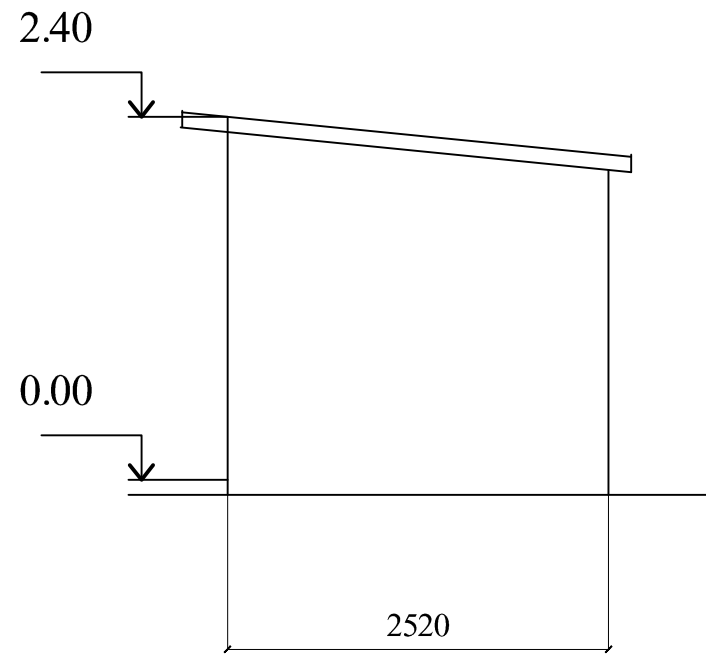


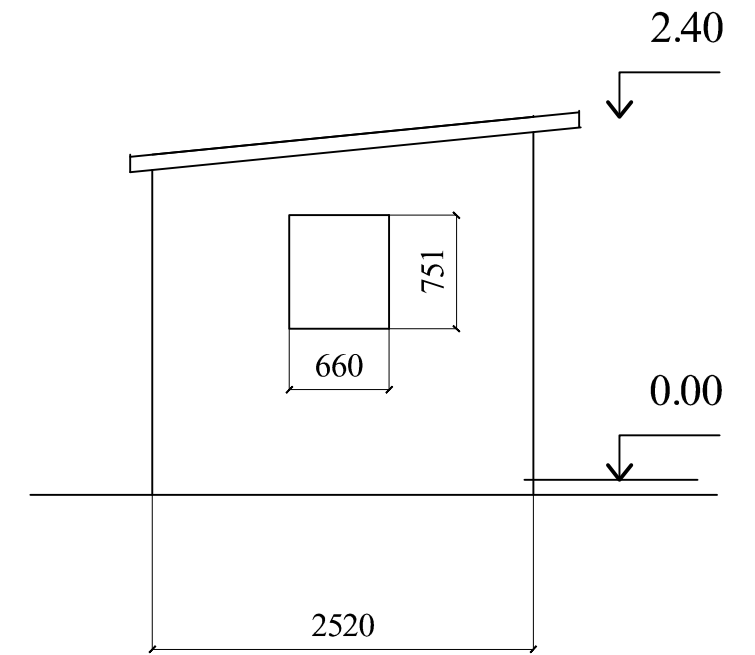
ფასადი



ფასადი



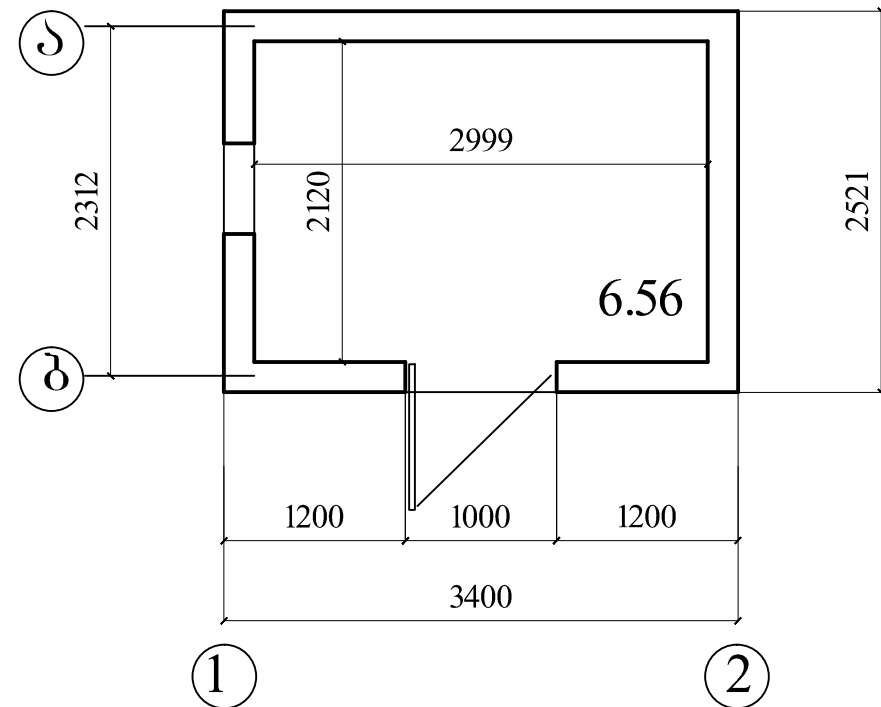
ფასადი



ფოტოფიქსაცია



გეგმა



ღობის ლითონის ელემენტების სპეციფიკაცია

	დასახელება	სიგრძე მმ	რაოდ.	მილიანი სიგრძე	ერთ. წონა	მთლ. წონა
1	მილკვადრატი 50X30X2	900	2	1.8	2.51	4.52
2	მილკვადრატი 50X30X2	900	2	1.8	2.51	4.52
3	მილკვადრატი 30X30X2	800	6	4.8	1.88	8.50
4	მილკვადრატი 30X30X2	200	1	0.20	1.88	0.4
5	არმატურა ღ-16	400	3	1.20	1.58	4.53
6	ანჯამა		4	1.2		

ბეტონი 0.57კუბ.მ
მეტლახი 6.56 კვ.მ

ღირებულება	რ. ღირებულება	სტაფი	ფურც.
არქიტექტორი	ბ. შინდელია	ხელშეკრულების მუდმივმოქმედი	
დასახ.	ბ. შინდელია	ქვეყნის ცენტრის კომპილაციის	
შეამოწმა	თ. ბერიძე	არსებული მონაცემების რეაბილიტაცია	
		მპ	შპს "აგროპრომისი"