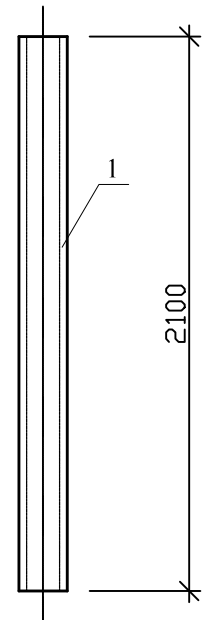
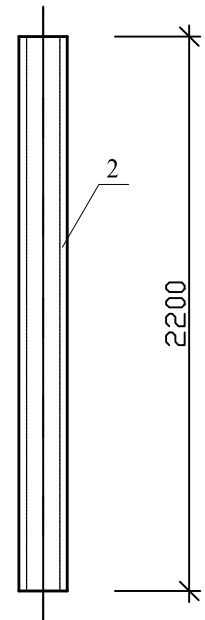


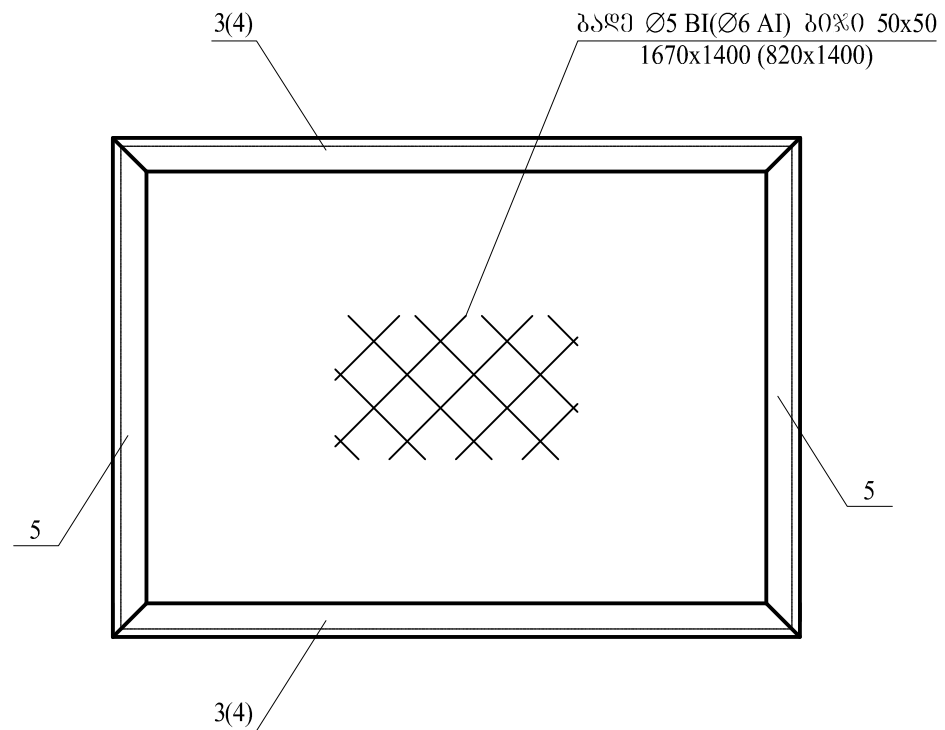
ღბ-1



ღბ-2



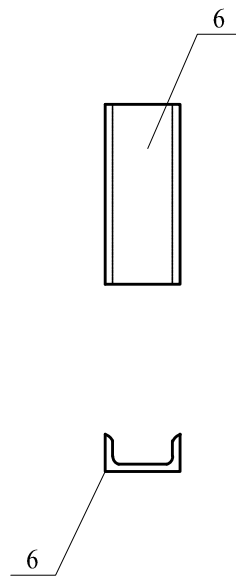
ფრ-1, ფრ-2



ფრ-1

ფრ-2

მ-1



ნაკვეთის მარკა	პოზ. №	მასხაბრუნებები			რაოდ. ც	წონა, კგ		ნაკვეთის წონა, კგ
		კვეთი, მმ	სიგრძე, მმ	სტანდარტი		პოზ. ერთ.	სულ	
1	2	3	4	5	6	7	8	9
ღბ-1	1	Ø57x4	2100		1	11.0	11.0	11.0
ღბ-2	2	Ø89x4	2200		1	18.4	18.4	18.4
ფრ-1	3	└ 63x5	1720		2	8.3	16.6	61.0
	5	└ 63x5	1400		2	6.7	13.4	
	-	ბაღე Ø5 BI(Ø6 AI). ბიჰი 50x50. 1670x1400			1	31.0	31.0	
ფრ-2	4	└ 63x5	870		2	4.2	8.4	37.8
	5	└ 63x5	1400		2	6.7	13.4	
	-	ბაღე Ø5 BI(Ø6 AI). ბიჰი 50x50. 820x1400			1	16.0	16.0	
მ-1	6	┌ 10	530		1	4.6	4.6	4.6

- მუშა ნახაზების უწყისი და სავსე მონაცემები იხ. ფ. 1.
- ღობის ღბარები და ჰიშკრის ლითონის ელემენტები დამონტაჟებამდე დაიბრუნტოს ერთი ფენა ბრუნტით ΓФ-021, დამონტაჟების შემდეგ შეიღებოს ორი ფენა ხაღბავით.

დამკვეთი: მცხეთის მუნიციპალიტეტის გამგეობა	სავს. "არქსერვისი-2008"		პროექტის დასახელება: მცხეთის მუნიციპალიტეტის გამგეობის სოფ. მუხრანის წყალმომარაგების პროექტი	ფორმატი	A-3
	დირექტორი	ზ. ნახვიაძე		მასშტაბი :	
	პრ.მთ.ინჟინერი	გ. ანდრეასიძე	800 მ ³ რეზერვუარის სანიტარული ზონის შემოღობვა	ფურცელი :	წ-8