

შპს. "ლ.დ. იუნიონ"
"L.D. UNION" LTD.

ქ. ონის არასახიფათო ნარჩენების პოლიგონის კეთილმოწყობის და
ექსპლოატაციის სამუშაოები

ნაწილი A
პოლიგონის კეთილმოწყობის სამუშაოები

ფანჩატური

შ.პ.ს. "ლ.დ. იუნიონ"-ს
დირექტორი:

/ ლ. დიდიკე /

ქ. ონის არასახიფათო ნარჩენების პოლიგონის კეთილმოწყობის და
ექსპლოატაციის სამუშაოები

ნაწილი A

პოლიგონის კეთილმოწყობის სამუშაოები

ფანჩატური

(არქიტექტურული ნაწილი)

ბანმარტმბითი ბარათი

ფანჩატური წარმოდგენს მარტივი ტიპის ნაგებობას. მისი კარკასი შესრულებულია ფოლადის ელემენტებით.

სახურავი ეწყობა ფერადი მოთუთიებული თუნუქის პროფილირებული ფენილით. ასევე ფერადი მოთუთიებული თუნუქითაა მოპირკეთებული საურავის კეხი და კარნიზები.

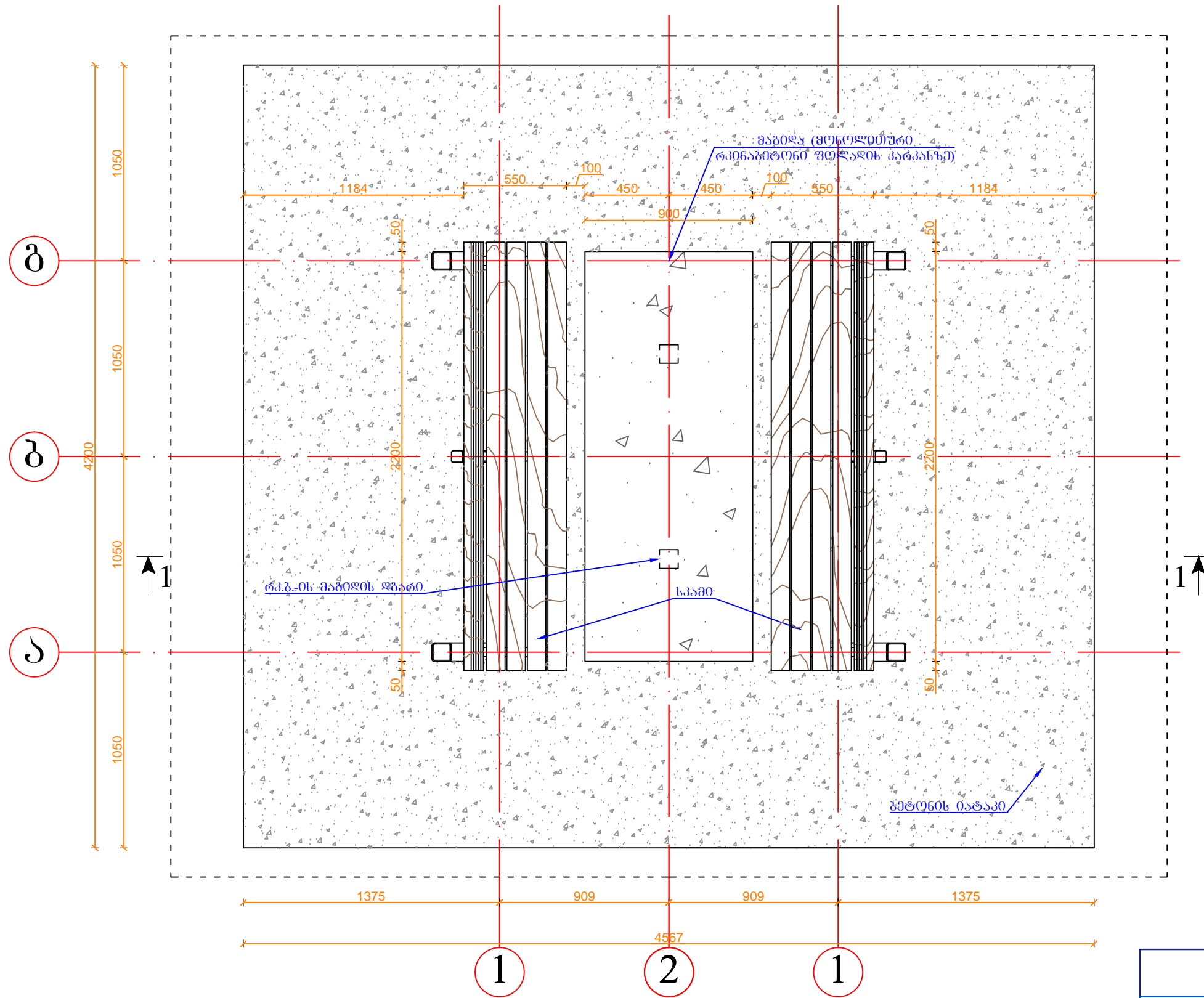
სახურავი ქვემოდან მოპირკეთებულია წიწვოვანი ჯიშის გარანდული ფიცრით. ფიცრის სიგრძე 35 მმ-ია და გააჩნია სამონტაჟო კბილი და ღარი. ფიცარი მაგრდება ჭერის ფოლადის კარკასზე თვითმჭრელი “შურუპების” მეშვეობით. მონტაჟის წინ ხის ელემენტები უნდა დამუშავდეს ანტისეპტიკური და არააალებადი ხსნარის მინიმუმ ორი ფენით. გამოყენებული იქნას ფერადი ხსნარი (ძველი მუხის ფერი, ფერი დამატებით შეთანხმდეს დამკვეთთან). მონტაჟის შემდეგ ხის ელემენტები ხილული ზედაპირები დამატებით დაიფაროს უფერო, არაპრიალა, ზეთოვანი ლაქის მინიმუმ ორი ფენით.

სკამის ფოლადის კარკასების შემოსვა ხორციელდება 60 მმ სისქის, წიწვოვანი ჯიშის, გარანდული ხის ლარტყებით. მათი დამაგრება ხორციელდება ასევე თვითმჭრელი “შურუპებით”. სკამის ხის ლარტყების ზედაპირები ასევე უნდა დამუშავდეს ზემოთ მოყვანილი წესით.

ნახაზების ჩამონათვალი	ბვ.
ბანმარტმბითი ბარათი, ნახაზების ჩამონათვალი	A-0
გეგმა	A-1
ჭრილი 1-1	A-2
საურავის გეგმა	A-3
კვანძი 1, 2, სპეციფიკაცია	A-4
მაგიდა და სკამები	A-5

	შპს "ლდ იუნაინ"	ქ. ონის არასახიფათო ნარჩენების პოლიგონის კეთილმოწყობის და ექსპლუატაციის სამუშაოები		
საპრ. პრეზ. ხელმოწერა	ა.ნ. მელიქიძე	ანატოლ მელიქიძე		
შეასრულა:	მ. ბიორბაძე	დ. ბიორბაძე		
შეამოწმა:	ა.ნ. მელიქიძე	ანატოლ მელიქიძე		
		ფანჩატური (არქიტექტურული ნაწილი)		
		ბანმარტმბითი ბარათი, ნახაზების ჩამონათვალი		
№	თარიღი: 28.04.2015	ნახ.: №№	ფურც.: - ბო	A-0

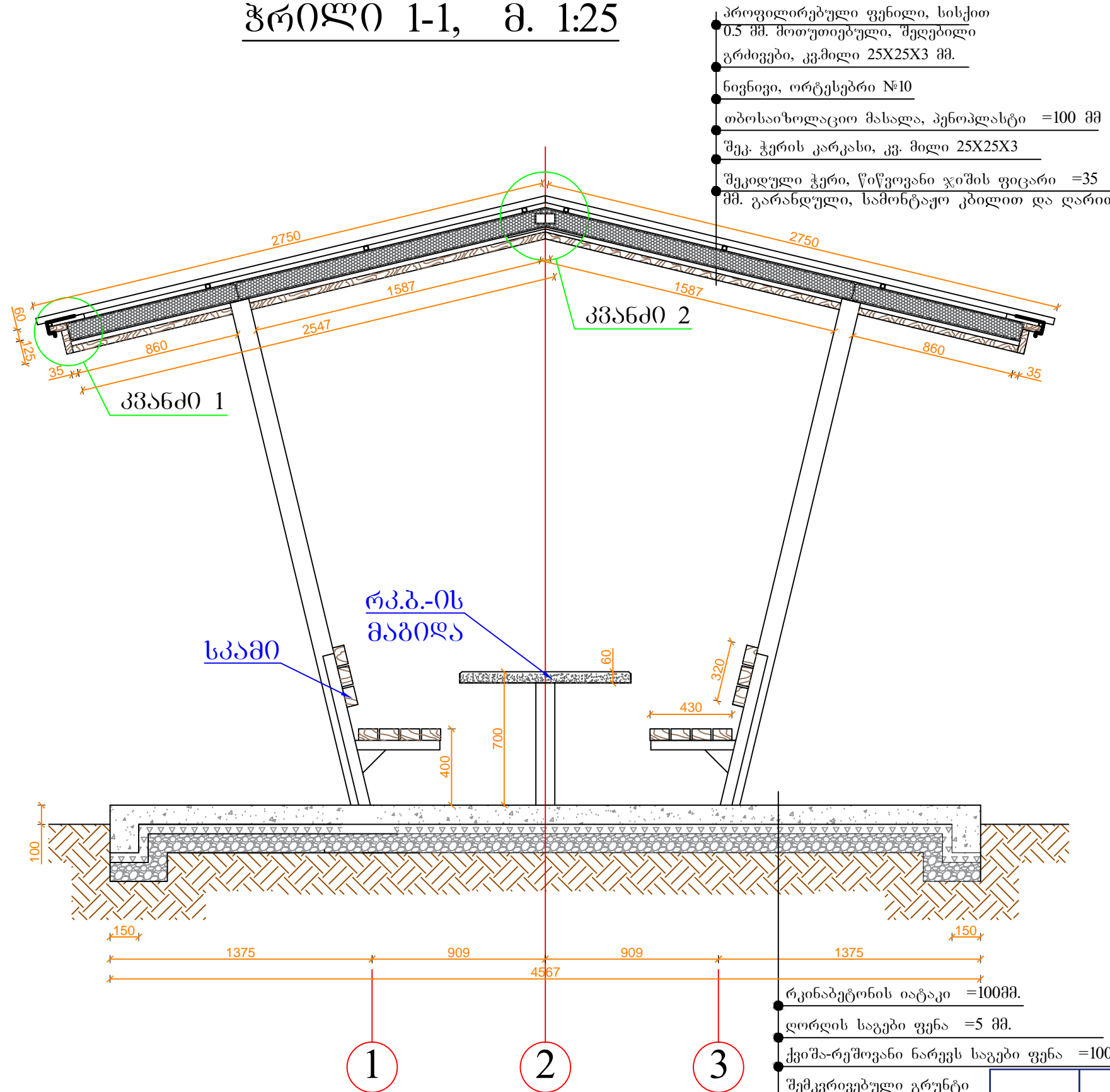
ბეჭედი, მ. 1:25



შენიშვნა:
1. მადილისა და სკამების ბეჭედი იხ. ფურც. A-5-ზე

	შპს "ლდ იუნონ"		ქ. ილის არასახიფათო ნარჩენების პოლიგონის კეთილმოწყობის და ექსპლუატაციის სამუშაოები
საპრ. პრ. მ. ხელმოწერა	ა. ნ. მ. ხელი	ანატროვძი	ნაწილი A
შეასრულა:	ა. ნ. მ. ხელი	დ. ბიორბაძე	პოლიგონის კეთილმოწყობის სამუშაოები
შეამოწმა:	ა. ნ. მ. ხელი	ანატროვძი	ფანქარული (არქიტექტურული ნაწილი)
			ბეჭედი
№	თარიღი: 28.04.2015	ნახ. №№	ფურც. - ბი A-1

ჭრილი 1-1, მ. 1:25



- პროფილირებული ფენილი, სისქით 0.5 მმ. მთოუთიებული, შეღებილი გრძივები, კვ.მილი 25X25X3 მმ.
- ნივნივი, ორტესებრი №10
- თბოსაიზოლაციო მასალა, პენოპლასტი =100 მმ
- შეკ. ჭერის კარკასი, კვ. მილი 25X25X3
- შეკიდული ჭერი, წიწვოვანი ჯიშის ფიცარი =35 მმ. გარანდული, სამონტაჟო კბილით და ღარით

±3.21
 ±2.59
 ±2.43

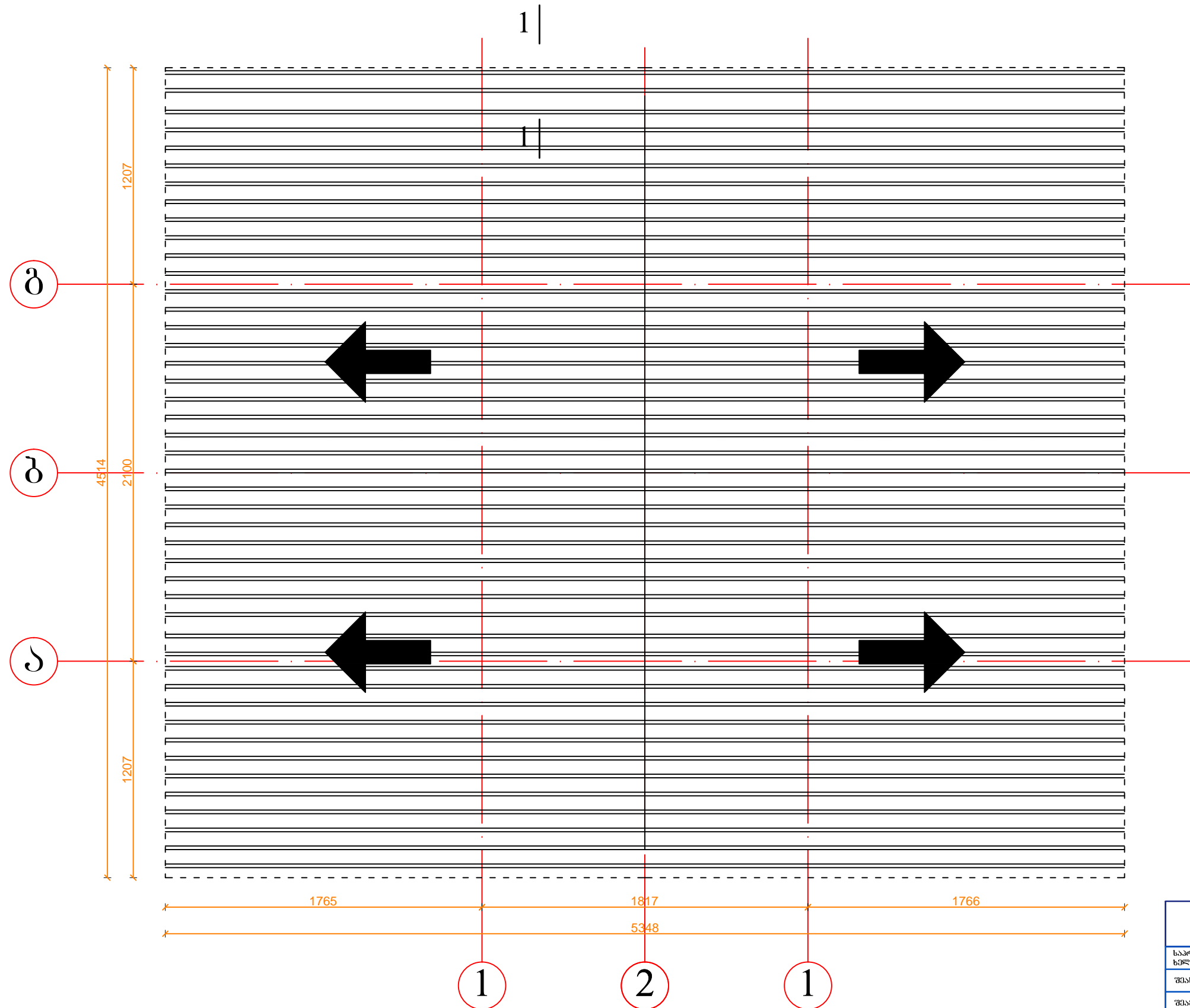
±0.00
 -0.10

- რკინაბეტონის იატაკი =100მმ.
- ღორღის საგები ფენა =5 მმ.
- ქვიშა-რეშოვანი ნარევის საგები ფენა =100 მმ.
- შემკვერეველი გრუნტი

- შენიშვნა:**
1. კვანძო 1 და კვანძო 2, იხ. ფურც. A-4-ზე
 2. მარბილისა და სკანძის ბეჭედი იხ. ფურც. A-5-ზე

შპს "ლდ იუნაინ"		ქ. ონის არასახიფათო ნარჩენების პოლიგონის კეთილმოწყობის და ექსპლუატაციის სამუშაოები	
საპრ. პრ. მ. ხელმოწერა	ანატოლ შვიციანი	ანატოლ შვიციანი	ნაწილი A
შეამოწმა:	მ. ბიორბაძე	მ. ბიორბაძე	პროექტის კეთილმოწყობის სამუშაოები
შეამოწმა:	ანატოლ შვიციანი	ანატოლ შვიციანი	ფანქარული (არქიტექტურული ნაწილი)
ჭრილი 1-1			
№	თარიღი: 28.04.2015	ნახ. №№	ფურც.: - ბი A-2

სახურავის ბეჭედი, მ. 1:25

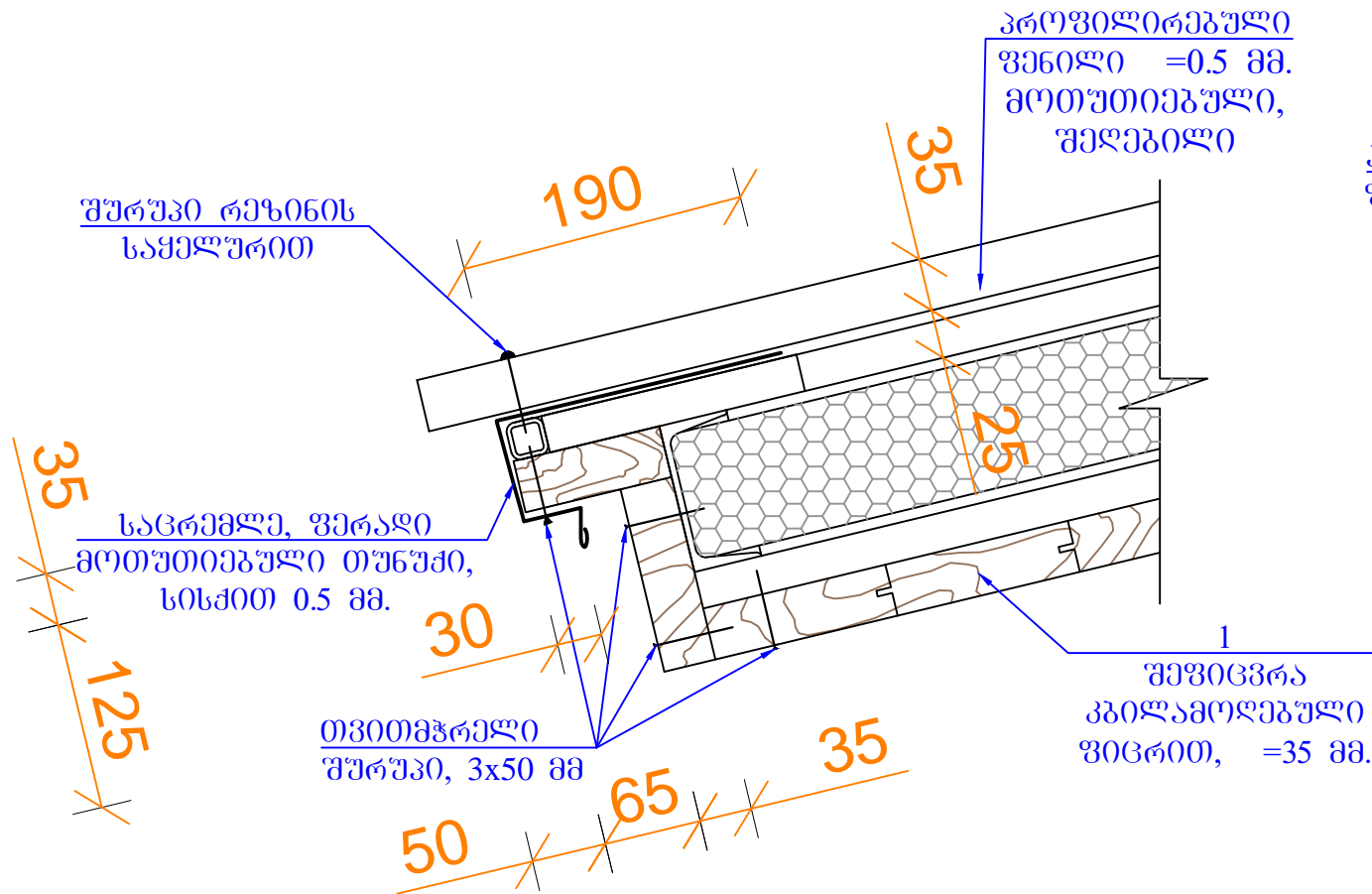


სახურავის ფართობი ----24.9 კვ.მ.

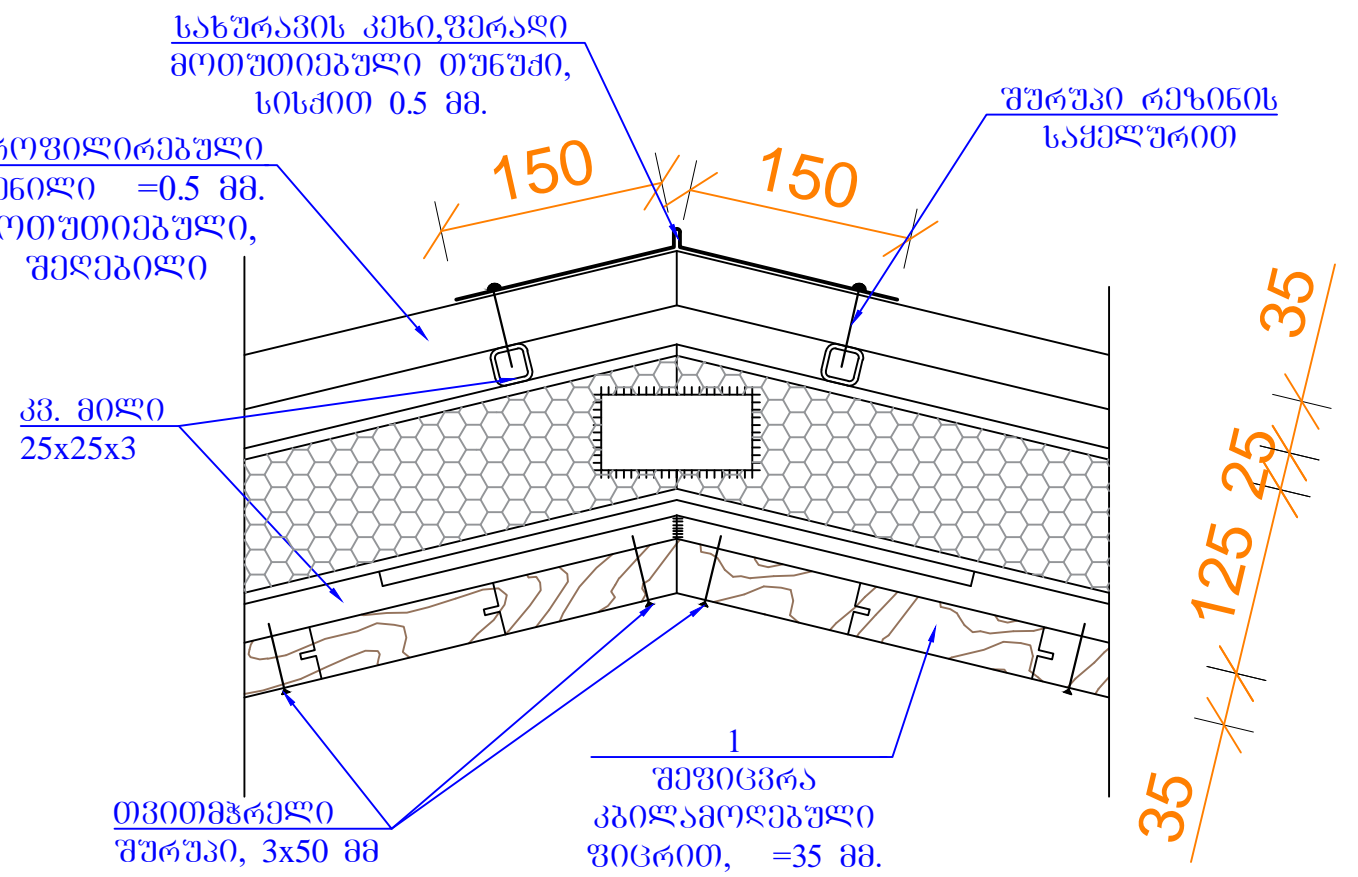
შენიშვნა:
1. კვეთი 1-1 თხ. უპრცელ A-4-ზე

	შპს "ლდ იუნაინ"		ქ. ონის არასახიფათო ნარჩენების პოლიგონის კეთილმოწყობის და ექსპლუატაციის სამუშაოები
საპრ. პრ.პ. ხელმძღვანელი	<i>ა.გ. მთელი</i>	ანატოლ მჭედლი	ნაწილი A
შეასრულა:	<i>მ. ბიორბაძე</i>	დ. ბიორბაძე	პოლიგონის კეთილმოწყობის სამუშაოები
შეამოწმა:	<i>ა.გ. მთელი</i>	ანატოლ მჭედლი	ფანქარული (არქიტექტურული ნაწილი)
			სახურავის ბეჭედი
№	თარიღი: 28.04.2015	ნახ. №№	ფურც. - 20 A-3

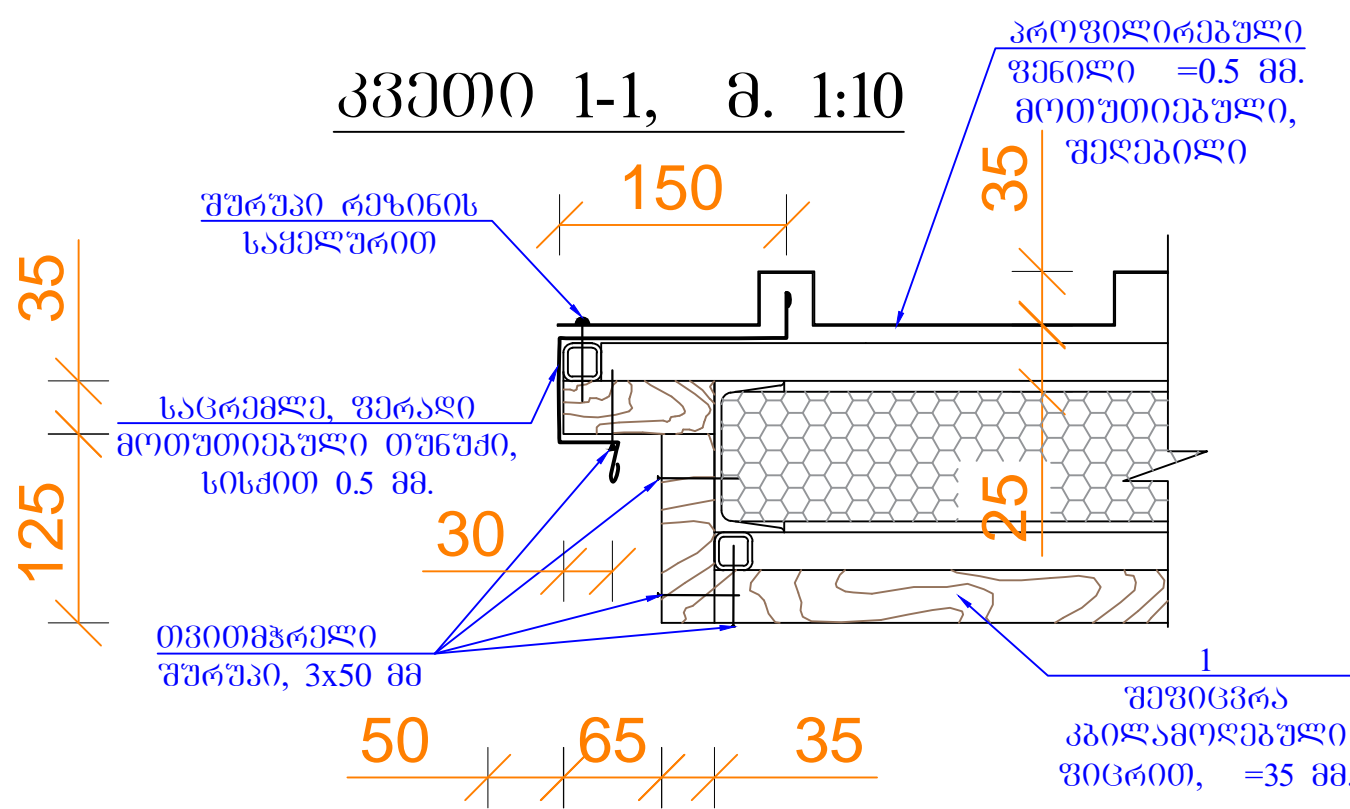
კვანძი 1 მ 1:5



კვანძი 1 მ 1:5



კვეთი 1-1, მ. 1:10

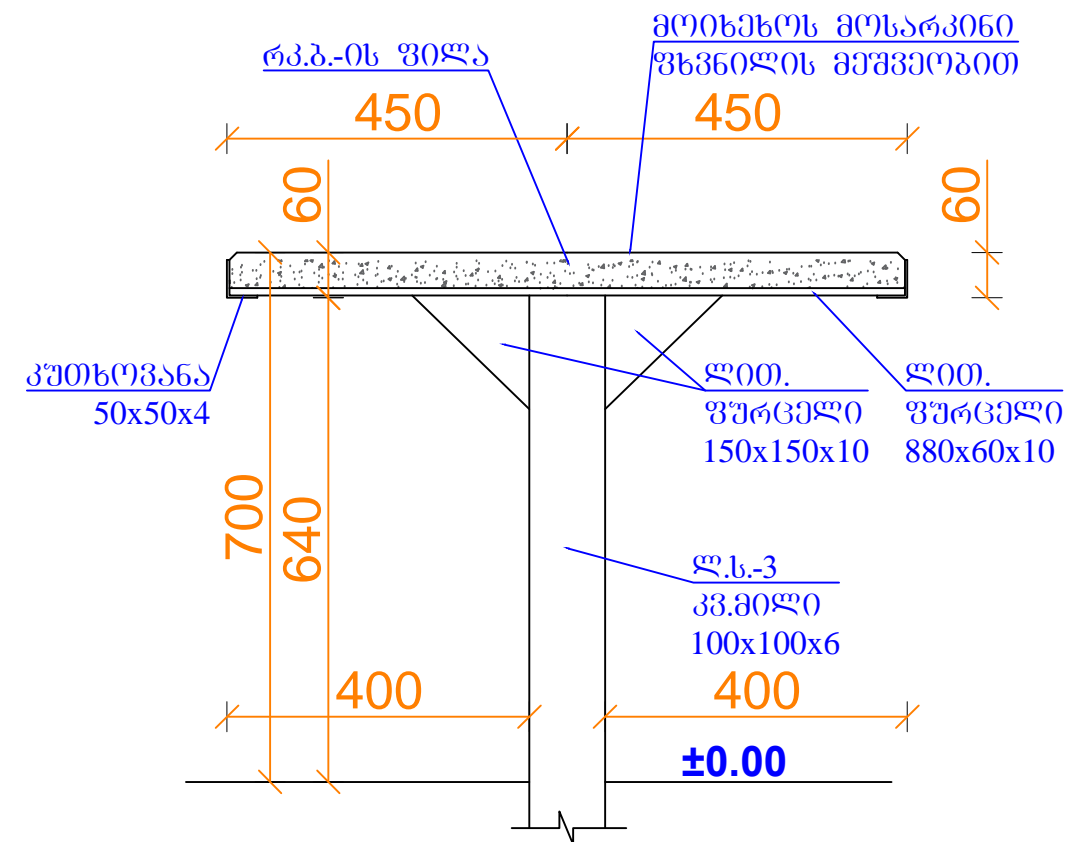
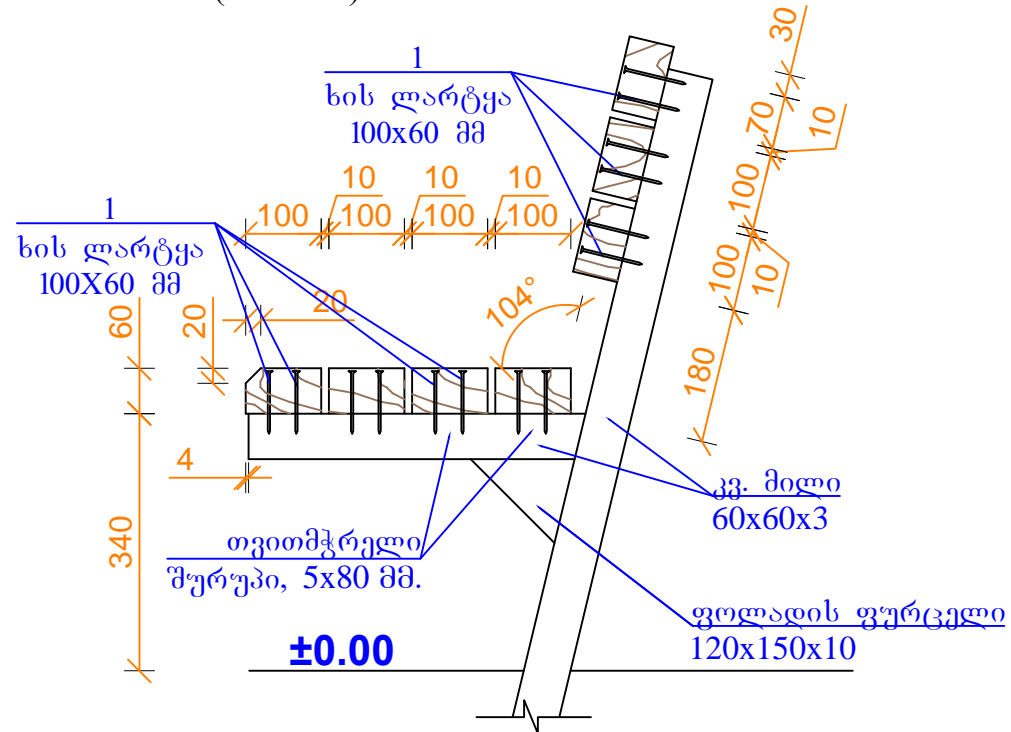


სის მასალის სპეციფიკაცია							
ელემენტი	პოზ. №	დასახელება	განიკვეთი, მმ.	სიგრძე მმ.	n ცალი	მოცულობა კუბ	შენიშვნა
1	1	ფიცარი, წიწვოვანი ჯიშის, □=35 მმ. სამონტაჟო ღარი და კბილით	35x125	206500		0,9	დაიჭრას ადგილზე
სულ						0,9	

შპს "ლდ იუნინი"		ქ. ილის არასახიფათო ნარჩენების პოლიგონის კეთილმოწყობის და ექსპლუატაციის სამუშაოები	
საპრ. პრ. ხელმოწერა	ა.ნ. მელიქიძე	ანატროშვილი	ნაწილი A
შეასრულა:	მ. ბიორბაძე	დ. ბიორბაძე	პოლიგონის კეთილმოწყობის სამუშაოები
შეამოწმა:	ა.ნ. მელიქიძე	ანატროშვილი	ვანნატური (არქიტექტურული ნაწილი)
კვანძი 1, 2, კვეთი 1, სპეციფიკაცია			
№	თარიღი: 28.04.2015	ნახ. №№	ფურც. - 30 A-4

რკ.ბ.-ის მაბილა მ 1:10

სკამი (2 ცალი) მ 1:10



ხის მასალის სპეციფიკაცია ერთ ელემენტზე							
ელემენტი	პოზ. №	დასახელება	განიკვეთი, მმ.	სიგრძე მმ.	n ცალი	მოცულობა მ ³	შენიშვნა
1	2	3	4	5	6	7	
	1	ღარტყა	100x60	2300	14	0,193	
სულ						0,193	

შენიშვნა:

1. მეორე სკამი განიხილეთ სარკისეშურად, მაბილის ღერძის მიმართ
2. მაბილის ბეტონის ზედაპირი მოხეხილ მონარკინი ფხვნილის მემწეობით

შპს "ლდ იუნორ"		ქ. თნის არასახიფათო ნარჩენების პოლიგონის კეთილმოწყობის და ექსპლუატაციის სამუშაოები	
საპრ. პრ. ხელმოწერა	ანატროვძი	ანატროვძი	ნაწილი A
შეასრულა:	მ. ბიორბაძე	დ. ბიორბაძე	პოლიგონის კეთილმოწყობის სამუშაოები
შეამოწმა:	ანატროვძი	ანატროვძი	ვანნატური (არქიტექტურული ნაწილი)
მაბილა და სკამები			
№	თარიღი: 28.04.2015	ნახ. №№	ფურც.: - ბი A-5