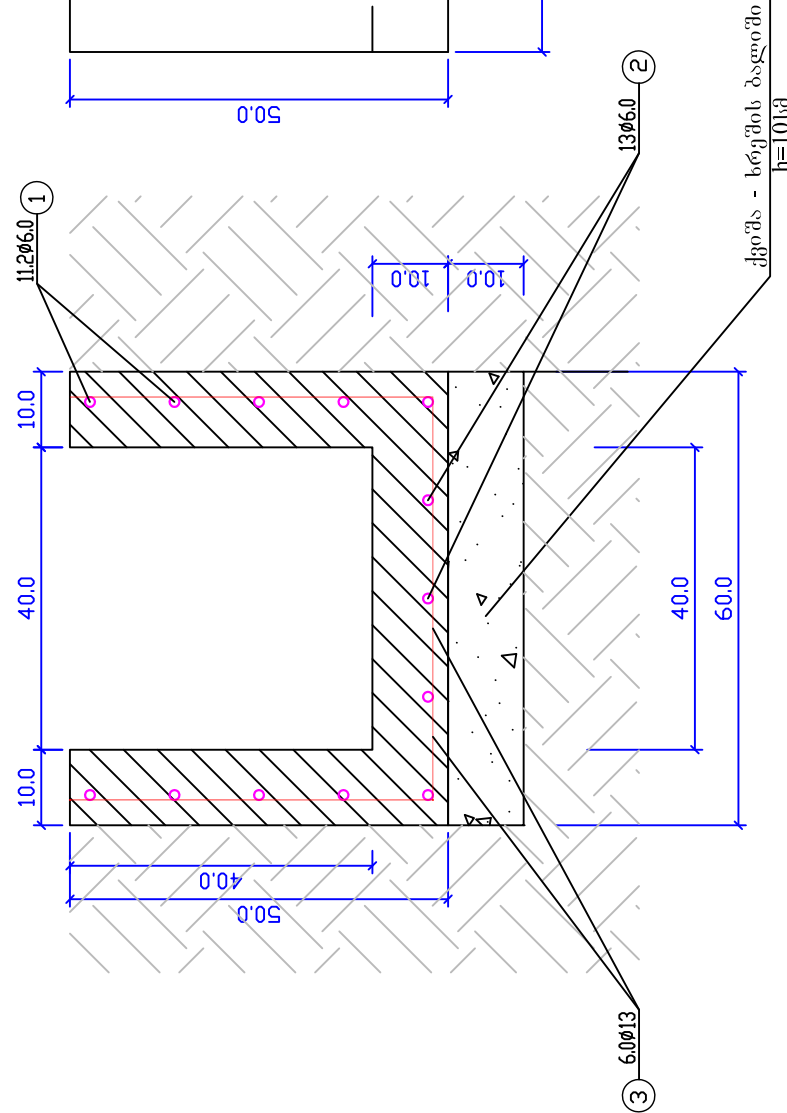
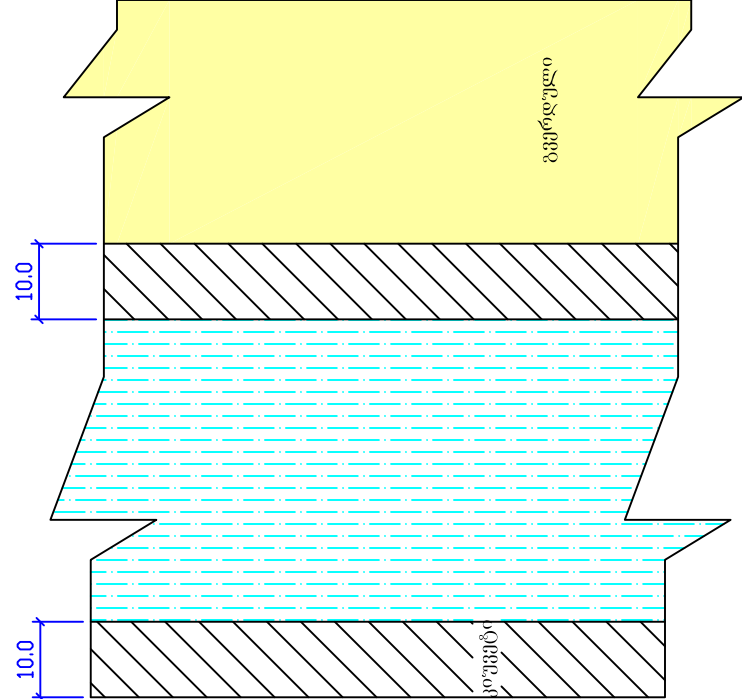


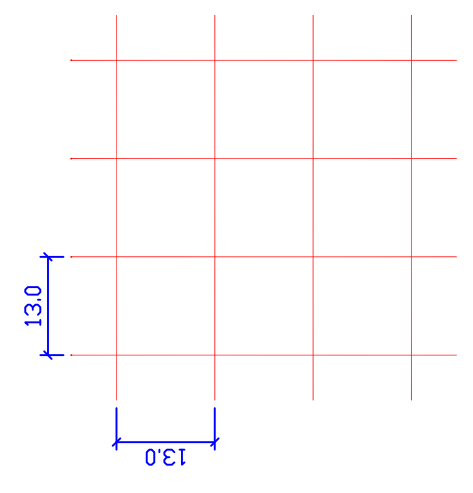
ბეტონის კოუპტი ბაბა
შ 1:10



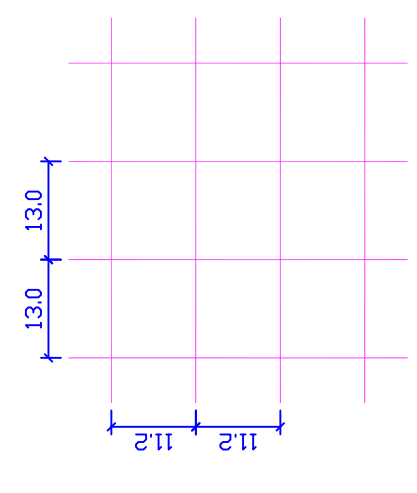
უკლებლო
შ 1:10



ფუნდამენტის არმირება
შ 1:10



კედლის არმირება
შ 1:10

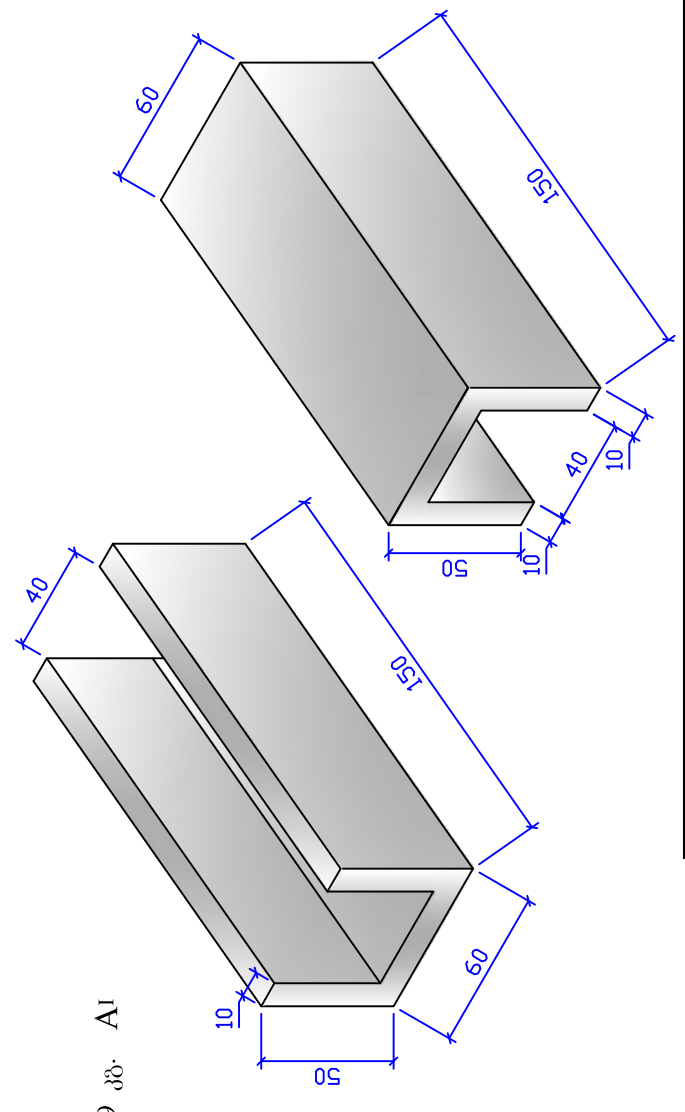


არმატურის სპეციფიკაცია

№ კოფ.	№№ კოფ.	შსპიზი	Ø მმ.	n ც.	l სმ.	n x l მ.	სამრთი წონა კგ.	მოცულობა ლიტრები
1	2	3	4	5	6	7	8	9
1	1	146	6.0	10	146	14.6	3.24	
2	2	146	6.0	3	146	4.38	0.97	
3	3	149	6.0	12.0	149	17.88	3.96	0.23
4	4	30	6.0	4	70	2.8	0.62	

ტექნიკური მკონსტრუქციის მანუალებები

- ბეტონის მარკა - F-200 B-22.5
- არმატურის შემცველობა 1 ბლოკზე - 8.79 კგ. A1
- ბეტონის მოცულობა - 0.23 მ³
- ბლოკის წონა - 0.560 ტ.



შ ე ი შ კ ა:

- ბეტონის კოუპტების მოწყობის სამუშაოს მოცულობები მოცემულია შესაბამის უწყისში.
- ნახაზზე ზომები მოცემულია სმ-ში.

ბაღდათის მუნიციპალიტეტში რიხი - სალონიანოს ს/გზის რიხის მონაკვეთის რეაბილიტაციის სამუშაოები

ბეტონის კოუპტის კონსტრუქცია

სტადია: მუშაგეგმა
ს.დ.: 7
ფურცლები: 8
შ.პ.ს. "გზამკვლევი 2001"
2015 წელი