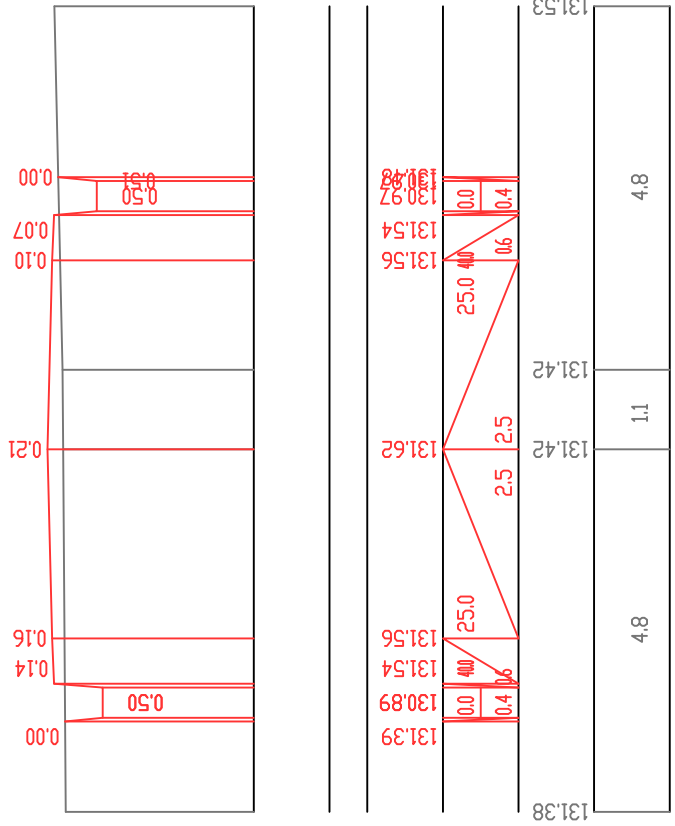


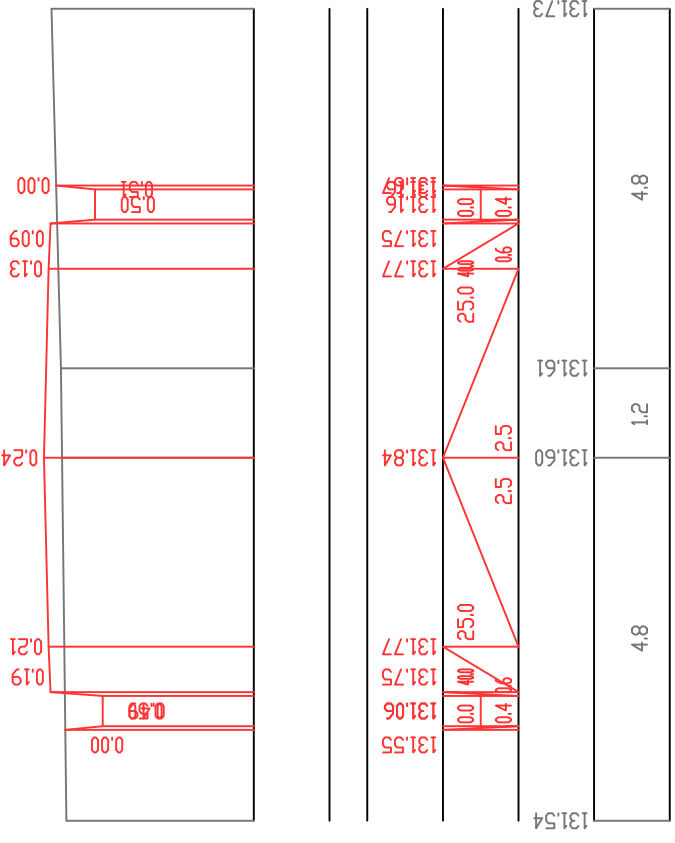
Π-55 Πκ 9+20.0



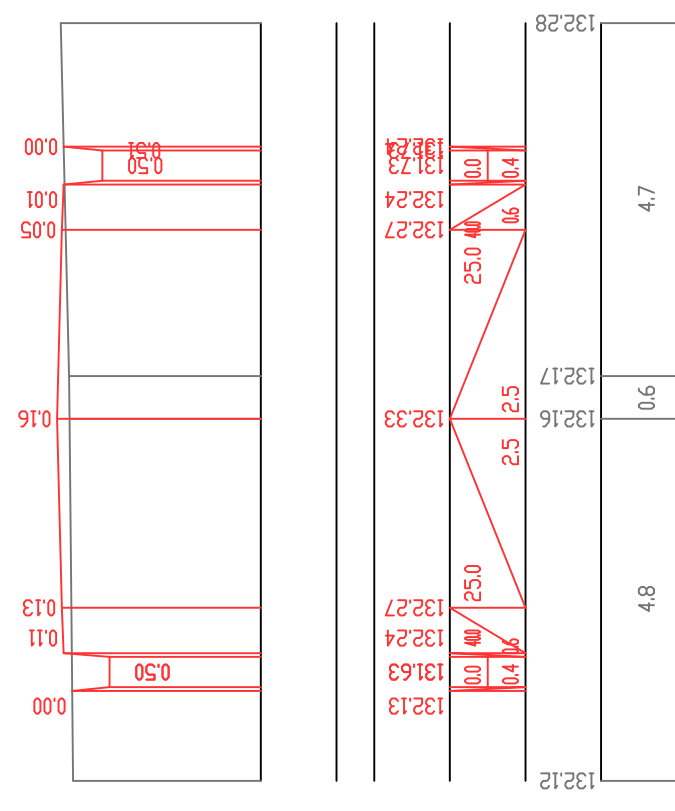
პორტიკულური მასშტაბი 1:100  
ვერტიკალური მასშტაბი 1:100

|                    |                   |
|--------------------|-------------------|
| საპროექტო მონაცემი | წითელი ნიშნული მ. |
|                    | ქანობი მახვილი მ. |
| საპროექტო მონაცემი | შვი ნიშნული მ.    |
|                    | მახვილი მ.        |

Π-56 Πκ 9+26.3



Π-57 Πκ 9+40.0



პორტიკულური მასშტაბი 1:100  
ვერტიკალური მასშტაბი 1:100

|                    |                   |
|--------------------|-------------------|
| საპროექტო მონაცემი | წითელი ნიშნული მ. |
|                    | ქანობი მახვილი მ. |
| საპროექტო მონაცემი | შვი ნიშნული მ.    |
|                    | მახვილი მ.        |

Π-58 Πκ 9+50.2

