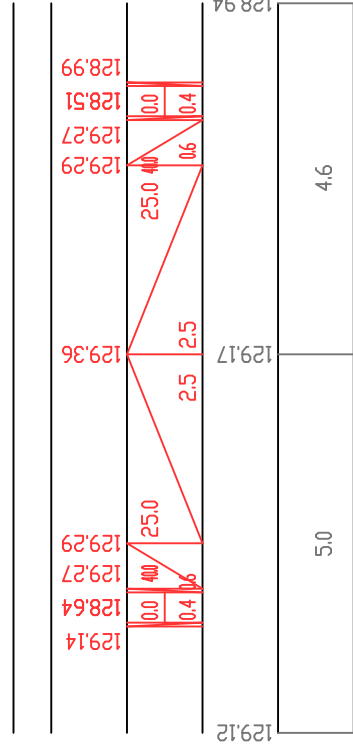
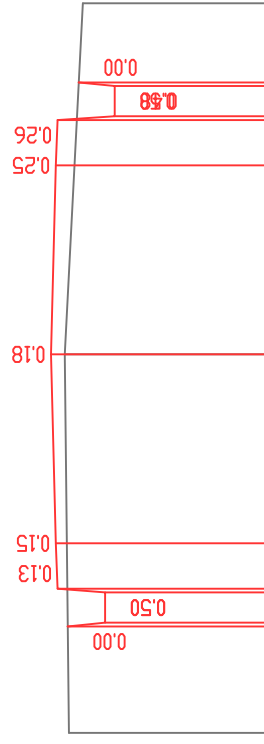


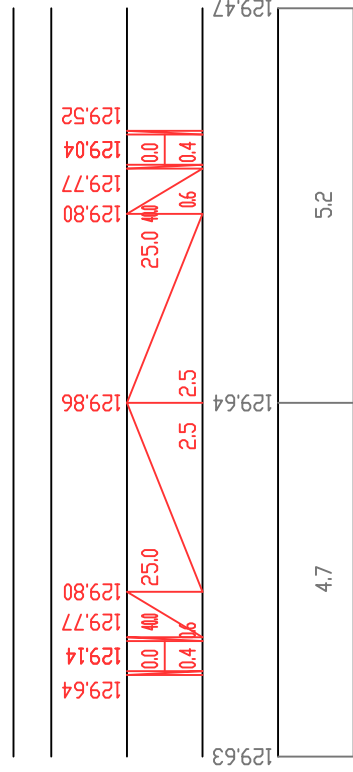
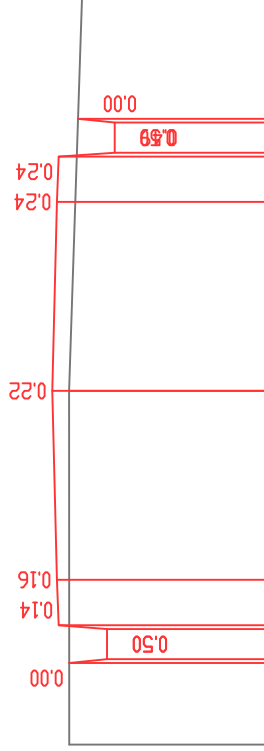
П-51 ПК 8+400



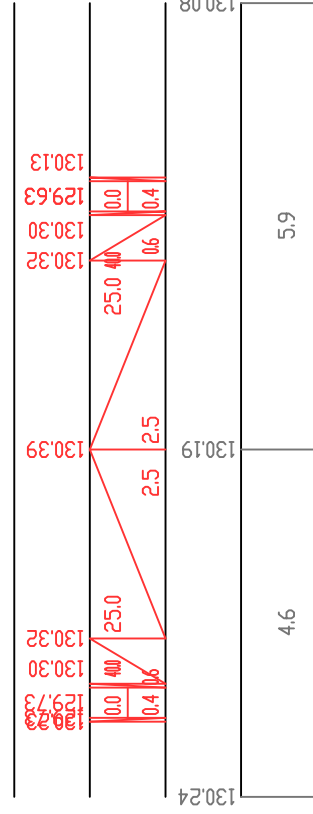
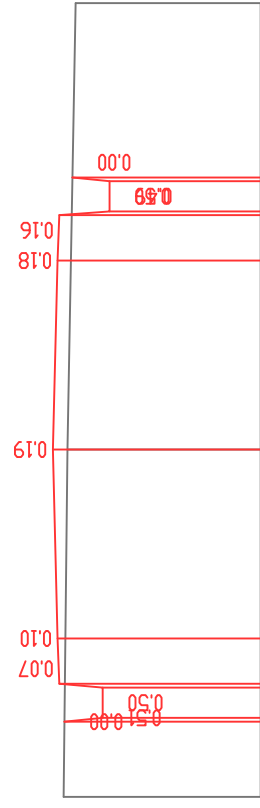
პორტიკალური მასშტაბი 1:100
ვერტიკალური მასშტაბი 1:100

საპროექტო მონაცემი	წითელი ნიშნული მ.
	ქანობი მანძილი მ.
საპროექტო მონაცემი	შვი ნიშნული მ.
	მანძილი მ.

П-52 ПК 8+600



П-53 ПК 8+800



პორტიკალური მასშტაბი 1:100
ვერტიკალური მასშტაბი 1:100

საპროექტო მონაცემი	წითელი ნიშნული მ.
	ქანობი მანძილი მ.
საპროექტო მონაცემი	შვი ნიშნული მ.
	მანძილი მ.

П-54 ПК 9+00

