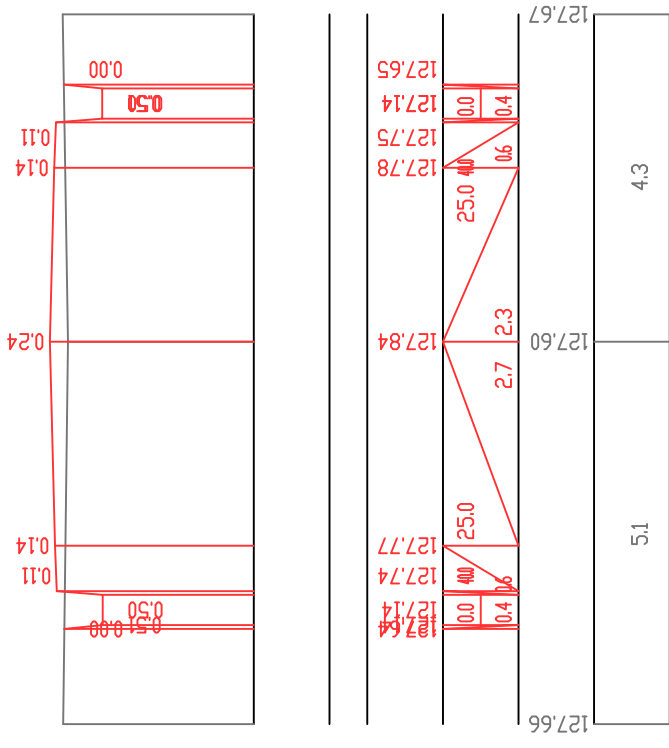


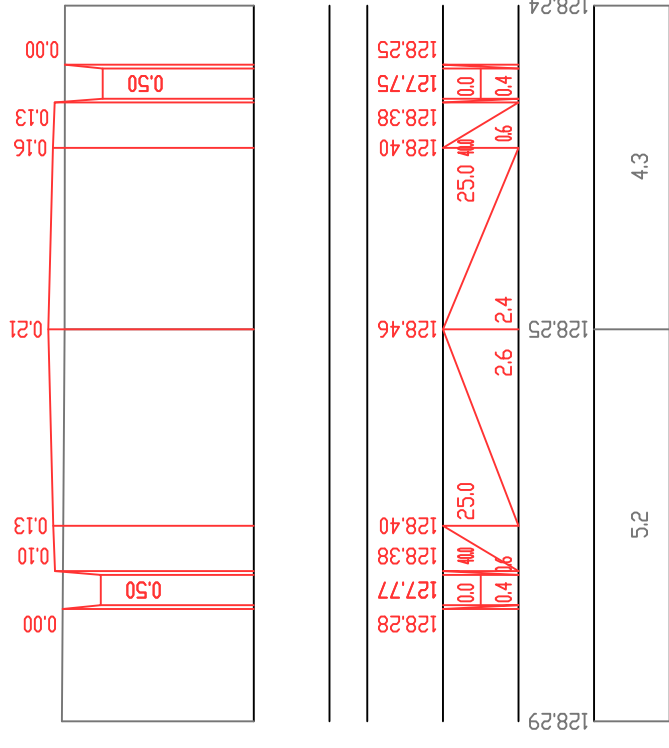
პორტიონტალური მასშტაბი 1:100  
ვერტიკალური მასშტაბი 1:100

საპროექტო მონაცემი	წითელი ნიშნული მ.
	ქანობი მანძილი მ.
საპროექტო მონაცემი	შვი ნიშნული მ. მანძილი მ.

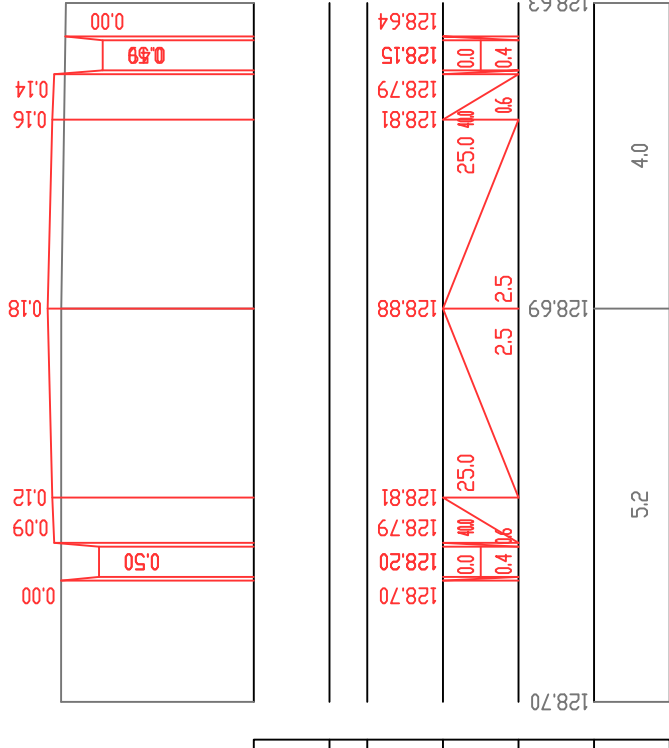
П-41 Пк 6+80.0



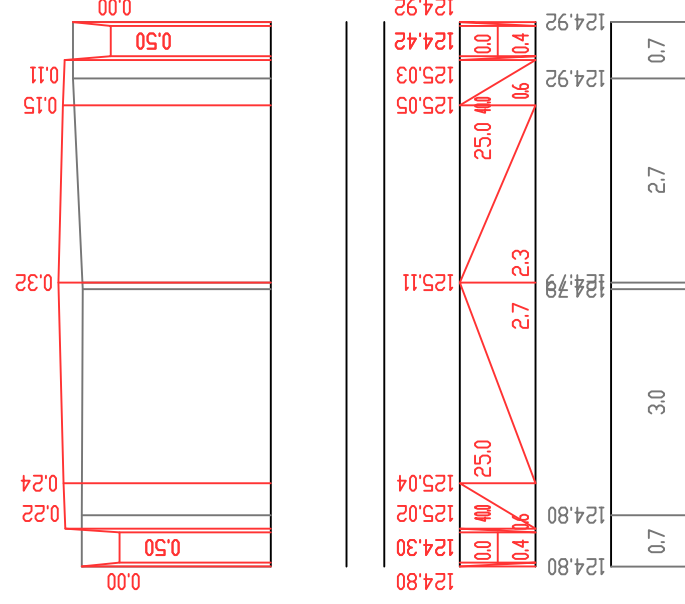
П-40 Пк 6+60.0



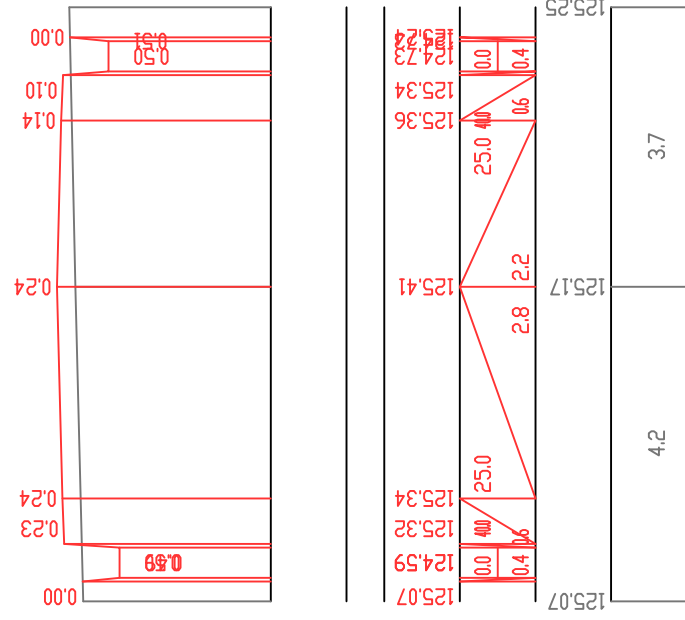
П-39 Пк 6+40.0



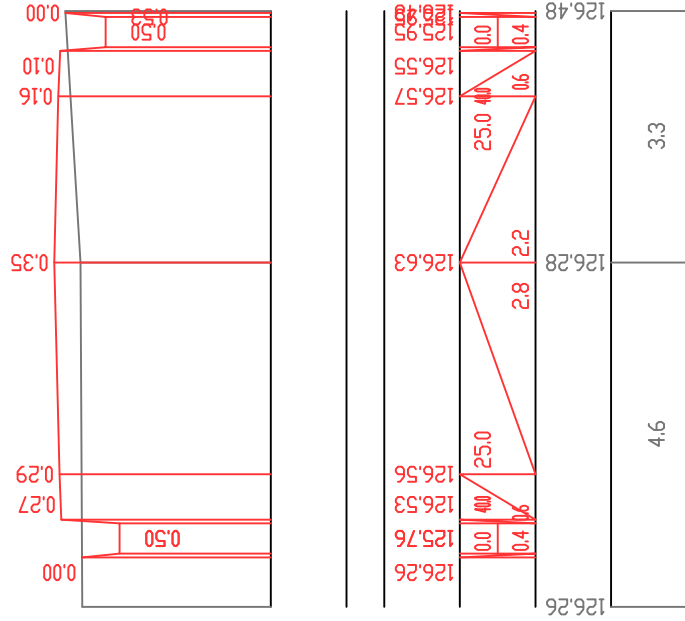
П-44 Пк 7+37.2



П-43 Пк 7+20.0



П-42 Пк 7+0.0



პორტიონტალური მასშტაბი 1:100  
ვერტიკალური მასშტაბი 1:100

საპროექტო მონაცემი	წითელი ნიშნული მ.
	ქანობი მანძილი მ.
საპროექტო მონაცემი	შვი ნიშნული მ. მანძილი მ.