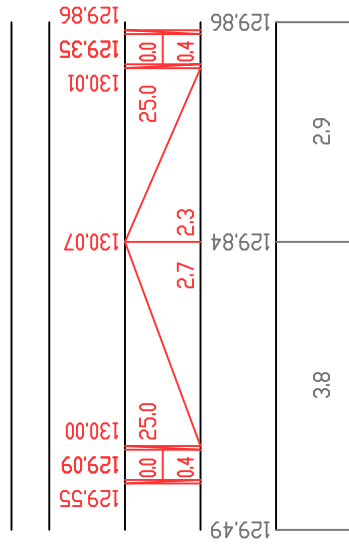
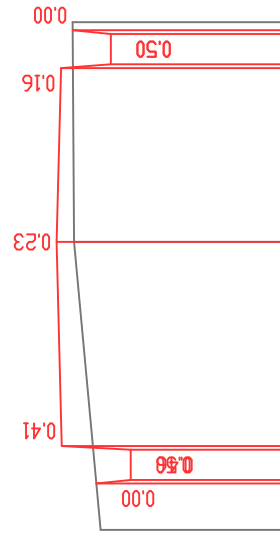


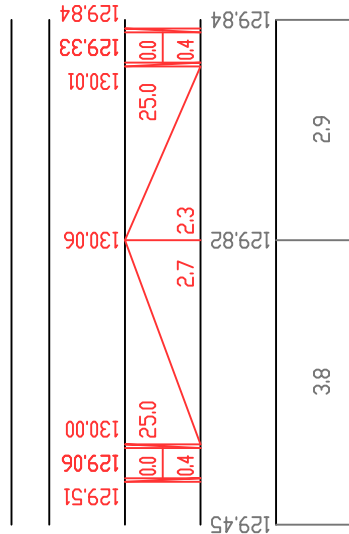
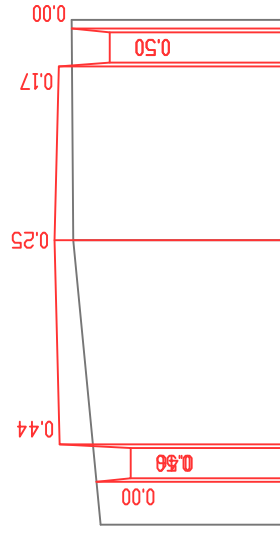
პორტიკულური მასშტაბი 1:100  
ვერტიკალური მასშტაბი 1:100

საპროექტო მონაცემი	წითელი ნიშნული მ.	ქანობი მანძილი მ.	შვი ნიშნული მ.	მანძილი მ.
საპროექტო მონაცემი	129.55	130.00	129.84	3.8
	129.09	130.07	129.84	2.9
	129.51	130.06	129.82	3.8
	129.37	129.94	129.74	2.9
	128.93	130.01	129.84	2.9
	129.37	129.84	129.84	3.6
	128.93	130.06	129.82	2.9
	129.37	129.94	129.74	2.9
	128.93	130.01	129.84	3.6

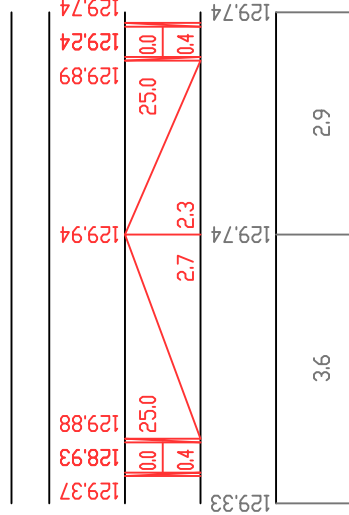
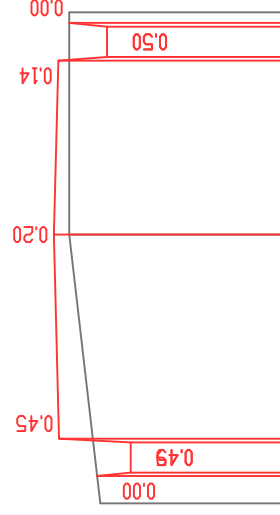
П-33 Пк 5+53.7



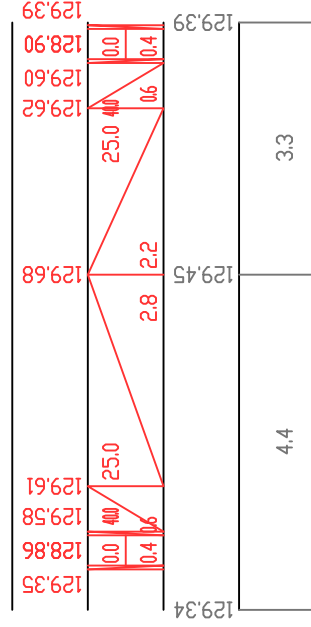
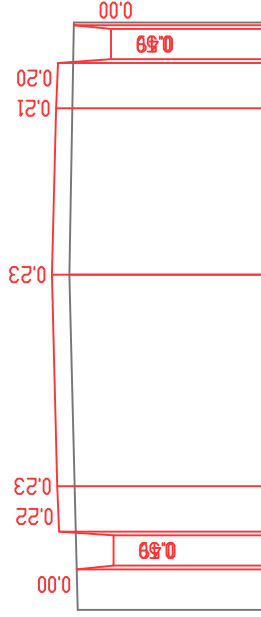
П-34 Пк 5+60.0



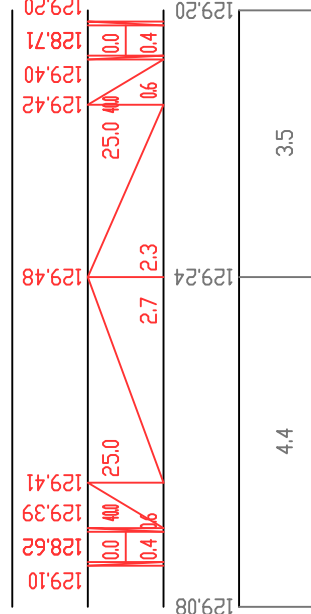
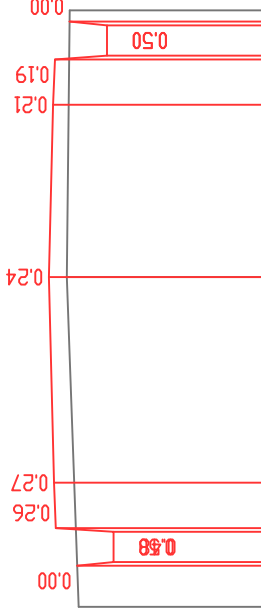
П-35 Пк 5+80.0



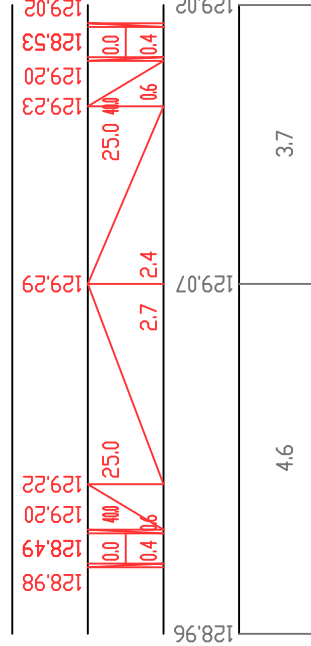
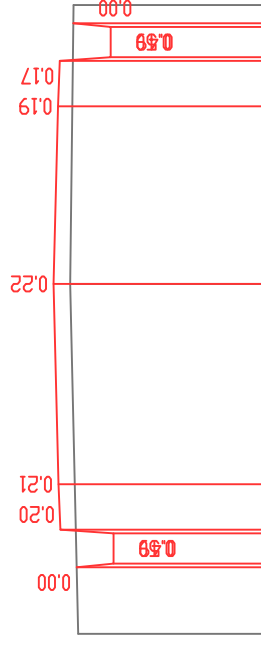
П-36 Пк 6+0.0



П-37 Пк 6+10.7



П-38 Пк 6+20.0



პორტიკულური მასშტაბი 1:100  
ვერტიკალური მასშტაბი 1:100

საპროექტო მონაცემი	წითელი ნიშნული მ.	ქანობი მანძილი მ.	შვი ნიშნული მ.	მანძილი მ.
საპროექტო მონაცემი	129.33	129.68	129.45	4.4
	129.61	129.68	129.45	3.3
	129.39	129.68	129.45	4.4
	128.86	129.68	129.45	4.4
	129.39	129.68	129.45	3.3
	128.86	129.68	129.45	4.4
	129.39	129.68	129.45	4.4
	128.86	129.68	129.45	4.4
	129.39	129.68	129.45	3.3
	128.86	129.68	129.45	4.4