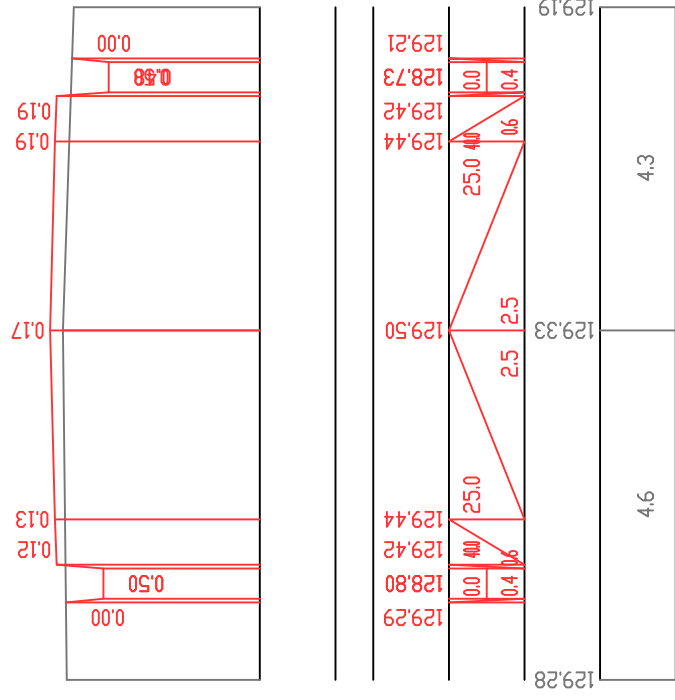


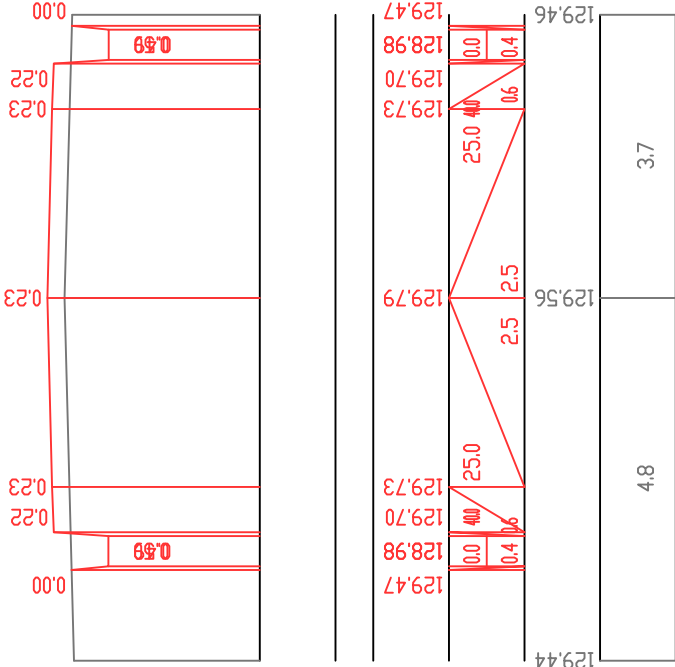
П-26 Пк 4+40.0



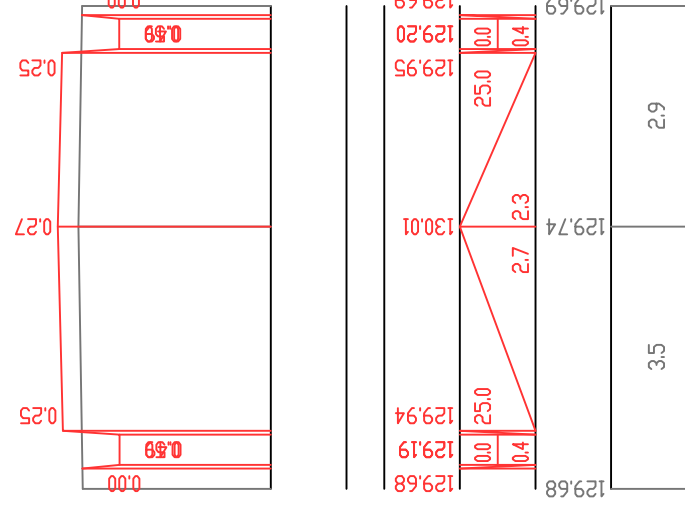
პორბიტალური მასშტაბი 1:100
ვერტიკალური მასშტაბი 1:100

საპროექტო მონაცემი	წითელი ნიშნული მ.
	ქანობი მანძილი მ.
საპროექტო მონაცემი	შვი ნიშნული მ.
	მანძილი მ.

П-27 Пк 4+60.0



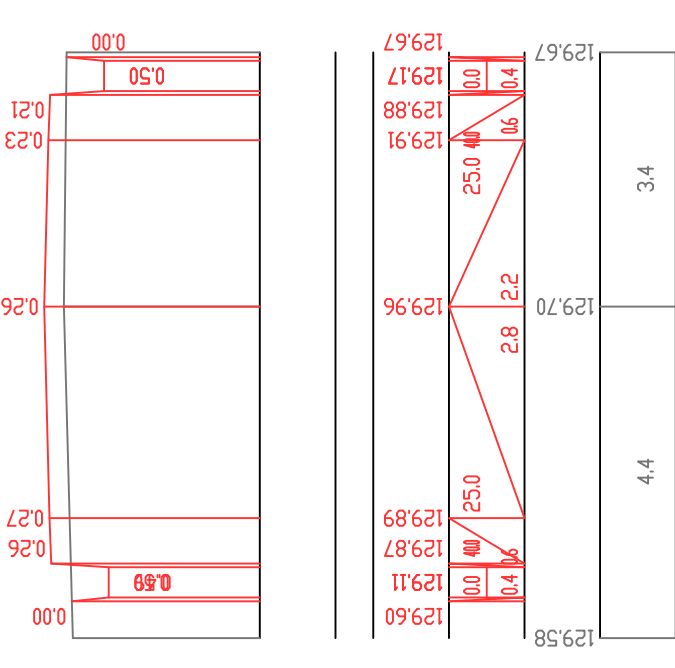
П-29 Пк 5+0.0



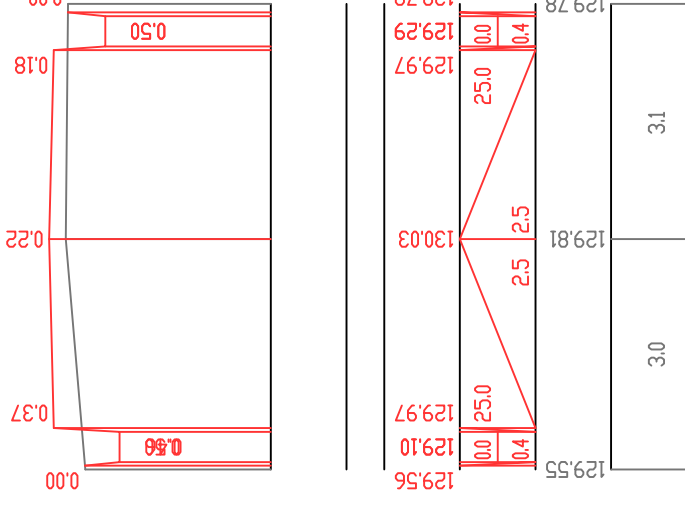
პორბიტალური მასშტაბი 1:100
ვერტიკალური მასშტაბი 1:100

საპროექტო მონაცემი	წითელი ნიშნული მ.
	ქანობი მანძილი მ.
საპროექტო მონაცემი	შვი ნიშნული მ.
	მანძილი მ.

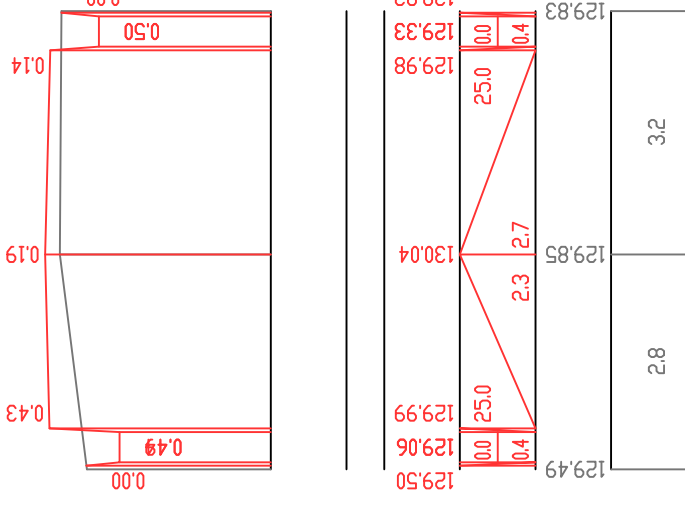
П-28 Пк 4+80.0



П-30 Пк 5+20.0



П-31 Пк 5+29.8



П-32 Пк 5+40.0

