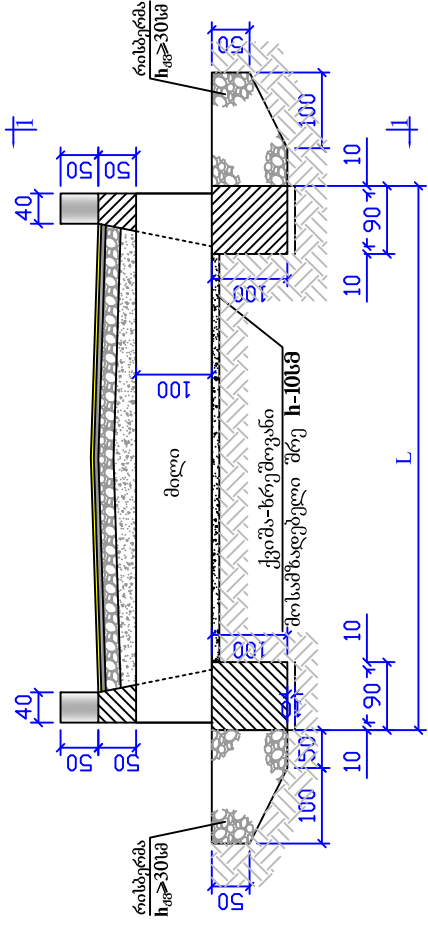
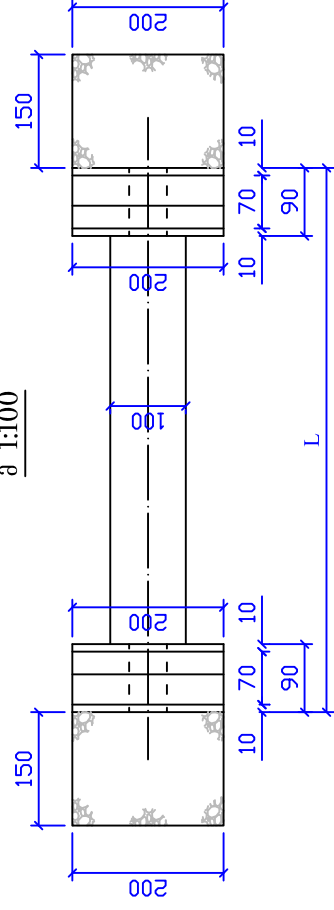


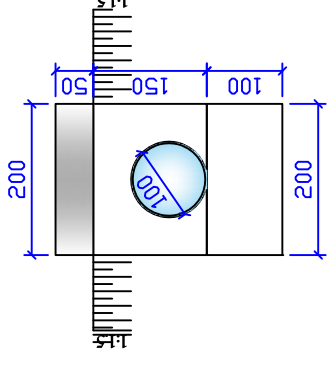
პროექტი კრთოლი მილის დეტალი
შ 1:100



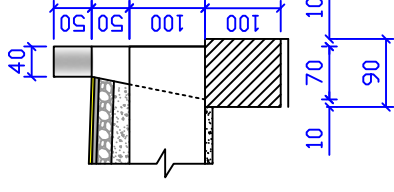
ზ ე დ ხ ე დ ი
შ 1:100



ხ ე დ ი - 1
შ 1:100



პორტალური კედლის კონსტრუქცია
შ1:100



მილების საპროექტო მონაცემები

№	პბ+	სიბრძნე (მ)
1	2	L
1	2+01	3
1	2+01	8

შენიშვნა

1. მილის სათავისებო დაპროექტებულია ინდივიდუალურად, მონოლითური ბეტონისაგან
2. სამშენებლო სამუშაოთა მოცულობების უწყისი მოცემულია ცალკე
3. ნახაზზე ზომები მოცემულია სმ-ში,

ბადათის მუნიციპალიტეტში ფერსათი - როკითი - დიდქელა - ვარციხის ხეობის ფერსათი - როკითის მონაკვეთის რეაბილიტაციის სამუშაოები

ლითონის მრგვალი მილის დ=108 რეაბილიტაცია



სტადია	მშენებლობა	ფურცლები
ს.დ.	7	9
შ.პ.ს "გ.ზამკველი 2001" 2015 წელი		