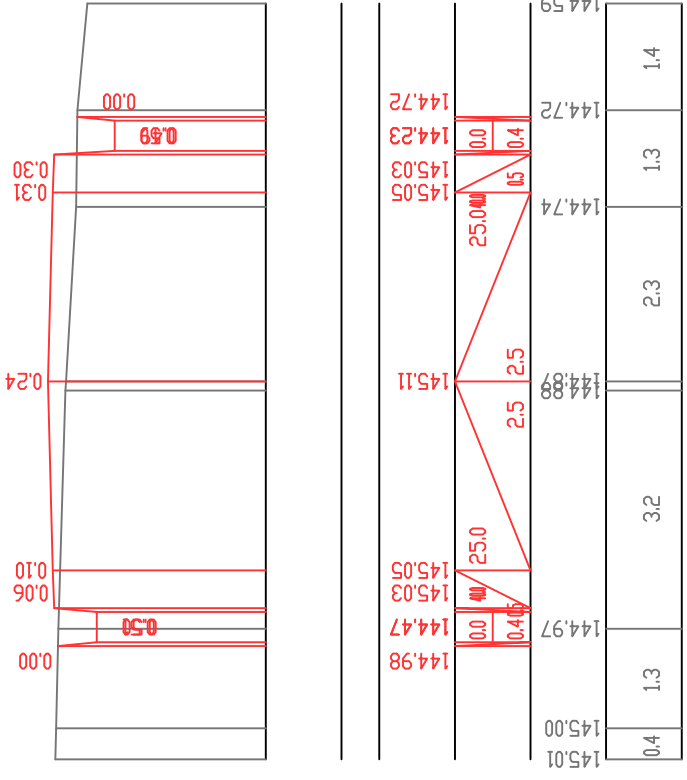
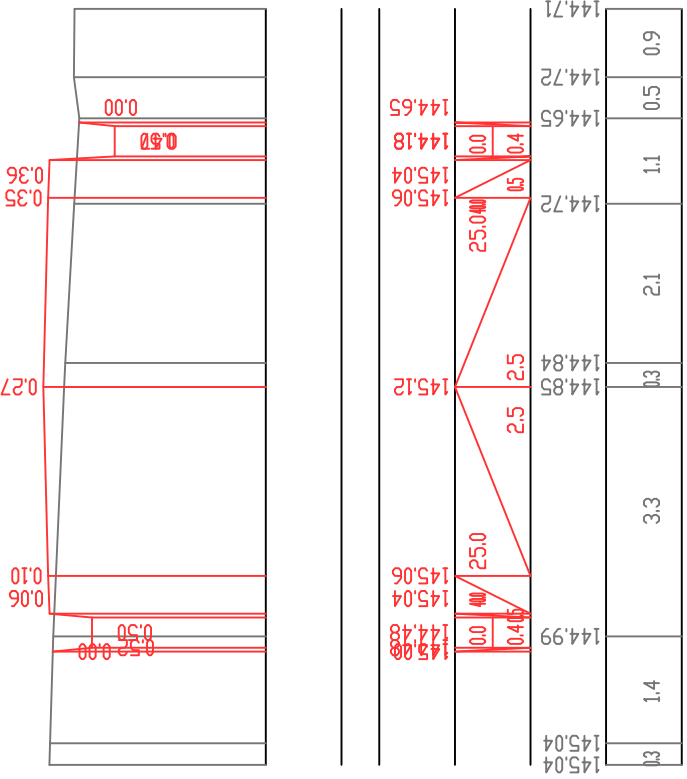


П-97 Пк 22+75.0



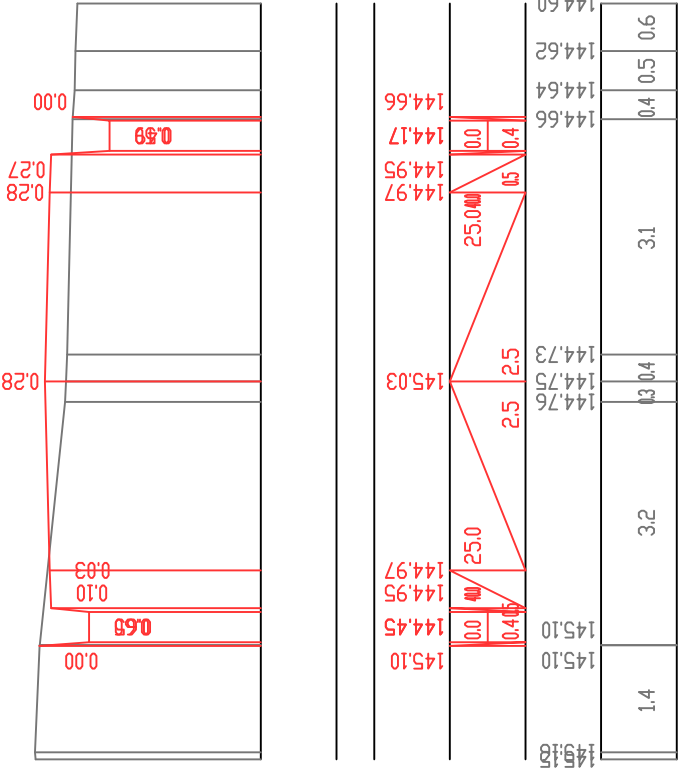
П-96 Пк 22+50.0



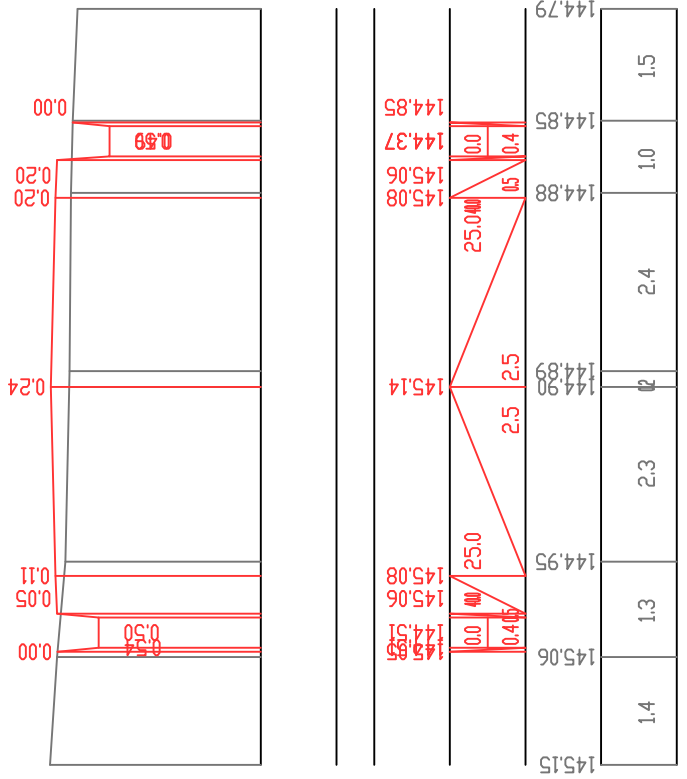
პორტიონტალური მასშტაბი 1:100
ვერტიკალური მასშტაბი 1:100

საპროექტო მონაცემი	წითელი ნიშნული მ.
საპროექტო მონაცემი	ქანობი მანძილი მ.
საპროექტო მონაცემი	შვი ნიშნული მ.
საპროექტო მონაცემი	მანძილი მ.

П-99 Пк 23+25.0



П-98 Пк 23+0.0



პორტიონტალური მასშტაბი 1:100
ვერტიკალური მასშტაბი 1:100

საპროექტო მონაცემი	წითელი ნიშნული მ.
საპროექტო მონაცემი	ქანობი მანძილი მ.
საპროექტო მონაცემი	შვი ნიშნული მ.
საპროექტო მონაცემი	მანძილი მ.