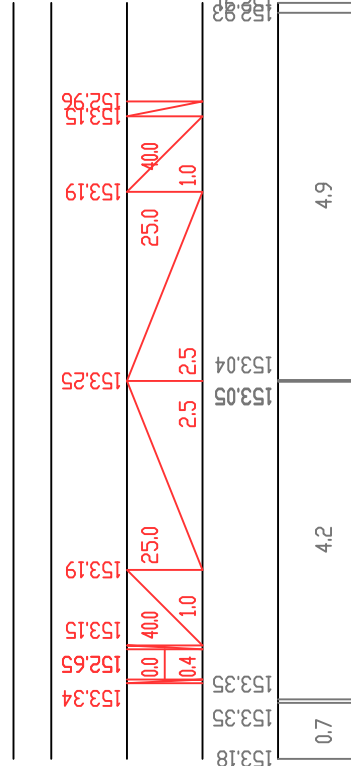
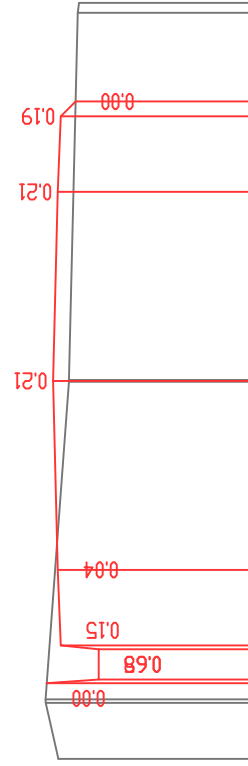


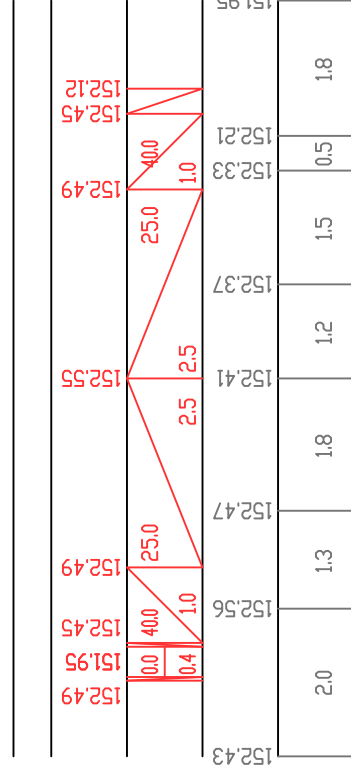
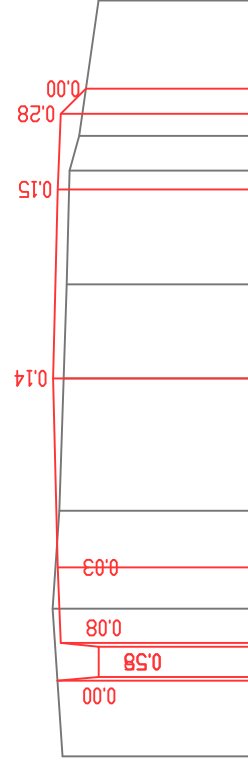
П-84 ПК 20+10.3



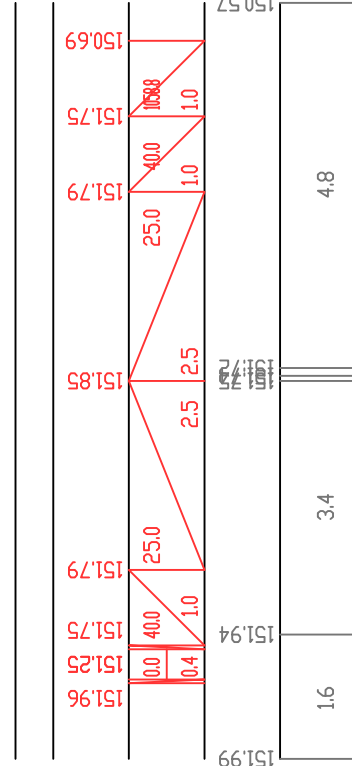
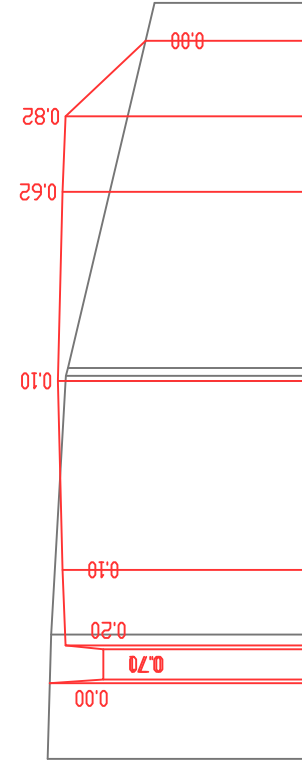
პორბინტალური მასშტაბი 1:100
ვერტიკალური მასშტაბი 1:100

საპროექტო მონაცემი	წითელი ნიშნული მ.	4.9
საპროექტო მონაცემი	ქანობი მახლობი მ.	4.2
საპროექტო მონაცემი	შვი ნიშნული მ.	0.7
საპროექტო მონაცემი	მახლობი მ.	

П-85 ПК 20+25.0



П-86 ПК 20+40.4



პორბინტალური მასშტაბი 1:100
ვერტიკალური მასშტაბი 1:100

საპროექტო მონაცემი	წითელი ნიშნული მ.	4.8
საპროექტო მონაცემი	ქანობი მახლობი მ.	3.4
საპროექტო მონაცემი	შვი ნიშნული მ.	1.6
საპროექტო მონაცემი	მახლობი მ.	

П-87 ПК 20+50.0

