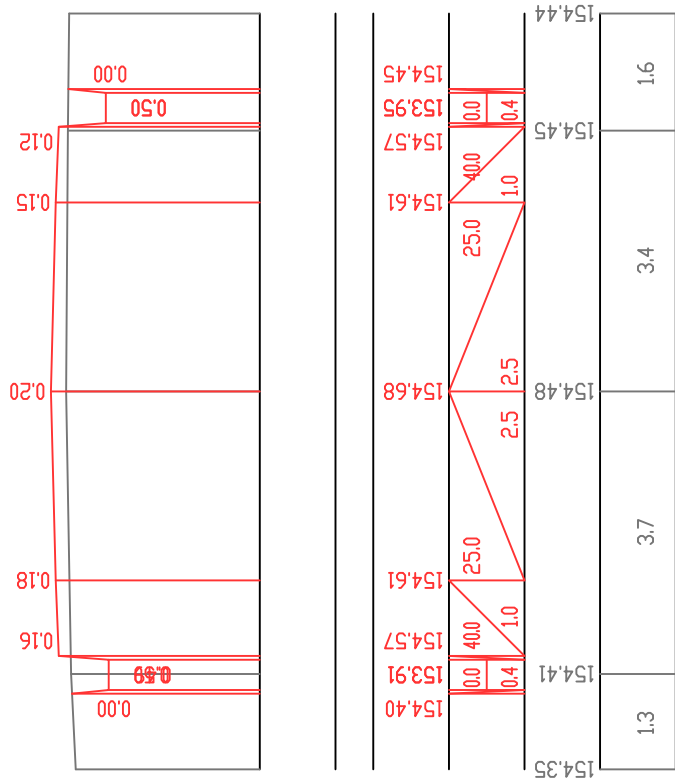
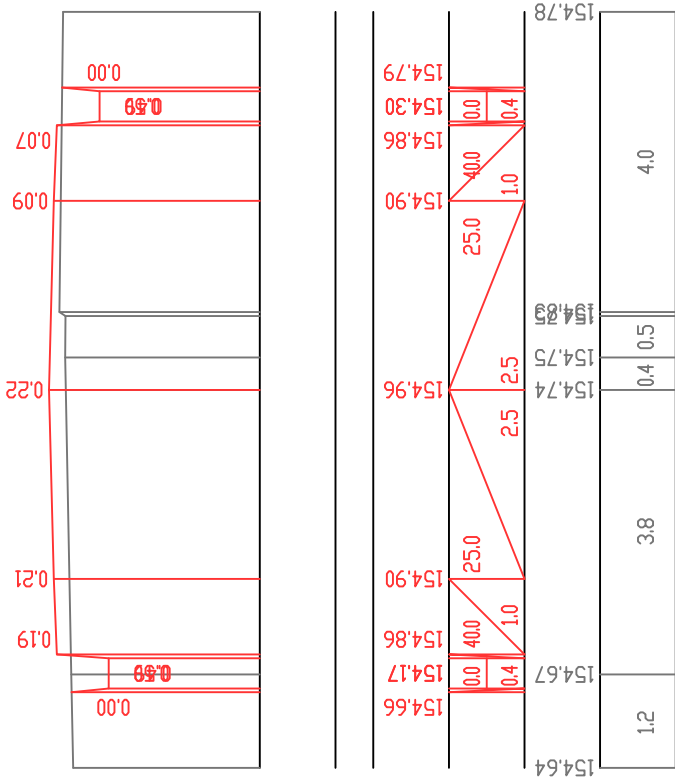


П-81 ПК 19+500



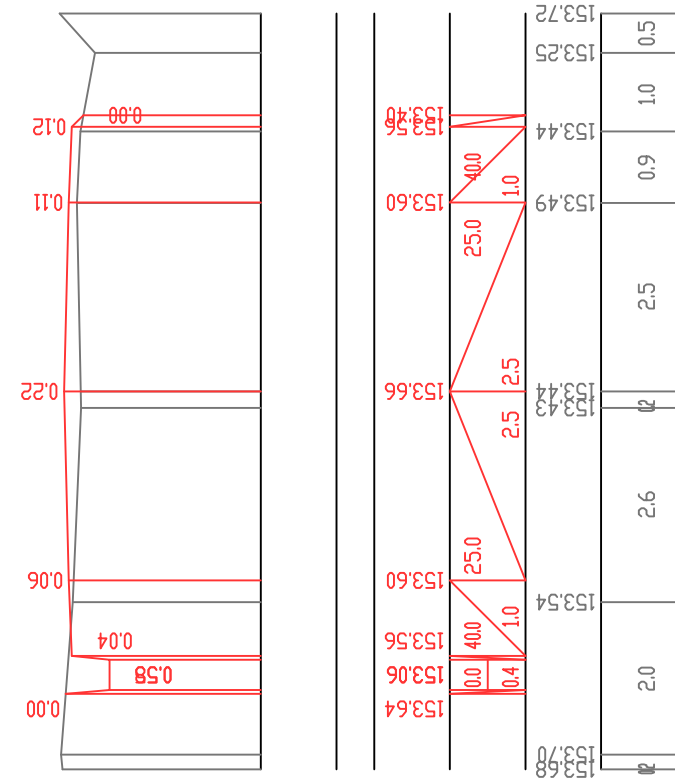
П-80 ПК 19+250



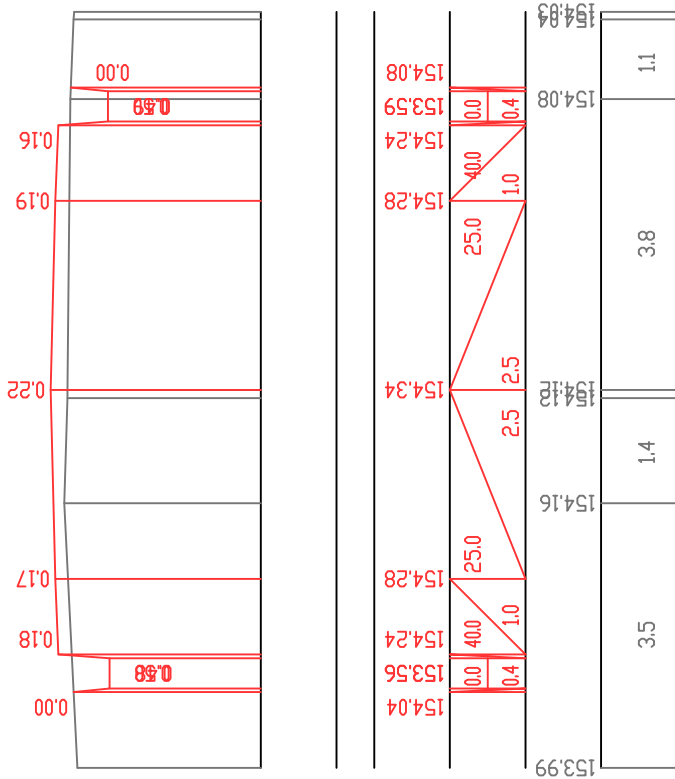
პორბიტალური მასშტაბი 1:100
ვერტიკალური მასშტაბი 1:100

| | |
|--------------------|-------------------|
| საპროექტო მონაცემი | წითელი ნიშნული მ. |
| | ქანობი მანძილი მ. |
| საპროექტო მონაცემი | შვი ნიშნული მ. |
| | მანძილი მ. |

П-83 ПК 20+00



П-82 ПК 19+750



პორბიტალური მასშტაბი 1:100
ვერტიკალური მასშტაბი 1:100

| | |
|--------------------|-------------------|
| საპროექტო მონაცემი | წითელი ნიშნული მ. |
| | ქანობი მანძილი მ. |
| საპროექტო მონაცემი | შვი ნიშნული მ. |
| | მანძილი მ. |