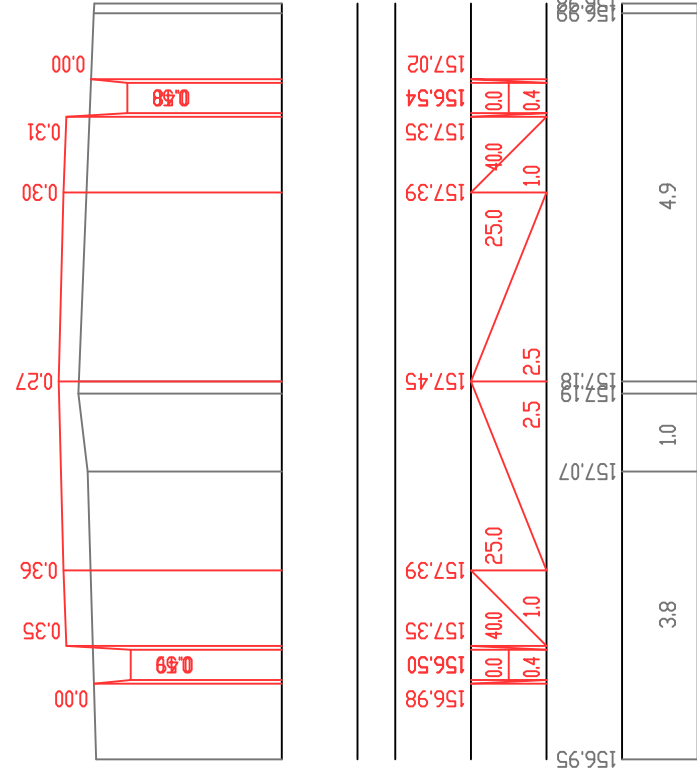
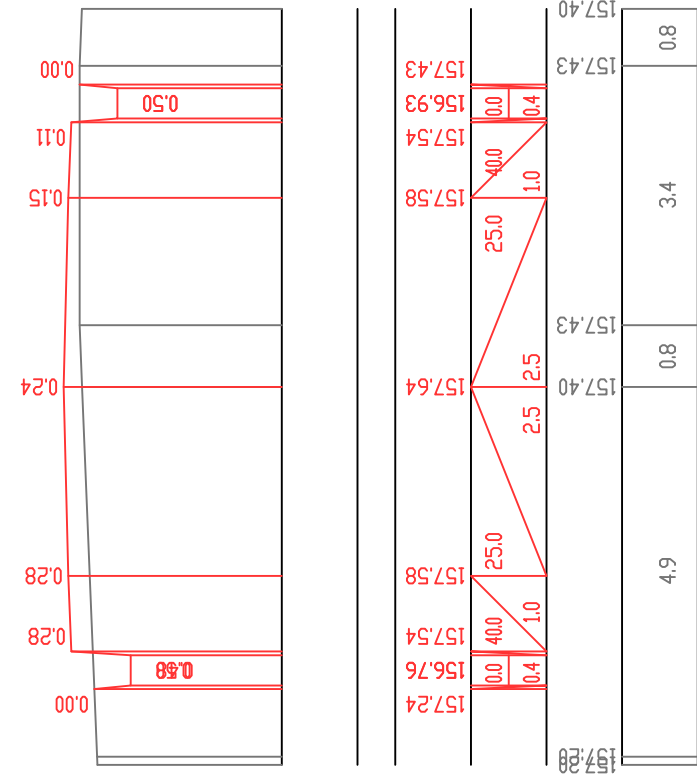


П-73 ПК 17+50.0



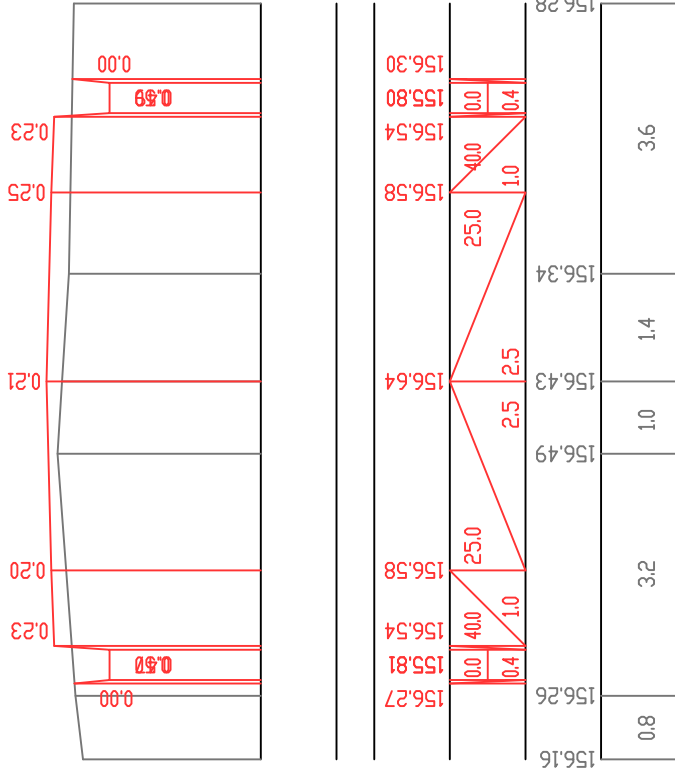
П-72 ПК 17+25.0



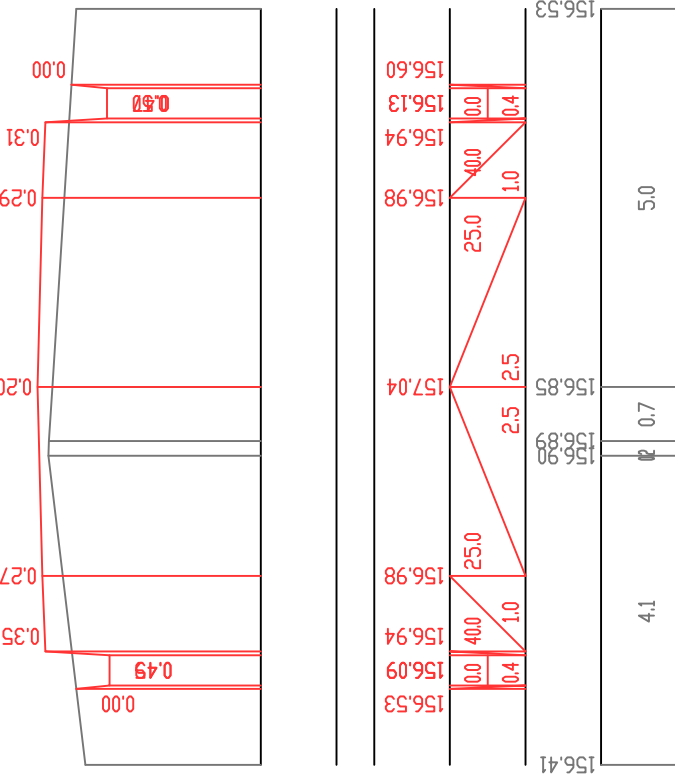
პორბინტალური მასშტაბი 1:100
ვერტიკალური მასშტაბი 1:100

საპროექტო მონაცემი	წითელი ნიშნული მ.	157.24
	ქანობი	157.54
	მანძილი მ.	157.58
საპროექტო მონაცემი	შვი ნიშნული მ.	157.40
	მანძილი მ.	157.43

П-75 ПК 18+0.0



П-74 ПК 17+75.0



პორბინტალური მასშტაბი 1:100
ვერტიკალური მასშტაბი 1:100

საპროექტო მონაცემი	წითელი ნიშნული მ.	156.53
	ქანობი	156.94
	მანძილი მ.	156.98
საპროექტო მონაცემი	შვი ნიშნული მ.	156.89
	მანძილი მ.	156.89