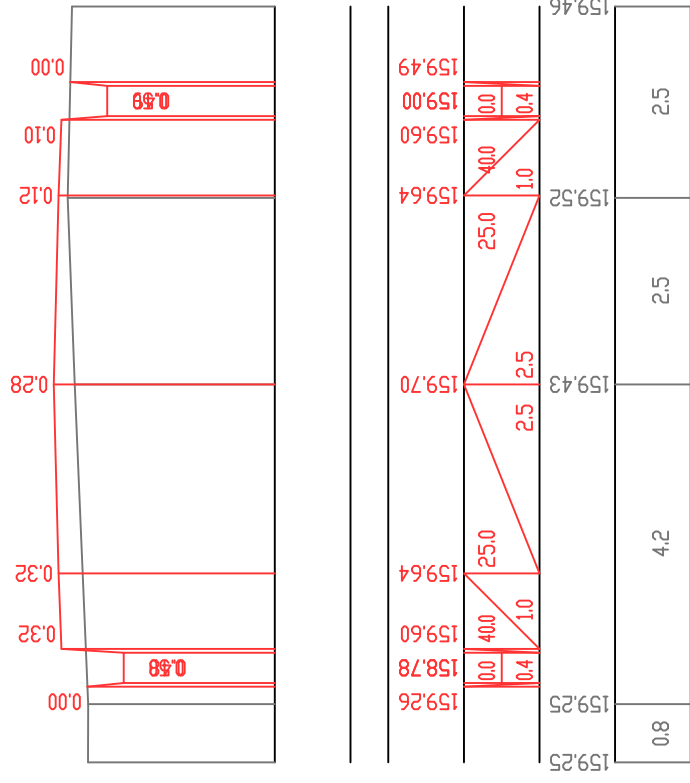
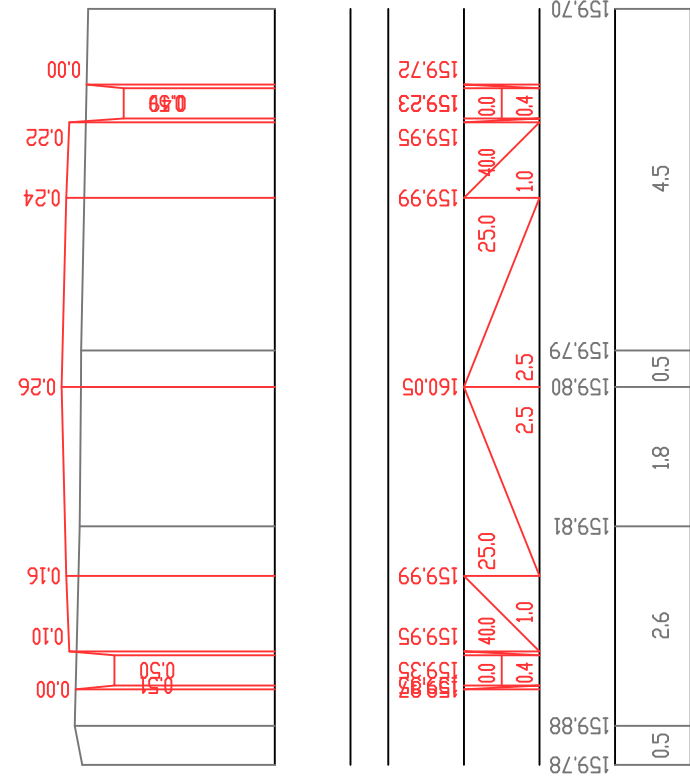


П-65 ПК 15+50.0



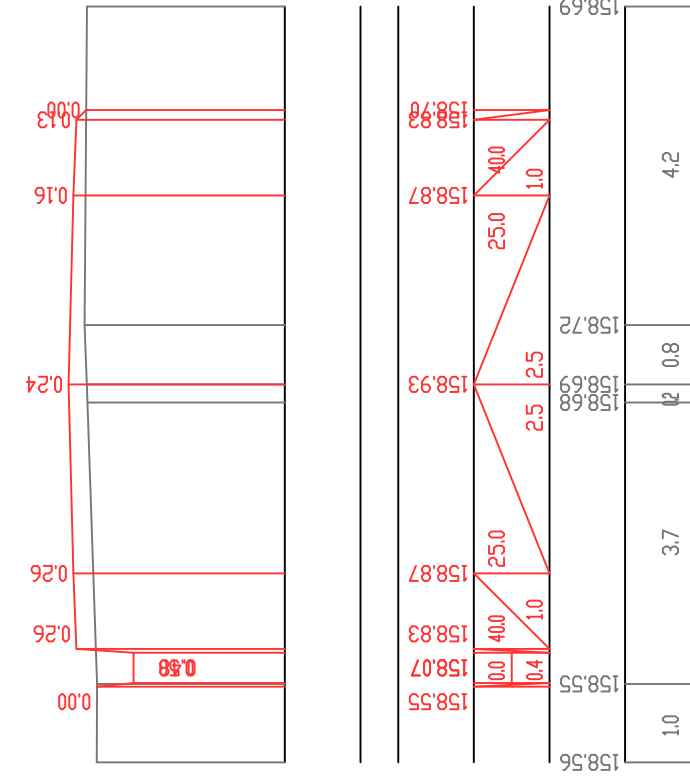
П-64 ПК 15+25.0



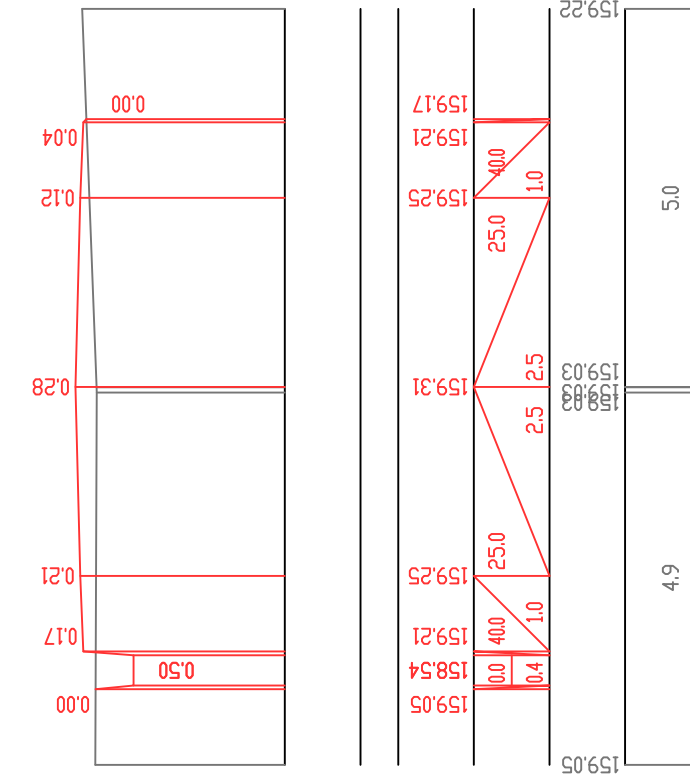
პორბინტალური მასშტაბი 1:100  
ვერტიკალური მასშტაბი 1:100

საპროექტო მონაცემი	წითელი ნიშნული მ.
	ქანობი მანძილი მ.
საპროექტო მონაცემი	შვი ნიშნული მ.
	მანძილი მ.

П-67 ПК 16+0.0



П-66 ПК 15+75.0



პორბინტალური მასშტაბი 1:100  
ვერტიკალური მასშტაბი 1:100

საპროექტო მონაცემი	წითელი ნიშნული მ.
	ქანობი მანძილი მ.
საპროექტო მონაცემი	შვი ნიშნული მ.
	მანძილი მ.