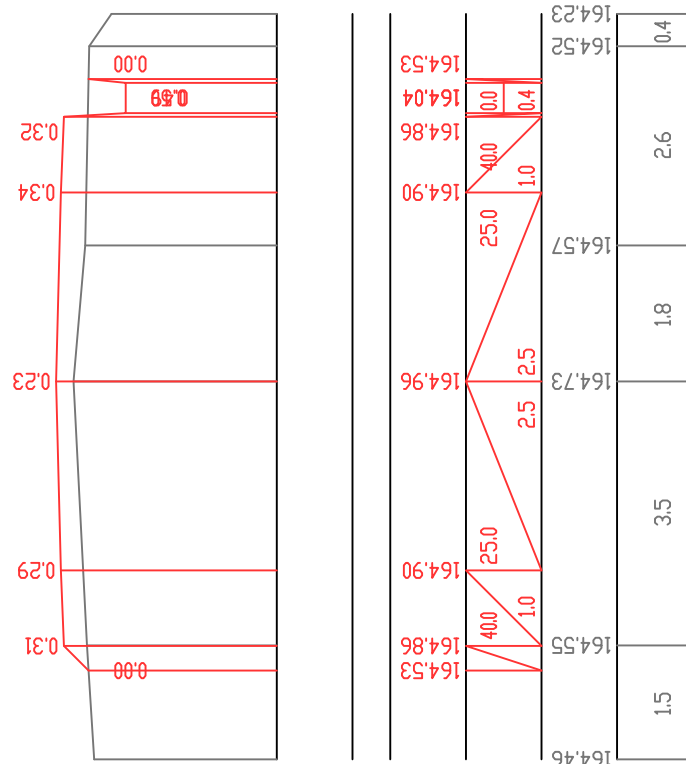


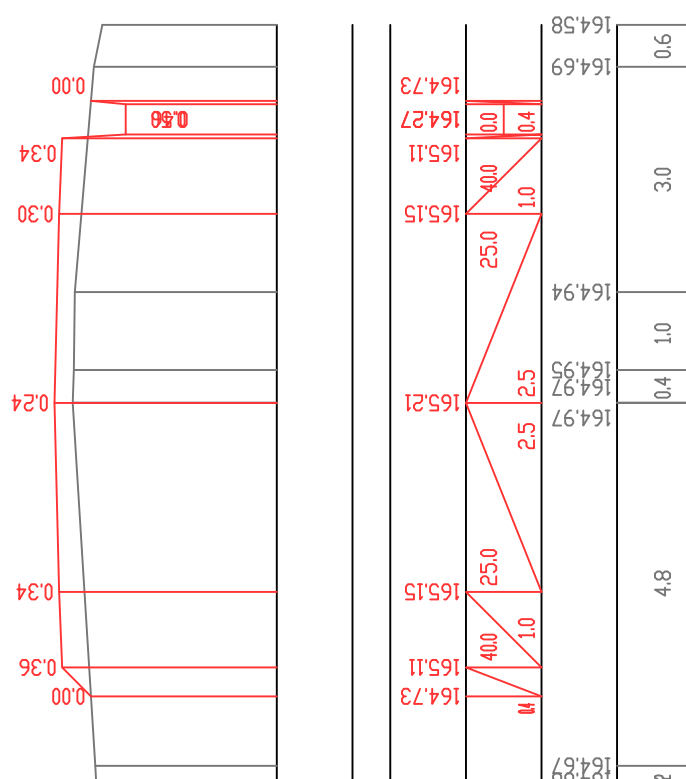
პორბინტალური მასშტაბი 1:100
ვერტიკალური მასშტაბი 1:100

საპროექტო მონაცემი	წითელი ნიშნული მ.	ქანობი მანძილი მ.	შვი ნიშნული მ.	მანძილი მ.

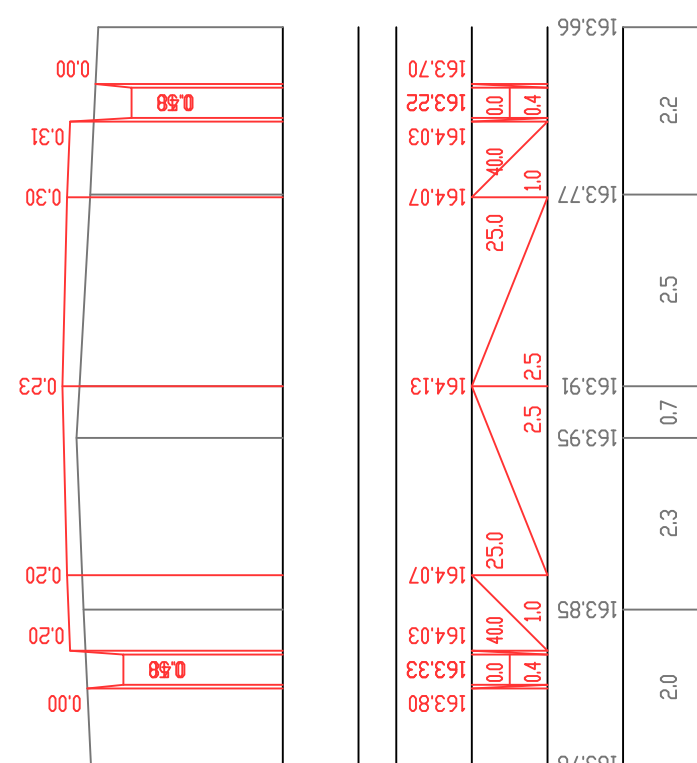
П-49 Пк 11+50.0



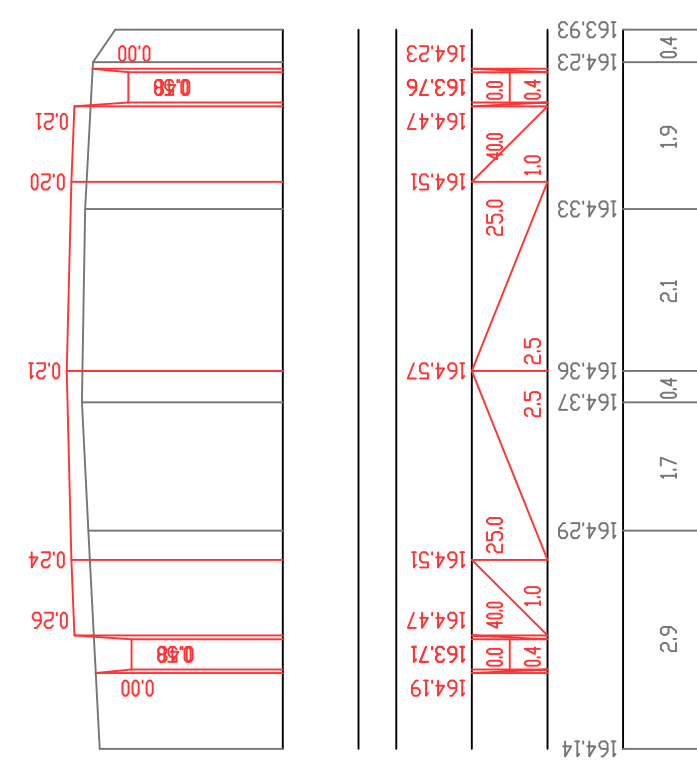
П-48 Пк 11+25.0



П-51 Пк 12+0.0



П-50 Пк 11+75.0



პორბინტალური მასშტაბი 1:100
ვერტიკალური მასშტაბი 1:100

საპროექტო მონაცემი	წითელი ნიშნული მ.	ქანობი მანძილი მ.	შვი ნიშნული მ.	მანძილი მ.