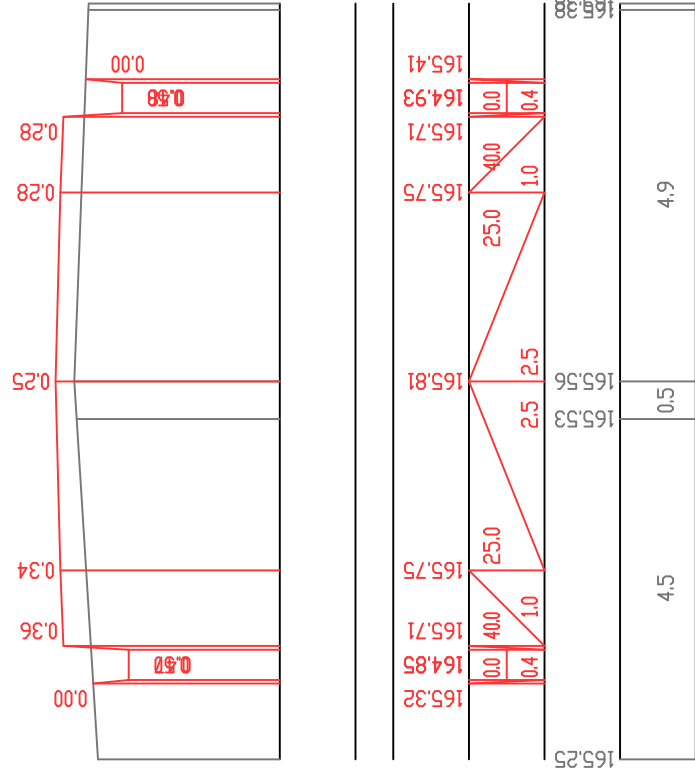
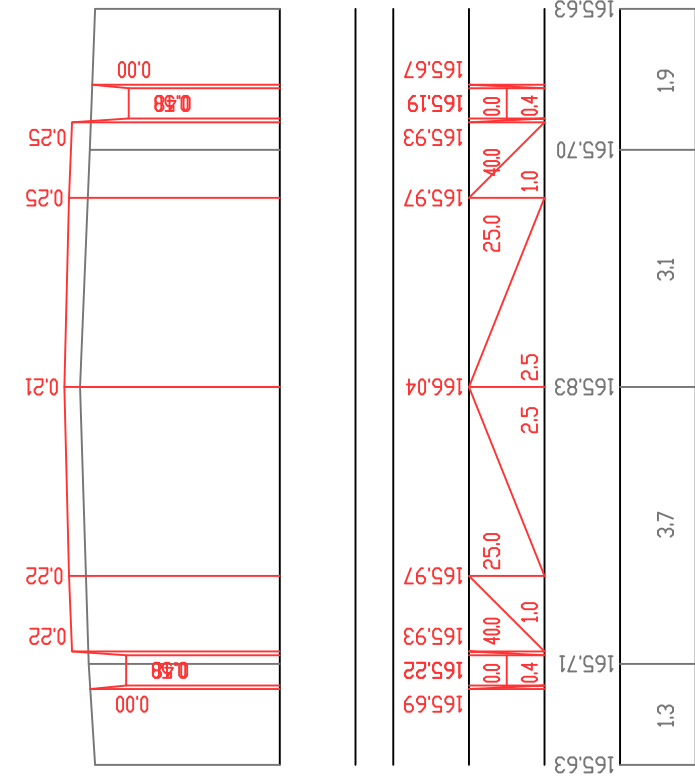


П-45 ПК 10+500



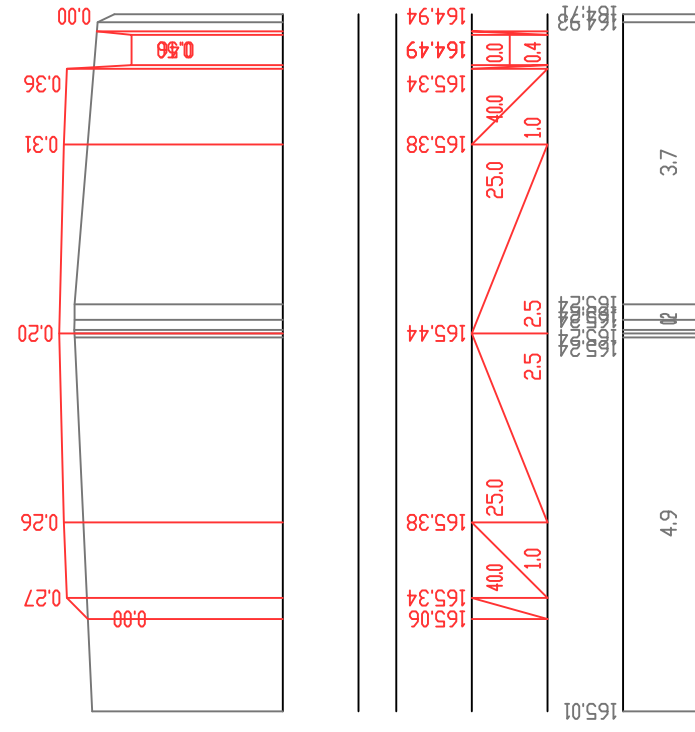
П-44 ПК 10+250



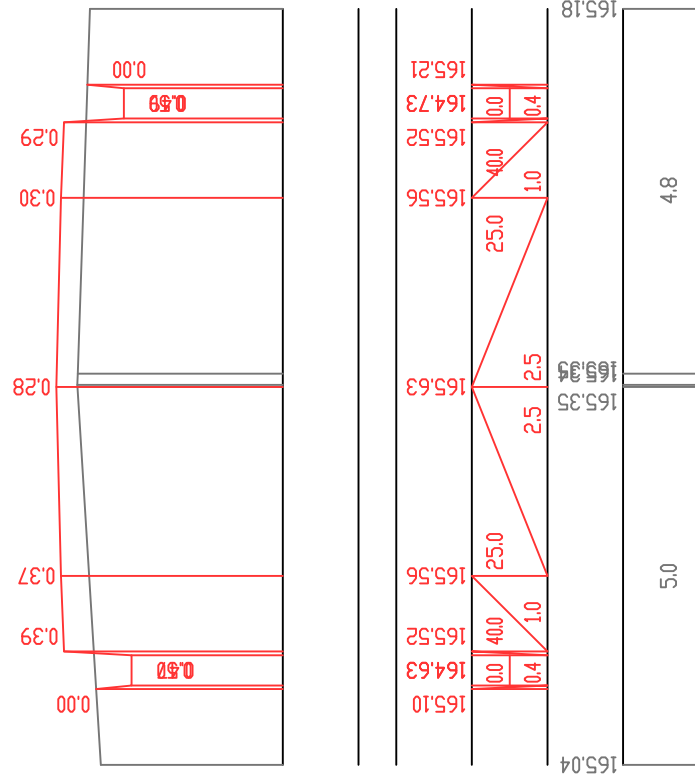
პორბინტალური მასშტაბი 1:100
ვერტიკალური მასშტაბი 1:100

საპროექტო მონაცემი	წითელი ნიშნული მ.	165.69
	ქანობი მანძილი მ.	0.4
	შვი ნიშნული მ.	165.71
	მანძილი მ.	1.3
		3.7
		3.1
		1.9

П-47 ПК 11+00



П-46 ПК 10+750



პორბინტალური მასშტაბი 1:100
ვერტიკალური მასშტაბი 1:100

საპროექტო მონაცემი	წითელი ნიშნული მ.	165.10
	ქანობი მანძილი მ.	0.4
	შვი ნიშნული მ.	165.52
	მანძილი მ.	5.0
		4.8