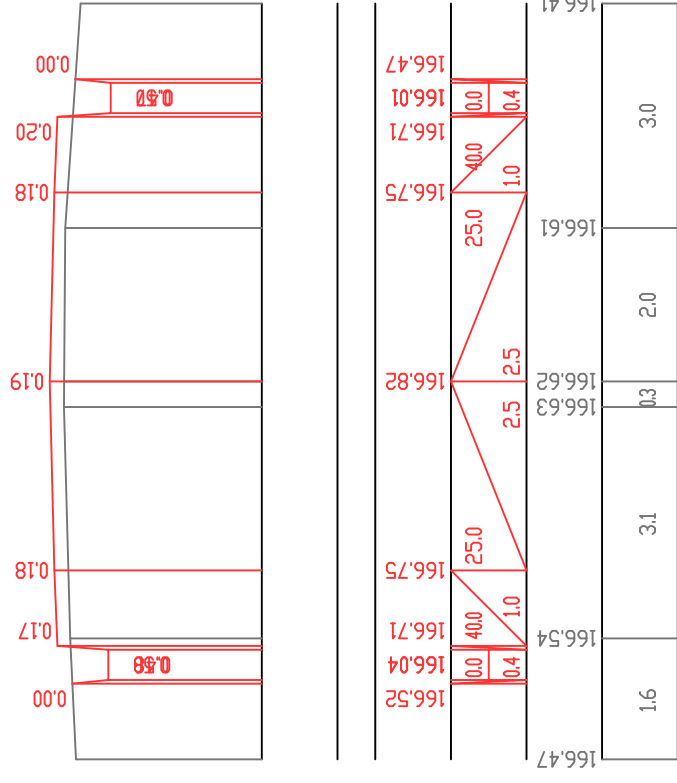
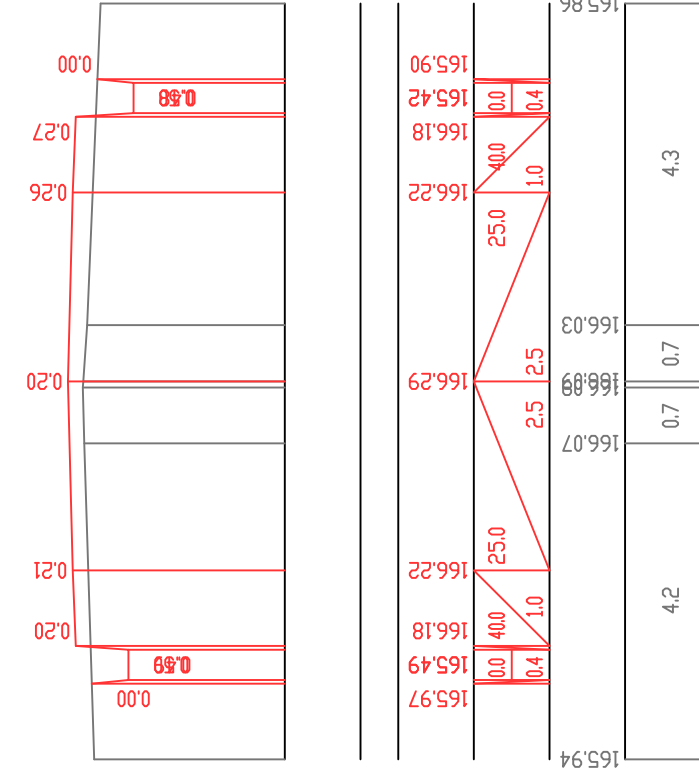


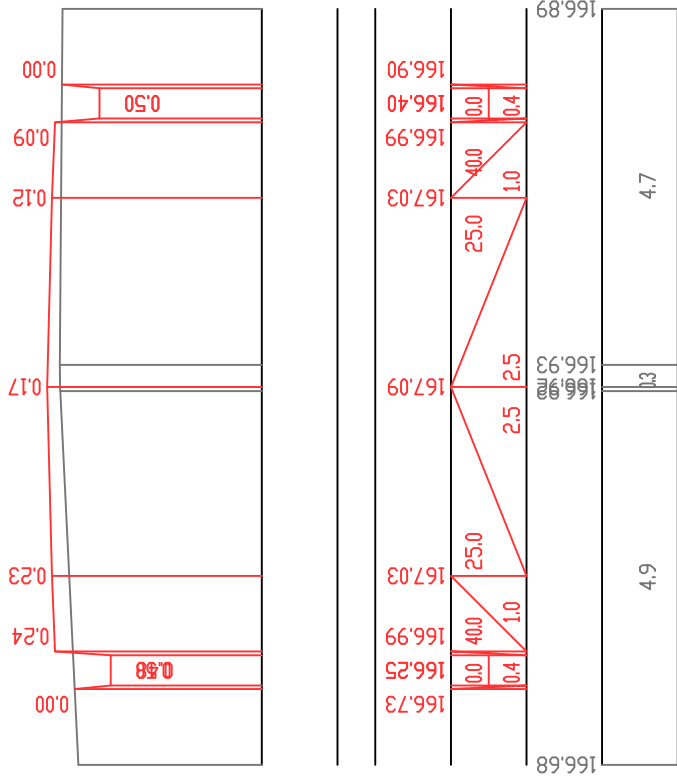
П-41 Пк 9+50.0



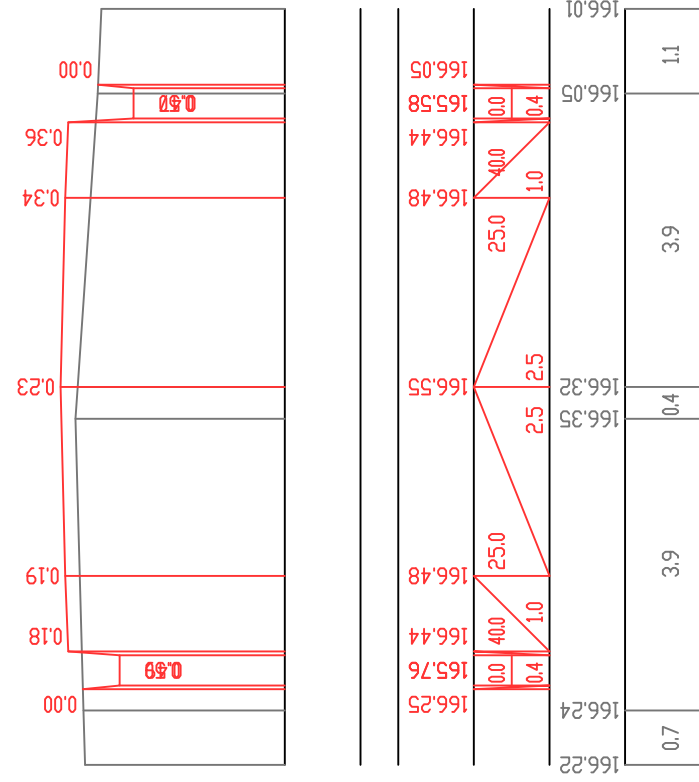
П-43 Пк 10+0.0



П-40 Пк 9+25.0



П-42 Пк 9+75.0



პორბინტალური მასშტაბი 1:100  
ვერტიკალური მასშტაბი 1:100

საპროექტო მონაცემი	წითელი ნიშნული მ.
	ქანობი მანძილი მ.
საპროექტო მონაცემი	შავი ნიშნული მ.
	მანძილი მ.

პორბინტალური მასშტაბი 1:100  
ვერტიკალური მასშტაბი 1:100

საპროექტო მონაცემი	წითელი ნიშნული მ.
	ქანობი მანძილი მ.
საპროექტო მონაცემი	შავი ნიშნული მ.
	მანძილი მ.