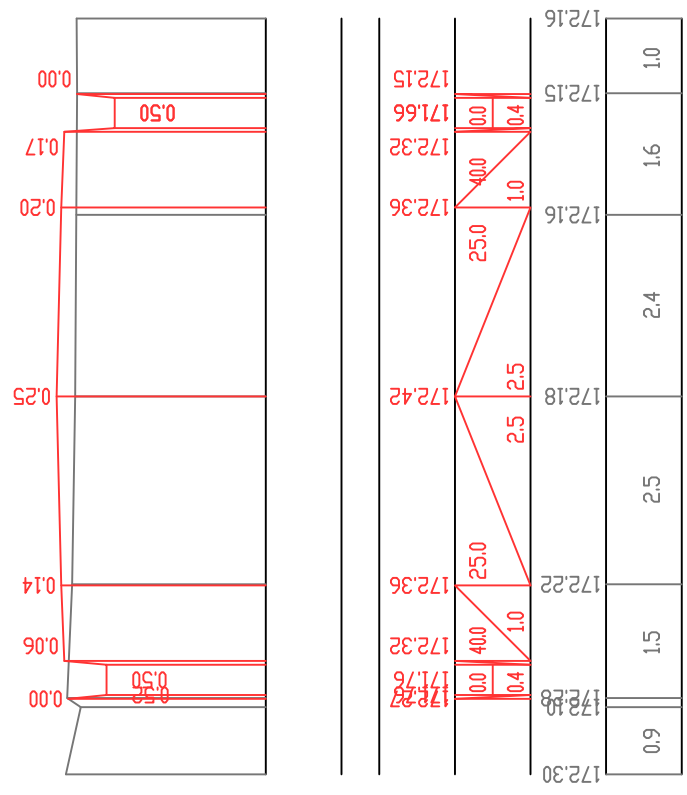
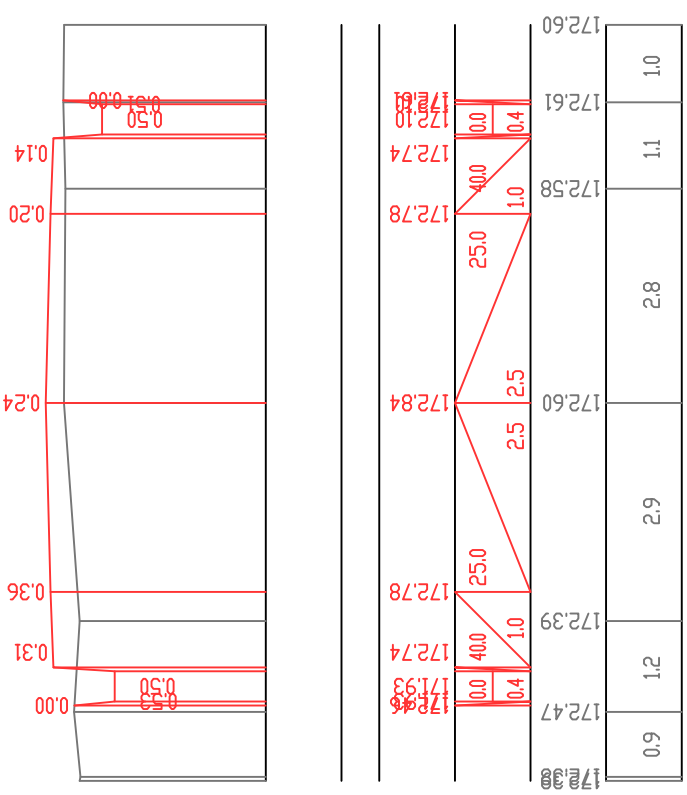


П-21 Пк 4+50.0



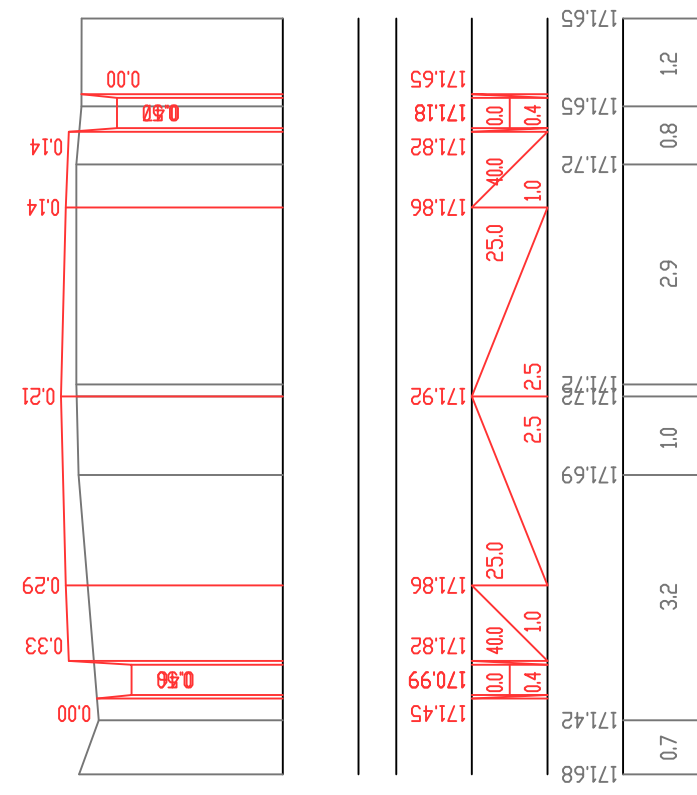
П-20 Пк 4+25.0



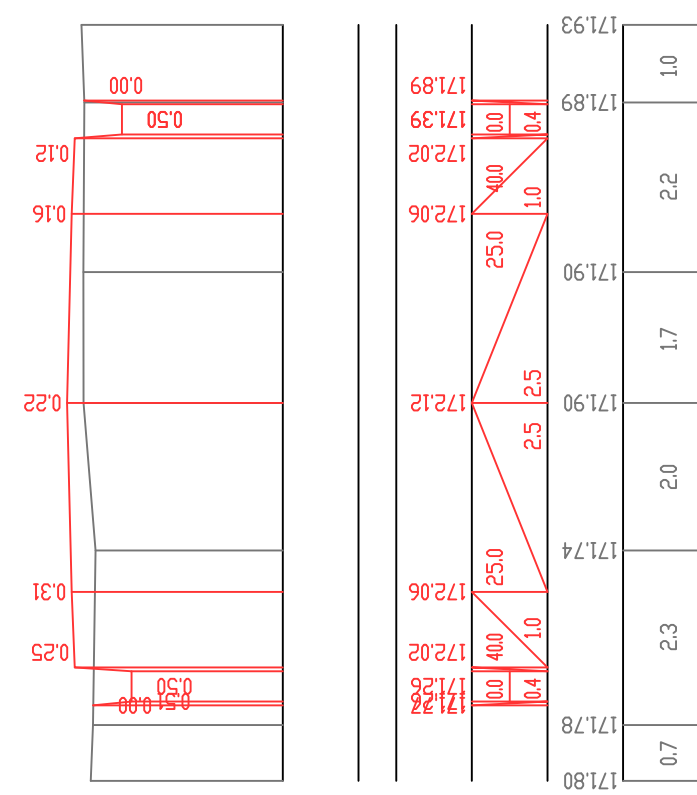
პორბონტალური მასშტაბი 1:100
ვერტიკალური მასშტაბი 1:100

საპროექტო მონაცემი	წითელი ნიშნული მ.
საპროექტო მონაცემი	ქანობი მანძილი მ.
საპროექტო მონაცემი	შვი ნიშნული მ.
საპროექტო მონაცემი	მანძილი მ.

П-23 Пк 5+0.0



П-22 Пк 4+75.0



პორბონტალური მასშტაბი 1:100
ვერტიკალური მასშტაბი 1:100

საპროექტო მონაცემი	წითელი ნიშნული მ.
საპროექტო მონაცემი	ქანობი მანძილი მ.
საპროექტო მონაცემი	შვი ნიშნული მ.
საპროექტო მონაცემი	მანძილი მ.