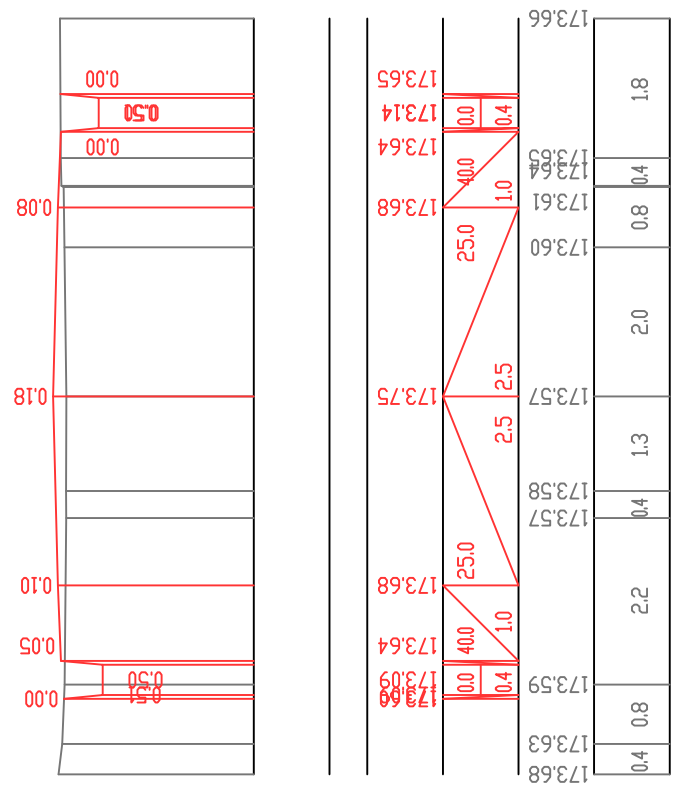
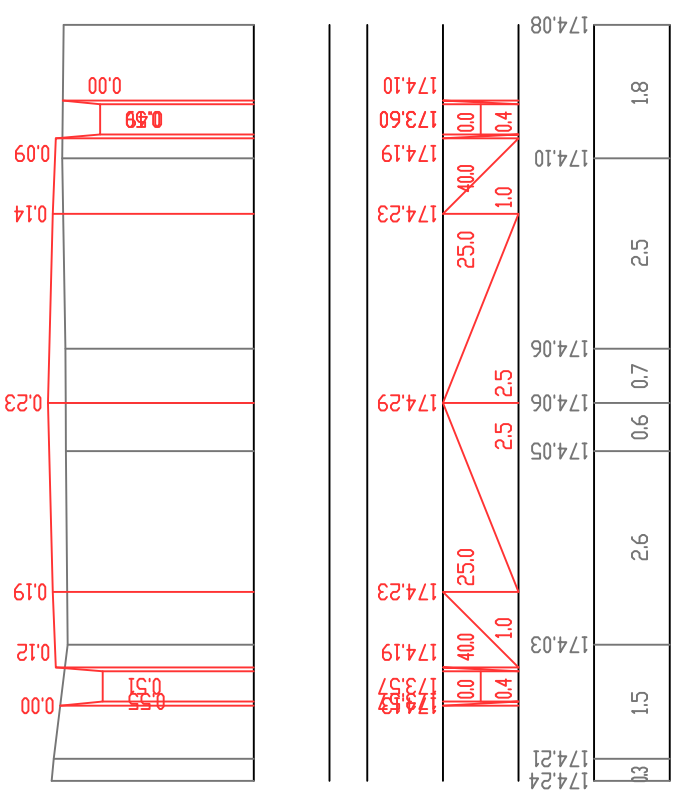


П-17 ПК 3+750



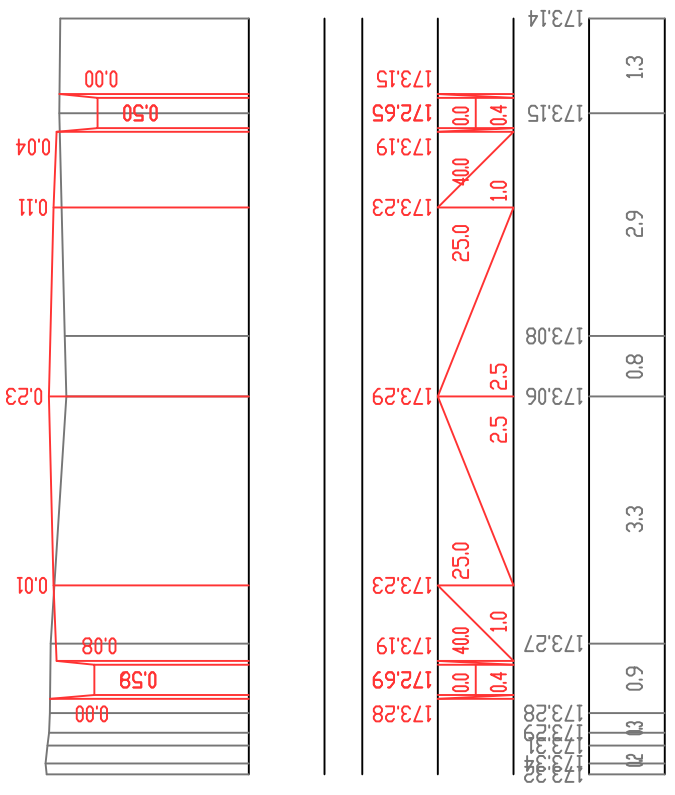
П-16 ПК 3+500



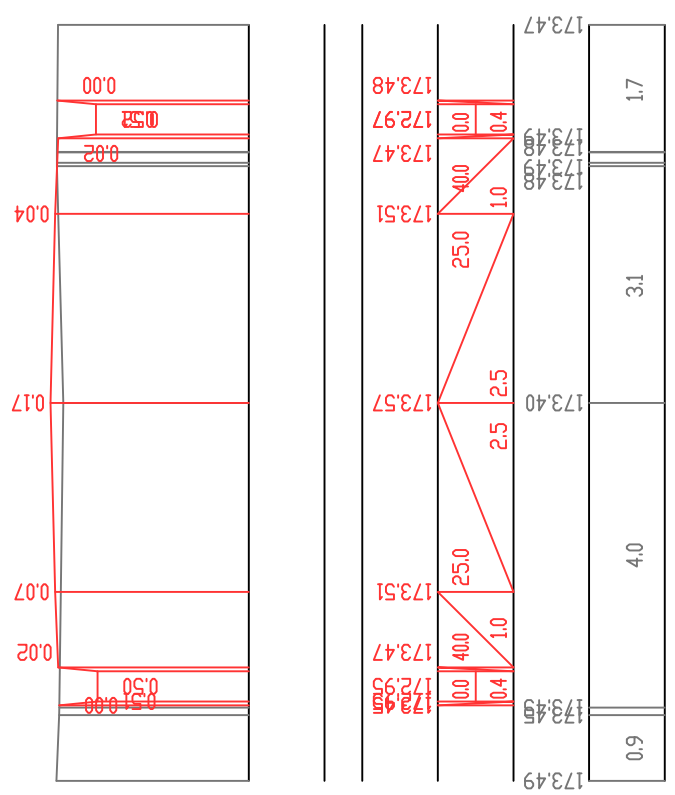
პრობლემატური მასშტაბი 1:100  
ვერტიკალური მასშტაბი 1:100

საპროექტო მონაცემი	ქოთელი ნიშნული მ.	173.60
	ქანობი მნიშვლი მ.	174.19
	შვი ნიშნული მ.	174.29
	მნიშვლი მ.	174.10

П-19 ПК 4+00



П-18 ПК 3+847



პრობლემატური მასშტაბი 1:100  
ვერტიკალური მასშტაბი 1:100

საპროექტო მონაცემი	ქოთელი ნიშნული მ.	173.47
	ქანობი მნიშვლი მ.	173.47
	შვი ნიშნული მ.	173.40
	მნიშვლი მ.	173.47