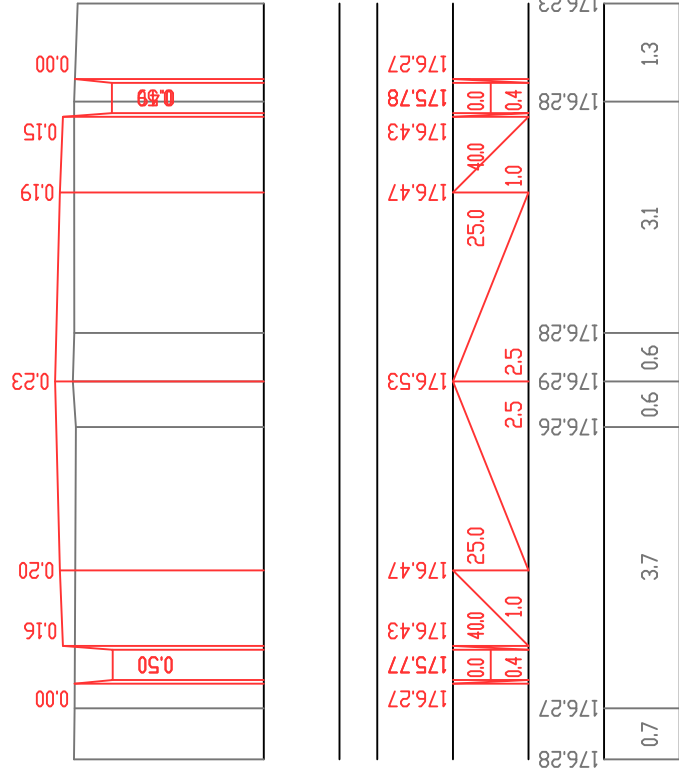
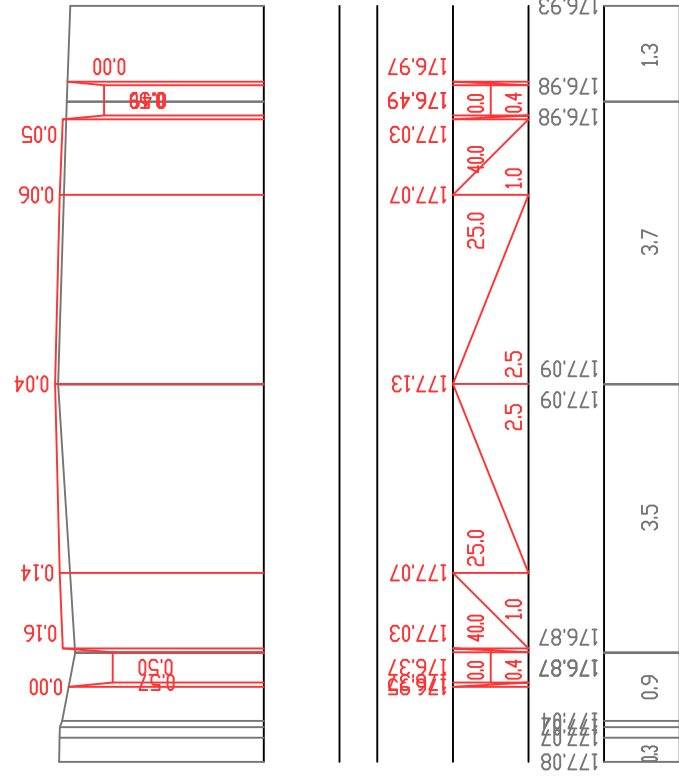


П-13 ПК 2+750



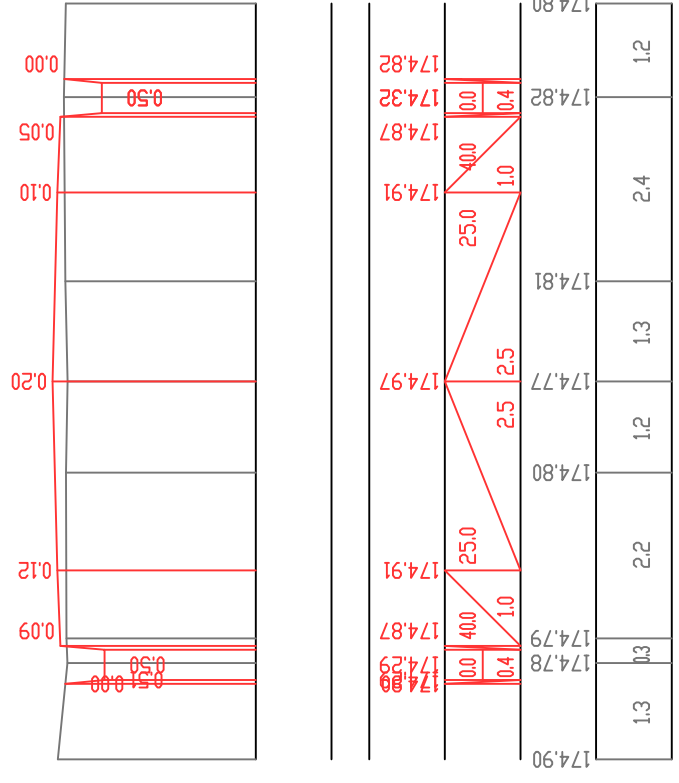
П-12 ПК 2+500



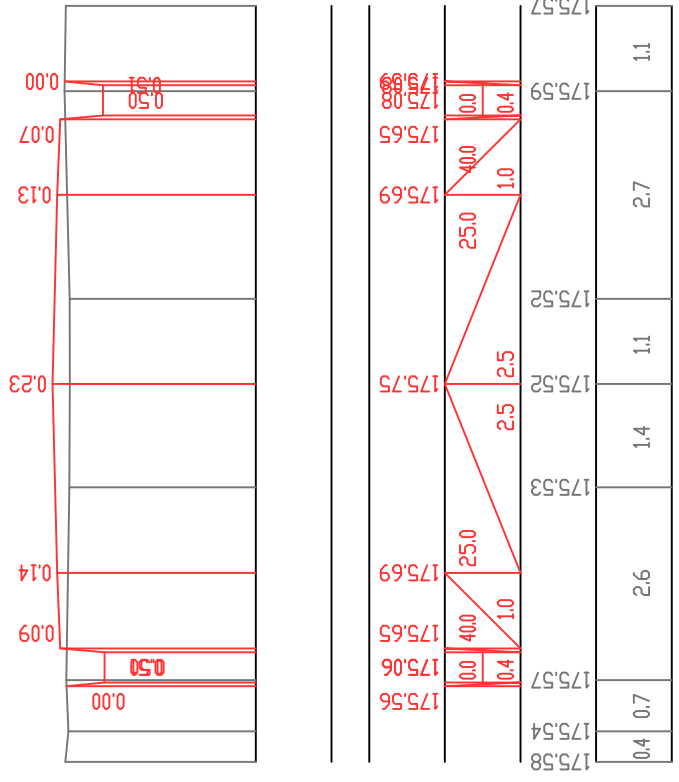
პორბიტალური მასშტაბი 1:100
ვერტიკალური მასშტაბი 1:100

საპროექტო მონაცემი	წითელი ნიშნული მ.
საპროექტო მონაცემი	ქანობი მანძილი მ.
საპროექტო მონაცემი	შვი ნიშნული მ.
საპროექტო მონაცემი	მანძილი მ.

П-15 ПК 3+250



П-14 ПК 3+00



პორბიტალური მასშტაბი 1:100
ვერტიკალური მასშტაბი 1:100

საპროექტო მონაცემი	წითელი ნიშნული მ.
საპროექტო მონაცემი	ქანობი მანძილი მ.
საპროექტო მონაცემი	შვი ნიშნული მ.
საპროექტო მონაცემი	მანძილი მ.