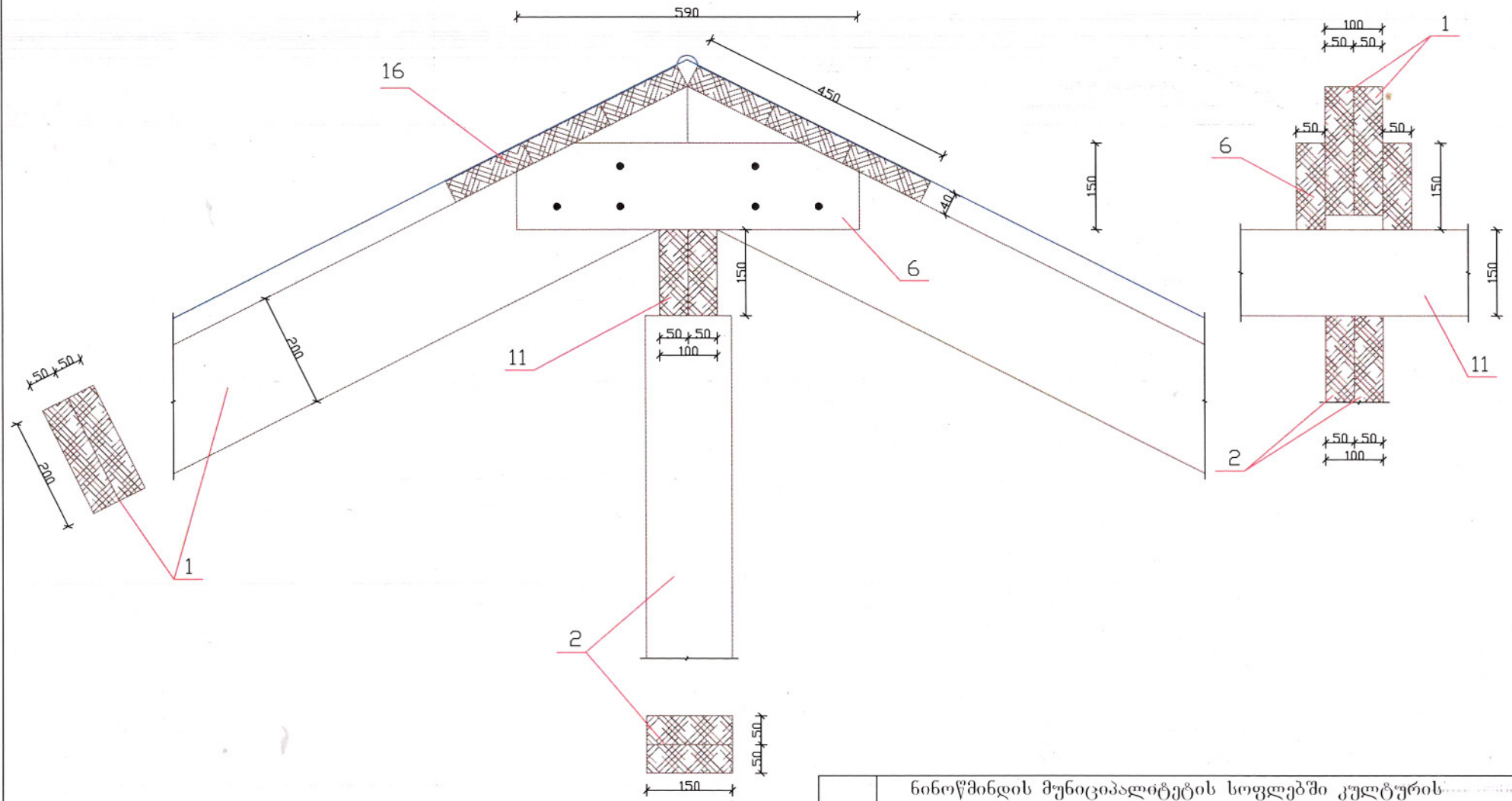
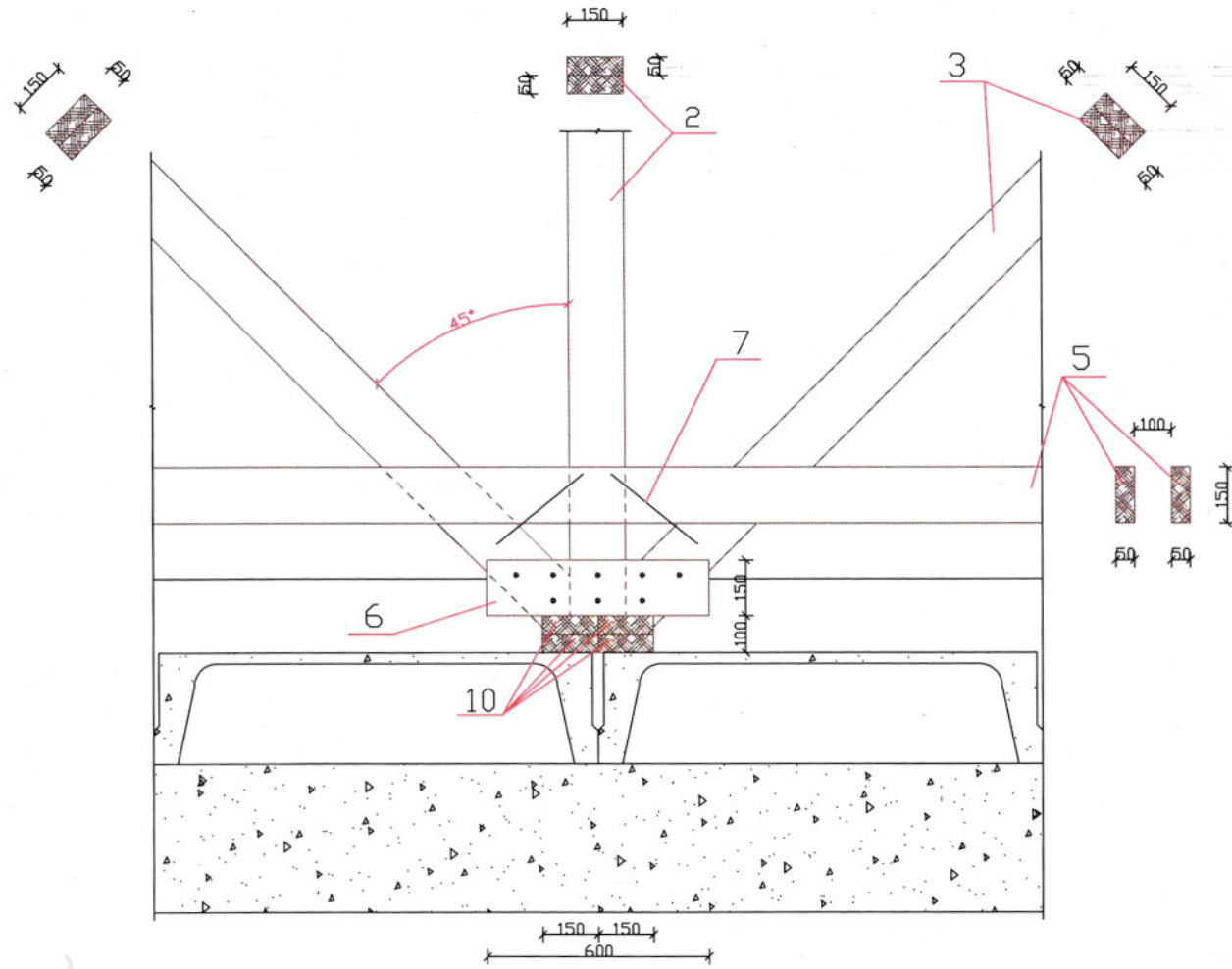


კვ - 3 მ 1:10



ტ-4-2015/3/10 შპს "ირემი"	ნინოწმინდის მუნიციპალიტეტის სოფლებში კულტურის ობიექტების სარეაბილიტაციო სამუშაოები				
	სოფ. ვლადიმეროვკის კულტურის სახლი				
	"ნინოწმინდის მუნიციპალიტეტის გამგეობა"			კვ - 3	
	შეასრულა	ნორაი მარაბიან		თარიღი	მასშტაბი
შეამოწმა	ვაროან ნორსიან		30.03.2015წ.	მ 1:10	
შეითანხმა					

კვ - 4 მ 1:20



ტ-4-2015/3/10 შპს "ირემი"	ნინოწმინდის მუნიციპალიტეტის სოფლებში კულტურის ობიექტების სარეაბილიტაციო სამუშაოები				
	სოფ. ვლადიმეროვკის კულტურის სახლი				
	"ნინოწმინდის მუნიციპალიტეტის გამგეობა"			კვ - 4	
	შეასრულა	ნორაირ შარაბიანი		თარიღი	მასშტაბი
შეამოწმა	ნორსიანი		30.03.2015წ.	მ 1:20	
შეითანხმა					

სპეციფიკაცია

პოზ	დასახელება	ხის.	კვეთი	სიგრძე	რ-ბა ც	საერთო სიგრძე მეტრი	მოც მ3	
		mm	mm	mm				
10	წოლანა Лежень	50	150	5000	12	13,50	0,45	
11	კოჭი Прогон	50	150	5000	6	13,20	0,22	
12	მაუერლატი Мауэрлат	150	150	5500	11	53,90	1,36	
13	ჰიდროიზოლაცია Гидроизоляция	-	500	15000	4	53,90	-	30,00m2
14	ფიცარი Обрешетка	40	50	5500	41	201,00	0,45	157,10m2
15	ცალული	A II-d=6mm		L=1200	46	55,20	-	
16	კანიოკის ფიცარი Коньковая обрешетка	40	150	5500	18	29,20	0,59	13,09m2
17	აფიცვრა Сплошная обрешетка	40	150	5500	66	53,90	2,18	48,51m2
18	დიაგონალური ნივნივა Диагональная стропильная нога	50	150	5700	8	22,80	0,34	
19	ქარიანი კავშირი	50	150	3000	16	24,00	0,36	
20	ნაროჟნიკი Нарожники	50	150	4000	4	7,94	0,12	
		50	150	2900	16	23,20	0,35	
		50	150	1650	8	6,60	0,10	
		50	150	1000	8	4,00	0,06	
		50	150	500	8	2,00	0,03	

ჯამი	6,61
+10%	0,66
სულ	7,27

პოზ	დასახელება	ხის.	კვეთი	სიგრძე	რ-ბა ც	მოც მ3
		mm	mm	mm		
C-12 ცალი	1 ნივნივა Стропильная нога	50	200	5000	4	0,20
	2 დგარი Стойка	50	150	2050	2	0,031
	3 დახრილი დგარი Подкос	50	150	2050	4	0,062
	4 შემკრავის რიგელი Ригель (Схватка)	50	150	4000	2	0,06
	5 შემკრავი Затяжка	50	150	8200	2	0,123
	6 გადახურვა Накладка	50	150	600	4	0,018
	7 სახელური Скобы	-	-	-	8	-
	8 მტკიცე კოჭი Опорный брусок	70	100	600	2	0,009
	9 კუთხე Уголок	-	-	-	4	-

ჯამი	0,503
+10%	0,050
სულ	0,553

შენიშვნები

1. ხის მასალის ტენიანობა უნდა იყოს 18% ტოლი.
2. ხის მასალა აუცილებლად უნდა იქნას ანტისეპტირებული.

ტ-4-2015/3/10 შპს "ირემი"	ნინოწმინდის მუნიციპალიტეტის სოფლებში კულტურის ობიექტების სარეაბილიტაციო სამუშაოები					
	სოფ. ვლადიმეროვკის კულტურის სახლი					
	"ნინოწმინდის მუნიციპალიტეტის გამგეობა"			სპეციფიკაცია		
	შეასრულა	ნორიზ მარაბინი		თარიღი	მასშტაბი	ფურცელი
	შეამოწმა	ვართან ნორსიანი		30.03.2015წ.		
შეთანხმა						